

Министерство науки и высшего образования Российской Федерации  
Федеральное государственное бюджетное образовательное учреждение  
высшего образования  
«Ярославский государственный аграрный университет»  
(ФГБОУ ВО «Ярославский ГАУ»)

УТВЕРЖДАЮ  
Проректор по учебной и воспитательной,  
работе, молодежной политике  
ФГБОУ ВО «Ярославский ГАУ»,  
Н.Ю. Махаева  
«30» июня 2023 г.



**РАБОЧАЯ ПРОГРАММА ДИСЦИПЛИНЫ**

***Б1.О.27.01 «Теоретическая механика»***

*Индекс дисциплины «Наименование дисциплины»*

Код и направление подготовки	<u>35.03.06 Агроинженерия</u>
Направленность (профиль)	<u>Организация обслуживания транспорта и логистика в АПК</u>
Квалификация	<u>бакалавр</u>
Форма обучения	<u>заочная</u>
Год начала подготовки	<u>2023</u>
Факультет	<u>инженерный</u>
Выпускающая кафедра	<u>Технический сервис</u>
Кафедра-разработчик	<u>Электрификация</u>
Объем дисциплины, ч. / з.е.	<u>144 / 4</u>
Форма контроля (промежуточная аттестация)	<u>экзамен</u>

Ярославль, 2023 г.

При разработке рабочей программы дисциплины (далее – РПД) «Теоретическая механика» в основу положены:

1. Федеральный государственный образовательный стандарт высшего образования – бакалавриат по направлению подготовки 35.03.06 Агроинженерия, утвержденный приказом Министерства образования и науки Российской Федерации 23 августа 2017 г. № 813, с изменениями, внесенными приказами Минобрнауки от 26 ноября 2020 г. № 1456, от 8 февраля 2021 г. № 83, от 19 июля 2022 г. № 662, от 27 февраля 2023 г. № 208;

2. Приказ Министерства науки и высшего образования Российской Федерации от 08.02.2021 № 83 «О внесении изменений в федеральные государственные образовательные стандарты высшего образования – бакалавриат по направлениям подготовки»;


3. Приказ Министерства науки и высшего образования Российской Федерации от 26 ноября 2020 г. № 1456 «О внесении изменений в федеральные государственные образовательные стандарты высшего образования»;

4. Приказ Министерства труда и социальной защиты Российской Федерации от 02.09.2020 г. № 555н «Об утверждении профессионального стандарта «Специалист в области механизации сельского хозяйства»;

5. Приказ Министерства труда и социальной защиты Российской Федерации от 08.09.2014 г. № 616н «Об утверждении профессионального стандарта «Специалист по логистике на транспорте»;

6. Учебный план по направлению подготовки 35.03.06 Агроинженерия, направленность (профиль) «Организация обслуживания транспорта и логистика в АПК», одобрен Ученым советом ФГБОУ ВО «Ярославский ГАУ» 7 марта 2023 г. (протокол № 3), с изменениями от 11 апреля 2023 г. (протокол № 4), от 2 мая 2023 г. (протокол № 5). Период обучения: 2023 – 2028 гг.

**Преподаватель-разработчик:**

  
(подпись) \_\_\_\_\_ доцент кафедры электрификации, к.ф.-м.н. Морозов В.В.  
(занимаемая должность, ученая степень, звание)

РПД рассмотрена и одобрена на заседании кафедры электрификации 13 июня 2023 г. Протокол № 9.

и.о. заведующего кафедрой \_\_\_\_\_ к.ф.-м.н. Морозов В.В.  
(подпись) (ученая степень, звание)

РПД одобрена на заседании учебно-методической комиссии инженерного факультета 26 июня 2023 г. Протокол № 10.

Председатель УМК \_\_\_\_\_ к.п.н. Ананьин Г.Е.  
инженерного факультета (подпись) (учёная степень, звание)

**СОГЛАСОВАНО:**

Руководитель \_\_\_\_\_ к.т.н., доцент Соцкая И.М.  
образовательной (подпись) (ученая степень, звание)  
программы

Заведующий \_\_\_\_\_ к.т.н., доцент Соцкая И.М.  
выпускающей кафедрой (подпись) (ученая степень, звание)

Отдел комплектования \_\_\_\_\_ Починкина В.А.  
библиотеки (подпись) (Фамилия И.О.)

Декан инженерного \_\_\_\_\_ к.т.н., доцент Шешунова Е.В.  
факультета (подпись) (ученая степень, звание)

## СОДЕРЖАНИЕ РАБОЧЕЙ ПРОГРАММЫ ДИСЦИПЛИНЫ

№	Наименование раздела (подраздела)	Стр.
1	Цель и задачи освоения дисциплины	5
2	Перечень планируемых результатов обучения по дисциплине, соотнесенных с планируемыми результатами освоения образовательной программы	5
2.1	Универсальные компетенции и индикаторы их достижения	6
2.2	Общепрофессиональные компетенции и индикаторы их достижения	6
3	Место дисциплины в структуре образовательной программы	7
4	Структура дисциплины и распределение ее трудоемкости (на одного обучающегося)	7
5	Содержание дисциплины	8
5.1	Содержание дисциплины, структурированное по темам (разделам) с указанием отведенного на них количества академических часов и видов учебных занятий	8
5.2	Разделы дисциплины по видам аудиторной (контактной) работы и формы контроля	8
5.3	Практические занятия	9
6	Перечень учебно-методического обеспечения для самостоятельной работы обучающихся по дисциплине	9
6.1	Виды самостоятельной работы обучающихся (СР)	9
6.2	Методические указания (для самостоятельной работы)	10
7	Фонд оценочных средств для проведения текущей и промежуточной аттестации обучающихся по дисциплине	11
7.1	Перечень компетенций с указанием этапов их формирования в процессе освоения ОПОП ВО	11
7.2	Описание показателей и критериев оценивания компетенций на различных этапах их формирования, описание шкал оценивания	13
7.3	Типовые контрольные задания или иные материалы, необходимые для оценки знаний, умений, навыков, характеризующих этапы формирования компетенций в процессе освоения образовательной программы	17
7.3.1	Типовые задания для проведения текущего контроля и рубежного тестирования	17
7.3.2	Типовые задания для проведения промежуточной аттестации (экзамена)	18
7.4	Методические материалы, определяющие процедуры оценивания знаний, умений, навыков, характеризующих этапы формирования компетенций	29

№	Наименование раздела (подраздела)	Стр.
8	Перечень основной и дополнительной учебной литературы, необходимой для освоения дисциплины	30
8.1	Основная учебная литература	30
8.2	Дополнительная учебная литература	30
9	Перечень ресурсов информационно-телекоммуникационной сети Интернет	31
9.1	Перечень электронно-библиотечных систем	31
9.2	Перечень рекомендуемых интернет-сайтов по дисциплине	31
10	Методические указания для обучающихся по освоению дисциплины	32
11	Перечень информационных технологий, используемых при осуществлении образовательного процесса по дисциплине, включая перечень программного обеспечения и информационных справочных систем	32
11.1	Перечень лицензионного и свободно распространяемого программного обеспечения учебного процесса	32
11.2	Перечень профессиональных баз данных и информационных справочных систем	33
11.3	Доступ к сети Интернет	33
12	Материально-техническое обеспечение обучения по дисциплине	34
12.1	Планируемые помещения для проведения всех видов учебной деятельности	34
13	Организация образовательного процесса для лиц с ограниченными возможностями здоровья	36
	Приложение. Аннотация рабочей программы дисциплины	

## **1 Цель и задачи освоения дисциплины**

**Целью** изучения дисциплины «Теоретическая механика» является объяснение общих закономерностей механического движения тел и их равновесия, приобретение общих приемов и методов решения инженерных задач, связанных с движением и равновесием деталей и узлов машин и механизмов.

### **Задачи:**

- изучение механической компоненты современной естественнонаучной картины мира, основных понятий, аксиом, теорем и законов механики;
- применения законов механики к решению конкретных задач по исследованию различных видов движения и взаимодействия материальных объектов;
- освоение современных методов моделирования механических явлений с использованием компьютерных технологий.

## **2 Перечень планируемых результатов обучения по дисциплине, соотнесенных с планируемыми результатами освоения образовательной программы**

Изучение данной дисциплины направлено на формирование у обучающихся следующих универсальных (УК-1.2) и общепрофессиональных компетенций (ОПК-1.1, ОПК-5.1):

## 2.1 Универсальные компетенции и индикаторы их достижения

Категория (группа) универсальных компетенций	Код компетенции	Содержание компетенции	Код и наименование индикатора достижения компетенции		
			знать	уметь	владеть
Системное и критическое мышление	УК-1	Способен осуществлять поиск, критический анализ и синтез информации, применять системный подход для решения поставленных задач	УК-1.2. Находит и критически анализирует информацию, необходимую для решения поставленной задачи		
			методику поиска информации по теоретической механике	проводить анализ полученной информации по теоретической механике	навыками решения поставленной задачи по теоретической механике

## 2.2 Общепрофессиональные компетенции и индикаторы их достижения

Код компетенции	Содержание компетенции	Код и наименование индикатора достижения компетенции		
		знать	уметь	владеть
ОПК-1	Способен решать типовые задачи профессиональной деятельности на основе знаний основных законов математических и естественных наук с применением информационно-коммуникационных технологий	ОПК-1.1. Демонстрирует знание основных законов математических, естественнонаучных и общепрофессиональных дисциплин, необходимых для решения типовых задач в области агроинженерии		
		основные законы математических и естественных наук для решения инженерных задач	применять основные законы математических и естественных наук для решения инженерных задач	навыками применения основных законов математических и естественных наук для решения инженерных задач
ОПК-5	Способен участвовать в проведении экспериментальных исследований в профессиональной деятельности	ОПК-5.1. Под руководством специалиста более высокой квалификации участвует в проведении экспериментальных исследований в области агроинженерии		
		классические и современные методы экспериментальных исследований в области агроинженерии	применять классические и современные методы экспериментальных исследований в области агроинженерии	навыками применения классических и современных методов экспериментальных исследований в области агроинженерии

### 3 Место дисциплины в структуре образовательной программы

Дисциплина «Теоретическая механика» относится к обязательной части образовательной программы бакалавриата.

### 4 Структура дисциплины и распределение ее трудоемкости (на одного обучающегося)

Вид учебной работы	Всего	За 1 курс
	часов	часов
<b>1. Контактная работа при проведении учебных занятий, всего</b> (Лек + Лаб + Пр + КСР)	<b>17,20</b>	<b>17,20</b>
в том числе:		
Лекционные занятия (Лек)	8,00	8,00
Лабораторные занятия (Лаб)	–	–
Практические занятия (Пр)	8,00	8,00
Проведение консультаций по учебной дисциплине (КСР)	1,20	1,20
<b>2. Самостоятельная работа, всего (СР + контроль)</b>	<b>123,50</b>	<b>123,50</b>
в том числе:		
Самостоятельная работа при выполнении расчетно-графической работы, типового расчета, реферата, контрольной работы, эссе и др.	–	–
Самостоятельная работа при выполнении курсовой работы (проекта)	–	–
Самостоятельная работа при подготовке к экзамену	5,70	5,70
Самостоятельная работа при подготовке к зачету	–	–
Прочие виды самостоятельной работы (подготовка к лекциям, лабораторным, практическим занятиям)	117,80	117,80
<b>3. Контактная работа при проведении промежуточной аттестации, всего</b>	<b>3,30</b>	<b>3,30</b>
Групповые консультации перед экзаменом и сдача экзамена по дисциплине (Кэ)	3,30	3,30
Сдача зачета по дисциплине (К)	–	–
Защита курсовой работы (проекта) (К)	–	–
<b>Общая трудоемкость дисциплины в часах:</b>	<b>144</b>	<b>144</b>
в том числе в форме практической подготовки	–	–
<b>Общая трудоемкость дисциплины в зачетных единицах:</b>	<b>4</b>	<b>4</b>

## 5 Содержание дисциплины

### 5.1 Содержание дисциплины, структурированное по темам (разделам) с указанием отведенного на них количества академических часов и видов учебных занятий

№ раздела	Наименование и содержание раздела дисциплины (перечень дидактических единиц; рассматриваемых подтем, вопросов)	Формируемые компетенции	Виды учебной работы и их трудоемкость, часы							
			Контактная работа при проведении учебных занятий				Самостоятельная работа		Всего часов	
			Л	ЛР	ПЗ	в т.ч. в форме практич. подгот.	КСР	СР		Контроль
1	Введение	УК-1,	1,00	–	–	–	0,10	2,80	–	3,90
2	Ключевые задачи статики	ОПК-1,	1,00	–	2,00	–	0,20	25,00	–	28,20
3	Кинематика материальной точки	ОПК-5	1,00	–	1,00	–	0,10	10,00	–	12,10
4	Кинематика твердого тела		1,00	–	1,00	–	0,20	25,00	–	27,20
5	Основные теоремы динамики		1,00	–	1,00	–	0,20	25,00	–	27,20
6	Основы аналитической механики		1,00	–	1,00	–	0,20	14,00	–	16,20
7	Малые колебания механических систем		1,00	–	1,00	–	0,10	8,00	–	10,10
8	Элементарная теория удара		1,00	–	1,00	–	0,10	8,00	–	10,10
Курсовая работа (проект)		–	–	–	–	–	–	–	–	–
Промежуточная аттестация (экзамен):		УК-1, ОПК-1, ОПК-5	–	–	–	–	–	–	5,70	9,00
<b>ИТОГО по дисциплине:</b>			<b>8,00</b>	<b>–</b>	<b>8,00</b>	<b>–</b>	<b>1,20</b>	<b>117,80</b>	<b>5,70</b>	<b>144</b>

### 5.2 Разделы дисциплины по видам аудиторной (контактной) работы и формы контроля

№ п/п	№ курса	Наименование раздела дисциплины	Виды учебных занятий (в часах)			Формы текущего контроля успеваемости <sup>1</sup>
			Лек	Лаб	Пр	
1	1	Введение	1,00	–	–	Т
2	1	Ключевые задачи статики	1,00	–	2,00	Т
3	1	Кинематика материальной точки	1,00	–	1,00	Т
4	1	Кинематика твердого тела	1,00	–	1,00	Т
5	1	Основные теоремы динамики	1,00	–	1,00	Т
6	1	Основы аналитической механики	1,00	–	1,00	Т
7	1	Малые колебания механических систем	1,00	–	1,00	Т
8	1	Элементарная теория удара	1,00	–	1,00	Т
<b>ИТОГО:</b>			<b>8</b>	<b>–</b>	<b>8</b>	<b>–</b>

<sup>1</sup> Т – тестирование



### 5.3 Практические занятия

№ п/п	№ курса	Наименование раздела дисциплины	Наименование практических занятий	Всего часов
1	1	Ключевые задачи статики	Равновесия приложенных к твердому телу системы сходящихся сил на плоскости и в пространстве. Векторный момент сил в пространственной системе. Равновесие произвольной системы сил. Равновесие сил при наличии трения	2
2	1	Кинематика материальной точки	Положение, скорость и ускорение точки в прямоугольной и естественной системах координат	1
3	1	Кинематика твердого тела	Поступательное и вращательное движения твердого тела. Плоское движение. Законы сложения скоростей и ускорений. Теорема Кориолиса	1
4	1	Основные теоремы динамики	Решение первой и второй основных задач динамики точки. Теорема о движении центра масс. Теорема об изменении кинетического момента. Закон сохранения полной механической энергии	1
5	1	Основы аналитической механики	Динамика твердого тела в неинерциальной системе наблюдения. Уравнения кинестатики твердого тела	1
6	1	Малые колебания механических систем	Уравнения динамики свободных и вынужденных колебаний одномерного линейного осциллятора без учета трения и с трением	1
7	1	Элементарная теория удара	Основные теоремы динамики применительно к удару	1
<b>ИТОГО:</b>				<b>8</b>

### 6 Перечень учебно-методического обеспечения для самостоятельной работы обучающихся по дисциплине

#### 6.1 Виды самостоятельной работы обучающихся (СР)

№ п/п	№ курса	Наименование раздела дисциплины	Виды СР	Всего часов
1	1	Введение	Конспектирование материалов, работа со справочной литературой	2,00
			Подготовка к тестированию	0,80
2	1	Ключевые задачи статики	Конспектирование материалов, работа со справочной литературой	21,00
			Подготовка к тестированию	4,00

№ п/п	№ курса	Наименование раздела дисциплины	Виды СР	Всего часов
3	1	Кинематика материальной точки	Конспектирование материалов, работа со справочной литературой	8,00
			Подготовка к тестированию	2,00
4	1	Кинематика твердого тела	Конспектирование материалов, работа со справочной литературой	21,00
			Подготовка к тестированию	4,00
5	1	Основные теоремы динамики	Конспектирование материалов, работа со справочной литературой	21,00
			Подготовка к тестированию	4,00
6	1	Основы аналитической механики	Конспектирование материалов, работа со справочной литературой	12,00
			Подготовка к тестированию	2,00
7	1	Малые колебания механических систем	Конспектирование материалов, работа со справочной литературой	7,00
			Подготовка к тестированию	1,00
8	1	Элементарная теория удара	Конспектирование материалов, работа со справочной литературой	7,00
			Подготовка к тестированию	1,00
<b>Самостоятельная работа при подготовке к экзамену:</b>				<b>5,70</b>
<b>ИТОГО:</b>				<b>123,50</b>

## 6.2 Методические указания (для самостоятельной работы)

Для самостоятельного изучения материалов по дисциплине «Теоретическая механика» обучающиеся могут воспользоваться следующими авторскими методическими указаниями: Прикладная механика [Электронный ресурс]: конспект лекций для обучающихся по направлению подготовки 35.03.06. Агроинженерия (профиль «Электрооборудование и электротехнологии в АПК») / П.С. Орлов – Ярославль: ФГБОУ ВО Ярославская ГСХА, 2020. – 70 с. // Электронная библиотека ФГБОУ ВО «Ярославский ГАУ». – Режим доступа: <https://biblioyaragrovuz.jimdo.com/электронный-каталог> 13.06.2023, требуется авторизация.

## 7 Фонд оценочных средств для проведения текущей и промежуточной аттестации обучающихся по дисциплине

Фонд оценочных средств по дисциплине «Теоретическая механика» – комплект методических и контрольно измерительных материалов, предназначен для оценивания уровня сформированности компетенций (УК-1, ОПК-1, ОПК-5) на разных стадиях обучения на соответствие индикаторам достижения компетенций.

Фонд оценочных средств включает контрольные материалы для проведения текущего контроля успеваемости и промежуточной аттестации по завершению периода обучения.

Текущий контроль успеваемости обеспечивает оценивание хода освоения дисциплины и проводится в виде компьютерного или бланчного тестирования.

Промежуточная аттестация имеет целью определить степень достижения запланированных результатов обучения по дисциплине за определенный период обучения (1 курс) и проводится в форме экзамена (1 курс).

### 7.1 Перечень компетенций с указанием этапов их формирования в процессе освоения ОПОП ВО

№ курса	Этапы формирования и проверки уровня сформированности компетенций по дисциплинам, практикам в процессе освоения ОПОП ВО
<i>УК-1 – Способен осуществлять поиск, критический анализ и синтез информации, применять системный подход для решения поставленных задач</i>	
1	Психология
1	Начертательная геометрия
<b>1</b>	<b>Теоретическая механика</b>
1,2	Материаловедение и технология конструкционных материалов
2	Философия
2	Инженерная графика
2	Теория машин и механизмов
2	Основы научных исследований в инженерии
2	Планирование эксперимента
2	Основы математического моделирования в агроинженерии
2	Статистико-математические методы в инженерии
2, 3	Информатика и цифровые технологии
4	Сопротивление материалов
4	Электротехника и электроника
4	Автоматика
5	Топливо и смазочные материалы
5	Выполнение и защита выпускной квалификационной работы
<i>ОПК-1 – Способен решать типовые задачи профессиональной деятельности на основе знаний основных законов математических и естественных наук с применением информационно-коммуникационных технологий</i>	
1	Химия

<b>№ курса</b>	<b>Этапы формирования и проверки уровня сформированности компетенций по дисциплинам, практикам в процессе освоения ОПОП ВО</b>
<b>1</b>	<b>Теоретическая механика</b>
1	Ознакомительная практика (в том числе получение первичных навыков научно-исследовательской работы)
1, 2	Физика
1, 2	Математика
1, 2	Материаловедение и технология конструкционных материалов
2	Теория машин и механизмов
2, 3	Информатика и цифровые технологии
2, 3	Детали машин, основы конструирования и подъемно-транспортные машины
3	Метрология, стандартизация и сертификация
3	Гидравлика
3, 4	Тракторы и автомобили
3, 4	Сельскохозяйственные машины
4	Сопротивление материалов
4	Теплотехника
4	Электротехника и электроника
4	Автоматика
4	Машины и оборудование в животноводстве
5	Электропривод и электрооборудование
5	Выполнение и защита выпускной квалификационной работы
<b><i>ОПК-5 – Способен участвовать в проведении экспериментальных исследований в профессиональной деятельности</i></b>	
1	Основы производства продукции растениеводства
<b>1</b>	<b>Теоретическая механика</b>
1, 2	Материаловедение и технология конструкционных материалов
2	Основы производства продукции животноводства
2	Теория машин и механизмов
3	Метрология, стандартизация и сертификация
3	Гидравлика
3	Учебная эксплуатационная практика
3, 4	Тракторы и автомобили
3, 4	Сельскохозяйственные машины
3, 4	Технология ремонта машин
4	Машины и оборудование в животноводстве
4	Автоматика
5	Топливо и смазочные материалы
5	Электропривод и электрооборудование
5	Научно-исследовательская работа
5	Выполнение и защита выпускной квалификационной работы

## 7.2 Описание показателей и критериев оценивания компетенций на различных этапах их формирования, описание шкал оценивания

Компетенции		Индикатор достижения компетенции (планируемые результаты обучения)	Образовательные технологии формирования компетенции	Форма оценочного средства	Уровень сформированности компетенции			
Код	Содержание				высокий	средний	ниже среднего	низкий
					Шкалы оценивания			
					отлично / зачтено	хорошо / зачтено	удовлетворительно / зачтено	неудовлетворительно / не зачтено
УК-1	Способен осуществлять поиск, критический анализ и синтез информации, применять системный подход для решения поставленных задач	<i>УК-1.2. Находит и критически анализирует информацию, необходимую для решения поставленной задачи</i>	Лекция-визуализация, Проблемная лекция, Лекция-дискуссия, Компьютерная симуляция	Тестовые задания, билеты на экзамен				
		<i>Знать:</i> методику поиска информации по теоретической механике			<i>Знает:</i> основные понятия, аксиомы, теоремы и законы основных разделов механики, неизбежные упрощения и идеализации	<i>Знает:</i> основные понятия, аксиомы, теоремы и законы основных разделов механики, область их применимости	<i>Знает:</i> основные понятия, аксиомы, теоремы и законы основных разделов механики	<i>Не знает:</i> основные понятия, аксиомы, теоремы и законы основных разделов механики
		<i>Уметь:</i> проводить анализ полученной информации по теоретической механике			<i>Умеет:</i> идентифицировать тематику проблемы, составлять её математическую модель, решать и интерпретировать найденное решение, используя уравнения равновесия, теоремы динамики, методы аналитической механики, определять кинематические связи	<i>Умеет:</i> составлять математическую модель проблемы, решать и интерпретировать найденное решение	<i>Умеет:</i> составлять математическую модель проблемы, решать и интерпретировать найденное решение	<i>Не умеет:</i> составлять математическую модель проблемы, решать и интерпретировать найденное решение
		<i>Владеть:</i> навыками решения поставленной задачи по теоретической механике			<i>Владеет:</i> навыками аналитических вычислений, применения средств графического анализа и компьютерных продуктов при решении задач статики, кинематики и динамики	<i>Владеет:</i> навыками аналитических вычислений, применения средств графического анализа и компьютерных продуктов при решении задач статики, кинематики и динамики	<i>Владеет:</i> навыками аналитических вычислений и графического анализа	<i>Не владеет:</i> навыками аналитических вычислений и графического анализа
					<i>Способен:</i> решить нетривиальную инженерную задачу с помощью законов механики	<i>Понимает:</i> физический смысл теорем и законов основных разделов механики		

Компетенции		Индикатор достижения компетенции (планируемые результаты обучения)	Образовательные технологии формирования компетенции	Форма оценочного средства	Уровень сформированности компетенции			
Код	Содержание				высокий	средний	ниже среднего	низкий
					Шкалы оценивания			
					отлично / зачтено	хорошо / зачтено	удовлетворительно / зачтено	неудовлетворительно / не зачтено
ОПК-1	Способен решать типовые задачи профессиональной деятельности на основе знаний основных законов математических и естественных наук с применением информационно-коммуникационных технологий	<i>ОПК-1.1. Демонстрирует знание основных законов математических, естественнонаучных и общепрофессиональных дисциплин, необходимых для решения типовых задач в области агроинженерии</i>	Лекция-визуализация, Проблемная лекция, Лекция-дискуссия, Компьютерная симуляция	Тестовые задания, билеты на экзамен				
		<i>Знать: основные законы математических и естественных наук для решения инженерных задач</i>			<i>Знает: основные понятия, аксиомы, теоремы и законы основных разделов механики, неизбежные упрощения и идеализации</i>	<i>Знает: основные понятия, аксиомы, теоремы и законы основных разделов механики, область их применимости</i>	<i>Знает: основные понятия, аксиомы, теоремы и законы основных разделов механики</i>	<i>Не знает: основные понятия, аксиомы, теоремы и законы основных разделов механики</i>
		<i>Уметь: применять основные законы математических и естественных наук для решения инженерных задач</i>			<i>Умеет: идентифицировать тематику проблемы, составлять её математическую модель, решать и, опираясь на изученные понятия и обширный теоретический, в т.ч. на справочный материал, решать и интерпретировать найденное решение, анализировать его, используя при этом знания математики и физики, опыт использования прикладных компьютерных программ и информационно-коммуникационных технологий</i>	<i>Умеет: идентифицировать тематику проблемы, составлять её математическую модель, решать и интерпретировать найденное решение, используя уравнения равновесия, теоремы динамики, методы аналитической механики, определять кинематические связи</i>	<i>Умеет: составлять математическую модель проблемы, решать и интерпретировать найденное решение</i>	<i>Не умеет: составлять математическую модель проблемы, решать и интерпретировать найденное решение</i>



Компетенции		Индикатор достижения компетенции (планируемые результаты обучения)	Образовательные технологии формирования компетенции	Форма оценочного средства	Уровень сформированности компетенции			
Код	Содержание				высокий	средний	ниже среднего	низкий
					Шкалы оценивания			
					отлично / зачтено	хорошо / зачтено	удовлетворительно / зачтено	неудовлетворительно / не зачтено
		Уметь: применять классические и современные методы экспериментальных исследований в области агроинженерии			<i>Умеет:</i> осуществлять статистическую обработку и интерпретировать экспериментально полученные результаты для формирования суждений по произвольным научным проблемам в области агроинженерии	<i>Умеет:</i> осуществлять статистическую обработку и интерпретировать экспериментально полученные результаты	<i>Умеет:</i> осуществлять статистическую обработку и интерпретировать экспериментально полученные результаты	<i>Не умеет:</i> осуществлять статистическую обработку и интерпретировать экспериментально полученные результаты
		Владеть: навыками применения классических и современных методов экспериментальных исследований в области агроинженерии			<i>Владеет:</i> навыками применения классических и современных методов обработки экспериментально полученных результатов в области агроинженерии	<i>Владеет:</i> навыками применения классических и современных методов обработки экспериментально полученных результатов в произвольных лабораторных условиях	<i>Владеет:</i> навыками применения классических и современных методов обработки экспериментально полученных результатов в типовых лабораторных условиях	<i>Не владеет:</i> навыками применения классических и современных методов обработки экспериментально полученных результатов
					<i>Способен:</i> использовать экспериментальные исследования в работе	<i>Понимает:</i> основы экспериментальных научных исследований		

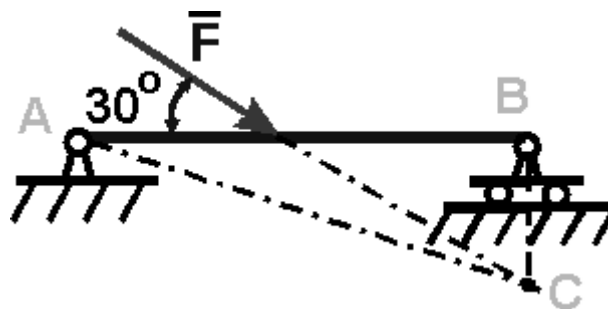


**7.3 Типовые контрольные задания или иные материалы, необходимые для оценки знаний, умений, навыков, характеризующих этапы формирования компетенций в процессе освоения образовательной программы**

**7.3.1 Типовые задания для проведения текущего контроля и рубежного тестирования**

*Примеры тестовых заданий для проведения текущего контроля и рубежного тестирования:*

1. Как направить реакцию шарнира  $A$  (см. рисунок)?



- А) Перпендикулярно стержню  $AB$ .
- Б) Вдоль стержня  $AB$ .
- В) Перпендикулярно прямой  $AC$ .
- Г) Вдоль прямой  $AC$ .

2. Равнодействующей называют силу...

- А) эквивалентную данной системе сил.
- Б) уравнивающую данную систему сил.
- В) не нарушающую равновесие материальной точки.
- Г) вызывающей равнопеременное движение материальной точки.

3. Однородная квадратная пластина со стороной  $a = 0,5$  м и массой  $m = 6$  кг вращается вокруг оси, проходящей через ее центр параллельно одной из ее сторон, с угловой скоростью  $\omega = 2$  с<sup>-1</sup>. Чему равна кинетическая энергия этой механической системы?

- А) 0,25 Дж.
- Б) 0,5 Дж.
- В) 0 Дж.
- Г) 1 Дж.

### 7.3.2 Типовые задания для проведения промежуточной аттестации (экзамена)

#### **Компетенции:**

УК-1 – Способен осуществлять поиск, критический анализ и синтез информации, применять системный подход для решения поставленных задач;

ОПК-1 – Способен решать типовые задачи профессиональной деятельности на основе знаний основных законов математических и естественных наук с применением информационно-коммуникационных технологий;

ОПК-5 – Способен участвовать в проведении экспериментальных исследований в профессиональной деятельности

#### **Вопросы к экзамену:**

1. Предмет и задачи статики. Основные понятия.
2. Аксиомы статики как фундамент дедуктивного метода.
3. Сила как мера взаимодействия между телами в статике. Характеристики силы. Основные активные силы в статике. Силы реакции.
4. Классификация сил, действующих на механическую систему: силы внешние и внутренние. Свойства внутренних сил.
5. Геометрический и аналитический способы сложения сил на плоскости и в пространстве. Главный вектор системы сил.
6. Проектирование силы на плоскость и ось. Продольная и поперечная составляющая силы для данной оси.
7. Система сходящихся сил. Равнодействующая сходящихся сил.
8. Геометрическое и аналитическое условия равновесия системы сходящихся сил. Теорема о трех непараллельных силах. Треугольник сил.
9. Сложение параллельных сил на плоскости и в пространстве. Условие существования равнодействующей.
10. Центр параллельных сил, его свойства.
11. Центр тяжести однородного твердого тела: центр тяжести объема, площади, линии.
12. Способы группировки и отрицательных масс для определения положения центров тяжести тел.
13. Центры тяжести основных фигур (треугольник, дуга, круговой сектор).
14. Равнодействующая и центр системы параллельных распределенных сил. Плотность распределения и другие характеристики эпюры.
15. Алгебраический момент силы относительно центра в плоской системе.
16. Векторный момент силы относительно центра в пространственной системе.
17. Преобразование векторного момента силы при переходе к другому центру.

18. Момент силы относительно оси. Зависимость между моментами силы относительно оси и относительно центра, находящегося на этой оси.
19. Теорема Вариньона о моменте равнодействующей.
20. Аналитические формулы для моментов силы относительно координатных осей.
21. Пара сил и ее характеристики.
22. Момент пары как вектор. Инвариантность момента пары.
23. Эквивалентность двух пар.
24. Основные свойства пар сил.
25. Сложение пар. Главный момент системы пар сил на плоскости и в пространстве.
26. Связи в статике. Основные виды связей и их реакции.
27. Реакция жесткой заделки в плоской и пространственной системе сил.
28. Условия равновесия системы пар сил на плоскости и в пространстве.
29. Приведение произвольной пространственной системы сил к заданному центру (теорема Пуансо).
30. Главный вектор и главный момент системы сил. Преобразование системы сил при изменении центра приведения.
31. Классификация приведенных к центру систем сил.
32. Условия и уравнения равновесия произвольной пространственной системы сил.
33. Равновесие системы тел. Статически определимые и статически неопределимые системы.
34. Трение скольжения при покое и движении. Законы Кулона для трения скольжения.
35. Коэффициент трения скольжения. Угол и конус трения. Явление заклинивания.
36. Равновесие и статическая определимость при наличии сил трения.
37. Векторный способ задания движения точки. Траектория точки.
38. Вектор скорости и ускорения точки. Годограф скорости.
39. Координатный способ задания движения точки в декартовых прямоугольных координатах. Скорости и ускорения точки по их проекциям на координатные оси.
40. Естественный способ задания движения точки. Определение скорости и ускорения точки. Касательное и нормальное ускорение точки.
41. Степени свободы движения твердого тела.
42. Несвободное движение. Связи и их уравнения.
43. Поступательное движение твердого тела. Теорема о траекториях, скоростях и ускорениях точек твердого тела при поступательном движении.
44. Уравнения поступательного движения.
45. Вращение твердого тела вокруг неподвижной оси. Закон вращательного движения тела. Угловая скорость и угловое ускорение тела.

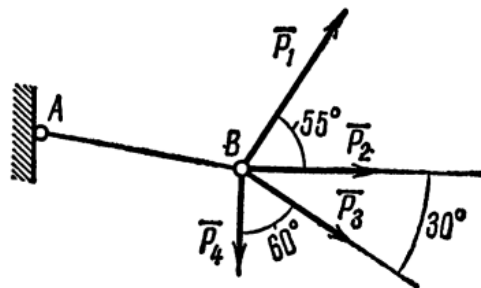
46. Векторы угловой скорости и углового ускорения.
47. Выражение скорости точки вращающегося тела и его касательного и нормального ускорений в виде векторного произведения.
48. Вращение твердого тела вокруг неподвижной точки (шаровое). Навигационные углы.
49. Вектор угловой скорости. Мгновенная ось вращения. Скорости точек при шаровом вращении.
50. Угловое, касательное и осестремительное ускорения при шаровом вращении.
51. Плоскопараллельное движение твердого тела. Уравнение движения плоской фигуры. Основные кинематические характеристики плоского движения твердого тела.
52. Разложение движения плоской фигуры на поступательное и вращательное вокруг полюса.
53. Независимость угловой скорости и углового ускорения плоской фигуры от выбора полюса.
54. Скорости точек тела при плоском движении. Теорема о проекциях скоростей двух точек плоской фигуры.
55. Мгновенный центр скоростей. Определение скоростей точек плоской фигуры.
56. Определение ускорений точек тела. Мгновенный центр ускорений.
57. Векторные формулы для скоростей и ускорений точек тела при плоскопараллельном движении.
58. Понятие о свободном движении твердого тела.
59. Степени свободы твердого тела при различных типах движения вдоль плоскости и в пространстве.
60. Сложное движение точки. Абсолютное и относительное движение точки, переносное движение.
61. Сложное движение точки. Теорема о сложении скоростей.
62. Сложное движение точки. Теорема о сложении ускорений (теорема Кориолиса). Определение кориолисова ускорение.
63. Аксиомы динамики (законы Галилея-Ньютона). Основные понятия: масса, материальная точка, сила. Инерциальная система отсчета. Задачи динамики.
64. Дифференциальные уравнения движения материальной точки в декартовых прямоугольных координатах. Две основные задачи для материальной точки.
65. Дифференциальные уравнения движения материальной точки в проекциях на оси естественного трехгранника.
66. Относительное движение материальной точки. Дифференциальные уравнения относительного движения точки. Переносная и кориолисова силы инерции. Условие относительного покоя материальной точки (принцип Даламбера).

67. Механическая система. Масса системы. Центр масс системы и его координаты. Дифференциальные уравнения движения механической системы.
68. Теорема о движении центра масс системы. Дифференциальные уравнения поступательного движения твердого тела.
69. Осевые моменты инерции твердого тела. Радиус инерции. Теорема Штайнера.
70. Осевые моменты инерции основных тел и фигур.
71. Понятие о центробежных моментах инерции.
72. Количество движения точки. Элементарный и полный импульс силы. Количество движения механической системы. Теоремы об изменении количества движения точки и механической системы.
73. Момент количества движения (кинетический момент) точки относительно центра и оси. Геометрический смысл.
74. Главный кинетический момент механической системы относительно точки и оси. Теорема об изменении главного кинетического момента.
75. Кинетическая энергия материальной точки и механической системы.
76. Теоремы об изменении кинетической энергии точки и механической системы с идеальными внутренними связями в дифференциальной и интегральной формах.
77. Потенциальные силы и потенциальная энергия. Закон сохранения механической энергии.
78. Дифференциальное уравнение вращательного движения тела вокруг неподвижной оси.
79. Дифференциальные уравнения плоского движения твердого тела.
80. Кинетический момент вращающегося твердого тела относительно оси вращения. Теорема об изменении кинетического момента системы.
81. Понятие о кинетическом моменте вращающегося твердого тела относительно произвольной оси вращения.
82. Вектор кинетического момента вращающегося твердого тела. Оси свободного вращения.
83. Главные моменты инерции твердого тела. Выражение для моментов инерции относительно произвольной оси.
84. Элементарная работа силы. Полная работа силы. Работа силы тяжести и силы упругости. Мощность силы.
85. Диссипативные силы. Сила сопротивления среды. Работа и мощность диссипативных сил.
86. Трение качения. Коэффициент трения качения. Условие качения без проскальзывания.
87. Работа силы, приложенной к твердому телу при различных случаях его движения.

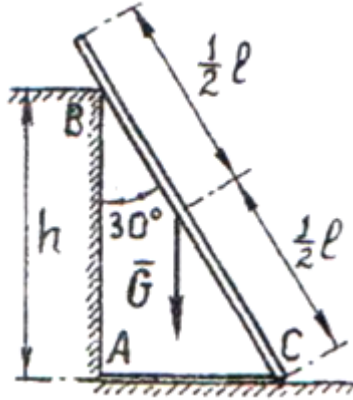
88. Связи и их уравнения в динамике. Понятие о классификации связей. Системы с идеальными внутренними связями.
89. Явление удара. Теорема об изменении количества движения материальной точки при ударе. Прямой и центральный удар двух тел.
90. Упругие и неупругие столкновения. Теорема Карно.
91. Центр удара.
92. Принцип Даламбера для точки и механической системы. Главный вектор и главный момент сил инерции.
93. Силы инерции твердого тела в частных случаях его движения.
94. Динамические нагрузки. Задача динамического уравнивания вращающегося твердого тела.
95. Классификация связей: голономные и неголономные; стационарные и нестационарные; удерживающие и недерживающие. Число степеней свободы системы. Идеальные связи.
96. Дифференциальные уравнения движения механической системы в обобщенных координатах (уравнения Лагранжа 2-го рода).
97. Малые колебания механической системы с одной степенью свободы. Свободные незатухающие колебания и их свойства. Частота, период, амплитуда и начальная фаза колебаний.
98. Свободные затухающие колебания при сопротивлении, пропорциональном скорости. Период и декремент таких колебаний, случай аperiodического движения. Вынужденные колебания.
99. Перемещения реальные и виртуальные. Принцип виртуальных перемещений.
100. Принцип виртуальных скоростей.

**Практические задания для проведения экзамена:**

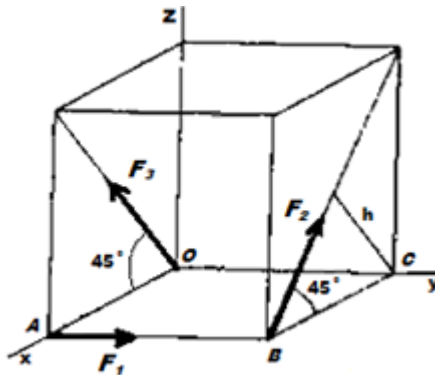
*Задача 1.* К концу  $B$  веревки  $AB$  прикреплено кольцо, на которое действуют четыре силы:  $P_1 = 40$  Н,  $P_2 = 25$  Н,  $P_3 = 25$  Н,  $P_4 = 20$  Н, направленные, как показано на рисунке (сила  $F_2$  горизонтальна). Определить усилие, возникающее в веревке, и ее направление относительно горизонтали.



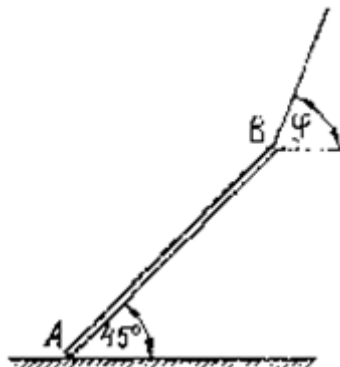
**Задача 2.** Однородная балка весом  $G = 600 \text{ Н}$  и длиной  $l = 4 \text{ м}$  опирается одним концом на гладкий пол, а промежуточной точкой  $B$  – на столб высотой  $h = 3 \text{ м}$ , образуя с вертикалью угол  $30^\circ$  (см. рисунок). Балка удерживается в таком положении веревкой  $AC$ , протянутой по полу. Пренебрегая трением, определить натяжение веревки, реакции столба и пола.



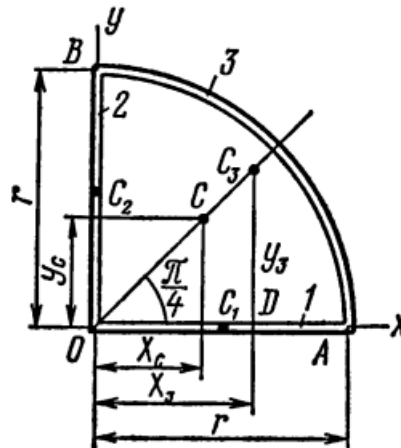
**Задача 3.** Вычислить главные моменты относительно осей  $x$ ,  $y$  и  $z$  и точки  $O$  пространственной системы сил, изображенной на рисунке. Сила  $\vec{F}_1$  лежит на ребре куба, а силы  $\vec{F}_2$  и  $\vec{F}_3$  – на диагоналях его боковых граней. Ребро куба  $a$  равно  $2 \text{ м}$ ,  $F_1 = 10 \text{ кН}$ ,  $F_2 = F_3 = 12\sqrt{2} \text{ кН}$ .



**Задача 4.** Однородный брус  $AB$  опирается в точке  $A$  на негладкий горизонтальный пол и удерживается в точке  $B$  веревкой (см. рисунок). Коэффициент трения бруса о пол равен  $\mu$ . При каком угле наклона  $\varphi$  веревки к горизонту брус начнет скользить по полу?



**Задача 5.** Определить положение центра тяжести плоской фигуры  $OAB$ , изогнутой из тонкой проволоки в виде квадранта (см. рисунок).



**Задача 6.** Радиус-вектор некоторой материальной точки меняется со временем по закону  $\vec{r} = 3t^2\vec{i} + 2t\vec{j} + \vec{k}$ . Найти скорость и ускорение точки, а также модуль скорости в момент времени  $t = 1$  с.

**Задача 7.** Точка  $M$  совершает движение по винтовой линии согласно уравнениям  $x = 2 \cos(4t)$ ,  $y = 2 \sin(4t)$ ,  $z = 2t$  ( $x$ ,  $y$ ,  $z$  – в метрах,  $t$  – в секундах). Определить модули скорости и ускорения точки  $M$ , а также радиус кривизны ее траектории.

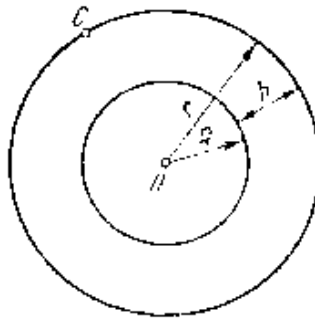
**Задача 8.** Движение точки задано уравнениями в прямоугольных декартовых координатах  $x = e^t \cos t$ ,  $y = e^t \sin t$ ,  $z = e^t$ . Определить радиус кривизны траектории.

**Задача 9.** Материальная точка движется по плоской кривой по закону  $s = b(e^{kt} - 1)$ , где  $b$  и  $k$  – постоянные. Ускорение точки во время движения составляет угол  $60^\circ$  с касательной к траектории. Найти скорость, ускорение частицы и радиус кривизны траектории.

**Задача 10.** Точка движется по окружности радиусом  $R = 6$  м согласно уравнению  $s = 0,5t^3$  м. Найти скорость точки в момент времени, когда ее касательное ускорение равно нормальному ускорению.

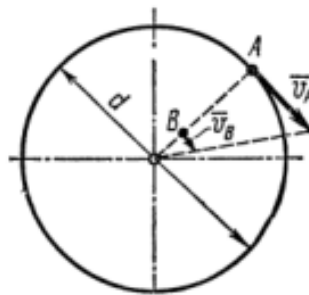
**Задача 11.** Первый искусственный спутник, запущенный 4 октября 1957 г. в СССР, имел скорость  $v$ , равную 8 км/с, и период обращения  $T$ , равный 1 ч 36 мин, или 5760 с по отношению к системе координат, начало которой совпадает с центром Земли, а оси сохраняют свои направления в пространстве неизменными. Определить высоту полета спутника над поверхностью Земли, полагая его орбиту круговой, а движение равномерным. Радиус Земли принять равным  $R = 6370$  км (см. рисунок).





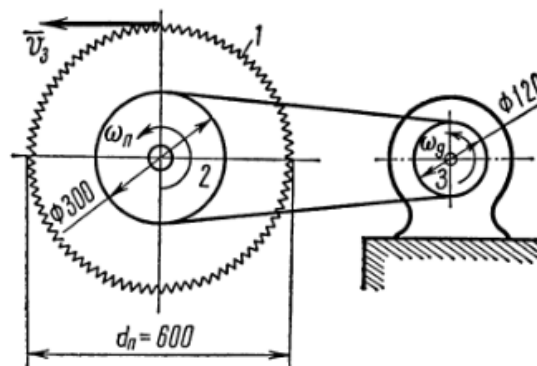
*Задача 12.* Локомотив движется со скоростью 54 км/ч. При торможении он приобретает ускорение  $0,5 \text{ м/с}^2$ . Найти, на каком расстоянии от пункта остановки надо начать торможение и сколько времени оно будет продолжаться.

*Задача 13.* Точка A шкива, лежащая на его ободе, движется со скоростью 50 см/с, а точка B – со скоростью 10 см/с, расстояние  $AB = 20 \text{ см}$  (см. рисунок). Определить угловую скорость и диаметр шкива.



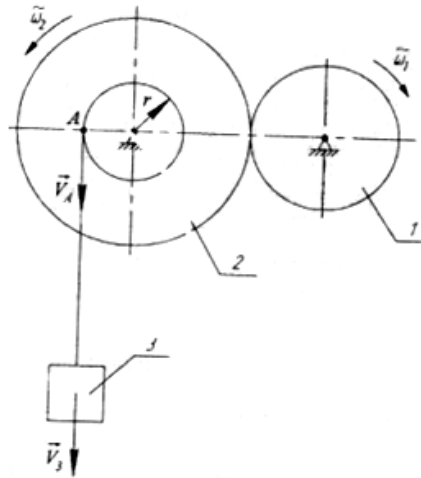
*Задача 14.* Колесо, вращающееся с частотой  $1500 \text{ мин}^{-1}$ , при торможении начинает вращаться равнозамедленно и через 30 с останавливается. Определить угловое ускорение и число оборотов колеса с момента начала торможения до остановки.

*Задача 15.* Дисковая пила 1 имеет диаметр 600 мм (см. рисунок). На валу пилы насажен шкив 2 диаметром 300 мм, а шкив соединен бесконечным ремнем со шкивом двигателя 3 диаметром 120 мм. С какой угловой скоростью должен вращаться шкив двигателя, чтобы скорость зубьев пилы не превышала 15 м/с?

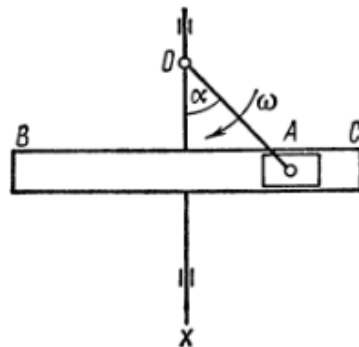


**Задача 16.** Определить, за какое время, считая с момента начала движения по уравнению  $\varphi = 5t + 1,2t^3$  тело достигает угловой скорости  $70 \text{ с}^{-1}$ ? Сколько оборотов за это время успеет совершить тело и какой величины достигнет угловое ускорение?

**Задача 17.** Какой должна быть частота вращения (об/мин)  $n_1$  шестерни 1 (см. рисунок), чтобы тело 3 двигалось с постоянной скоростью  $v_3 = 90 \text{ см/с}$ , если число зубьев шестерен  $Z_1 = 26$ ,  $Z_2 = 78$ , а радиус барабана  $r = 10 \text{ см}$ ?

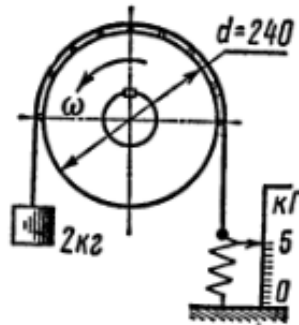


**Задача 18.** В кривошипно-кулисном механизме с поступательно движущейся кулисой  $BC$  кривошип  $OA$  (расположенный позади кулисы) длиной  $l = 400 \text{ мм}$  вращается с постоянной угловой скоростью  $\omega = 10 \text{ рад/с}$  (см. рисунок). Концом  $A$ , соединенным шарнирно с камнем, скользящим в прорези кулисы, кривошип сообщает кулисе  $BC$  возвратно-поступательное движение. Определить скорость кулисы в момент, когда кривошип образует с осью кулисы угол  $\alpha = 30^\circ$ .

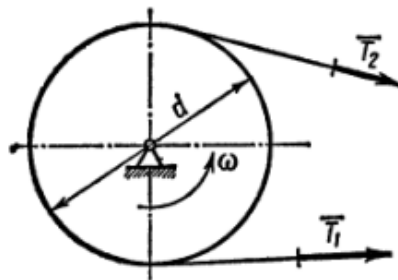


**Задача 19.** На наклонной плоскости длиной  $2,54 \text{ м}$  и высотой  $0,7 \text{ м}$  в верхней ее точке лежит небольшой по размерам груз массой  $50 \text{ кг}$ . Какую силу  $P$ , параллельную наклонной плоскости, нужно приложить к телу, чтобы стащить его вниз по всей длине наклонной плоскости равноускоренно за  $5 \text{ с}$ ? Коэффициент трения  $\mu = 0,4$  считать постоянным и при покое, и при движении.

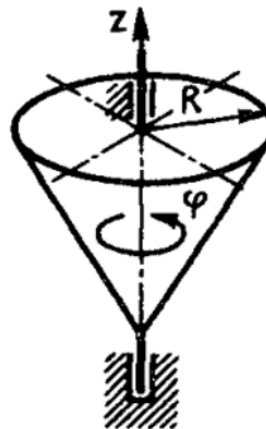
**Задача 20.** Для определения мощности электродвигателя через его шкив перекинута тормозная лента (см. рисунок). Один конец ленты удерживается динамометром, а к другому концу прикреплена двухкилограммовая гиря. После запуска двигателя при установившейся частоте вращения  $n = 1850$  об/мин динамометр показывает усилие 5 кг. Определить мощность двигателя.



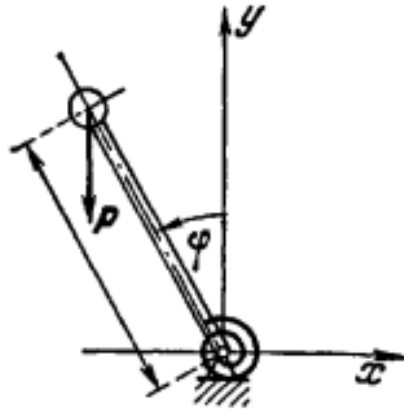
**Задача 21.** Шкив массой 120 кг и диаметром 600 мм, представляющий собой плоский однородный цилиндр, приводится во вращение из состояния покоя при помощи ременной передачи (см. рисунок). Натяжение ветвей ремня считать постоянными, соответственно,  $T_1 = 960$  Н и  $T_2 = 480$  Н. Пренебрегая трением в цапфах шкива, определить его угловую скорость  $\omega$  через  $t = 3$  с после начала движения.



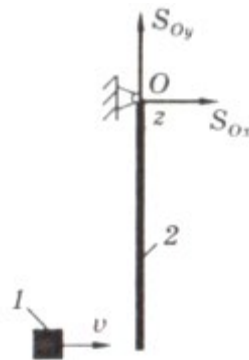
**Задача 22.** Конус, масса которого  $m = 10$  кг, а радиус основания  $R = 1$  м, вращается вокруг оси симметрии по закону  $\varphi = 4 \sin(2t)$  (см. рисунок). Определить главный момент приложенных к конусу внешних сил относительно оси вращения в момент времени  $t = \pi/4$  с, если момент инерции конуса  $I_z = 0,3mR^2$ .



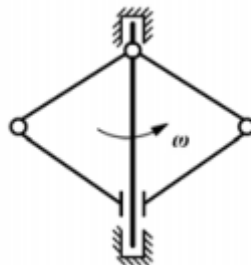
*Задача 23.* Найти, при каком условии верхнее вертикальное положение равновесия маятника является устойчивым, если свободному вращению маятника препятствует спиральная пружина жесткости  $c$ , установленная так, что при верхнем вертикальном положении маятника она не напряжена (см. рисунок). Вес маятника равен  $P$ . Расстояние от центра масс маятника до точки подвеса равно  $a$ . Найти, также период малых колебаний маятника, если его момент инерции относительно оси вращения равен  $J_0$ .



*Задача 24.* Груз массой  $m_1 = 10$  кг, двигаясь поступательно со скоростью  $v = 5$  м/с по горизонтальной поверхности, сталкивается с нижним концом висящего вертикально однородного стержня массой  $m_2 = 30$  кг и длиной  $l = 0,5$  м. Считая удар абсолютно неупругим, определить угловую скорость стержня  $\omega$  и скорость груза после удара  $u$ , а также величины действующих ударных импульсов. Найти также потерянную при ударе кинетическую энергию системы.



*Задача 25.* Регулятор Уатта (см. рисунок) при угловой скорости вращения  $\omega = 6$  с<sup>-1</sup> имеет момент инерции  $I = 30$  кг · м<sup>2</sup>. Чему равен момент инерции  $I_1$  при угловой скорости  $\omega_1 = 5$  с<sup>-1</sup>?



## **7.4 Методические материалы, определяющие процедуры оценивания знаний, умений, навыков, характеризующих этапы формирования компетенций**

Контроль освоения дисциплины и оценка знаний обучающихся на зачете и экзамене производится в соответствии с Положением о проведении текущего контроля успеваемости и промежуточной аттестации обучающихся по образовательным программам высшего образования.

### **Тестовые задания**

#### ***Критерии оценки знаний обучающихся при проведении тестирования:***

Оценка **«отлично»** выставляется при условии правильного ответа обучающегося не менее чем 85 % тестовых заданий.

Оценка **«хорошо»** выставляется при условии правильного ответа обучающегося не менее чем 70 % тестовых заданий.

Оценка **«удовлетворительно»** выставляется при условии правильного ответа обучающегося не менее 51 % тестовых заданий.

Оценка **«неудовлетворительно»** выставляется при условии правильного ответа обучающегося менее чем на 50 % тестовых заданий.

### **Экзамен**

#### ***Критерии оценивания экзамена:***

Оценка **«отлично»** выставляется обучающемуся, показавшему всесторонние, систематизированные, глубокие знания вопросов экзаменационного билета и умение уверенно применять их на практике при решении конкретных задач, свободное и правильное обоснование принятых решений.

Оценка **«хорошо»** выставляется обучающемуся, если он твердо знает материал, грамотно и по существу излагает его, умеет применять полученные знания на практике, но допускает в ответе или в решении задач некоторые неточности, которые может устранить с помощью дополнительных вопросов преподавателя.

Оценка **«удовлетворительно»** выставляется обучающемуся, показавшему фрагментарный, разрозненный характер знаний, недостаточно правильные формулировки базовых понятий, нарушения логической последовательности в изложении программного материала, но при этом он владеет основными понятиями выносимых на экзамен, необходимыми для дальнейшего обучения и может применять полученные знания по образцу в стандартной ситуации.

Оценка **«неудовлетворительно»** выставляется обучающемуся, который не знает большей части основного содержания выносимых на экзамен вопросов тем дисциплины, допускает грубые ошибки в формулировках основных понятий и не умеет использовать полученные знания при решении типовых практических задач.

## 8 Перечень основной и дополнительной учебной литературы, необходимой для освоения дисциплины

### 8.1 Основная учебная литература

№ п/п	Наименование	Используется при изучении разделов	Курс	Количество экземпляров в библиотеке
1	Бутенин, Н.В. Курс теоретической механики (ЭБС «Лань»): учебное пособие / Н.В. Бутенин, Я.Л. Лунц, Д.Р. Меркин. – СПб.: Лань, 2022. – 736 с. – Режим доступа: <a href="https://e.lanbook.com/book/256103">https://e.lanbook.com/book/256103</a> 13.06.2023, требуется авторизация.	<i>Все разделы</i>	1	Электронный ресурс
2	Диевский, В.А. Теоретическая механика (ЭБС «Лань»): учебное пособие / В.А. Диевский. – СПб.: Лань, 2022. – 348 с. – Режим доступа: <a href="https://e.lanbook.com/book/238736">https://e.lanbook.com/book/238736</a> 13.06.2023, требуется авторизация.	<i>Все разделы</i>	1	Электронный ресурс
3	Диевский, В.А. Теоретическая механика. Сборник заданий (ЭБС «Лань»): учебное пособие / В.А. Диевский, И.А. Малышева. – СПб.: Лань, 2020. – 216 с. – Режим доступа: <a href="https://e.lanbook.com/book/143132">https://e.lanbook.com/book/143132</a> 13.06.2023, требуется авторизация.	<i>Все разделы</i>	1	Электронный ресурс
4	Мещерский, И.В. Задачи по теоретической механике (ЭБС «Лань»): учебное пособие / И.В. Мещерский. – СПб.: Лань, 2022. – 448 с. – Режим доступа: <a href="https://e.lanbook.com/book/206417">https://e.lanbook.com/book/206417</a> 13.06.2023, требуется авторизация.	<i>Все разделы</i>	1	Электронный ресурс
5	Никитин, Н. Н. Курс теоретической механики (ЭБС «Лань»): учебник / Н.Н. Никитин. – СПб.: Лань, 2022. – 720 с. – Режим доступа: <a href="https://e.lanbook.com/book/210659">https://e.lanbook.com/book/210659</a> 13.06.2023, требуется авторизация.	<i>Все разделы</i>	1	Электронный ресурс

### 8.2 Дополнительная учебная литература

№ п/п	Наименование	Используется при изучении разделов	Курс	Количество экземпляров в библиотеке
1	Кепе, О.Э. Сборник коротких задач по теоретической механике (ЭБС «Лань»): учебное пособие / О.Э. Кепе. – СПб.: Лань, 2020. – 368 с. - Режим доступа: <a href="https://e.lanbook.com/book/138186">https://e.lanbook.com/book/138186</a> 13.06.2023, требуется авторизация.	<i>Все разделы</i>	1	Электронный ресурс
2	Бать, М.И., Теоретическая механика в примерах и задачах. Том 1: Статика и кинематика (ЭБС «Лань»): учебное пособие / М.И. Бать, Г.Ю. Джанелидзе, А.С. Кельзон. – СПб.: Лань, 2022. – 672 с. – Режим доступа: <a href="https://e.lanbook.com/book/203000">https://e.lanbook.com/book/203000</a> 13.06.2023, требуется авторизация.	Ключевые задачи статики Кинематика материальной точки Кинематика твердого тела	1	Электронный ресурс
3	Прикладная механика: конспект лекций для обучающихся по направлению подготовки 35.03.06 Агроинженерия (профиль «Электрооборудование и электротехнологии в АПК») / сост. П.С. Орлов, Ярославль, ФГБОУ ВО Ярославская ГСХА, 2020, 70 с. – Режим доступа: <a href="https://biblio-yaragrovuz.jimdo.com/электронный-каталог">https://biblio-yaragrovuz.jimdo.com/электронный-каталог</a> 13.06.2023, требуется авторизация.	Ключевые задачи статики Кинематика материальной точки Кинематика твердого тела	1	Электронный ресурс

Доступ обучающихся к электронным ресурсам (ЭР) библиотеки ФГБОУ ВО «Ярославский ГАУ» осуществляется посредством электронной информационной образовательной среды университета и сайта по логину и паролю (<https://biblio-yaragrovuz.jimdo.com/электронный-каталог>).

## 9 Перечень ресурсов информационно-телекоммуникационной сети Интернет

### 9.1 Перечень электронно-библиотечных систем

№ п/п	Наименование	Тематика	Режим доступа
1.	Электронно-библиотечная система издательства «Лань»	Универсальная	<a href="https://e.lanbook.com/">https://e.lanbook.com/</a>
2.	Электронно-библиотечная система «iBooks.ru»	Универсальная	<a href="http://ibooks.ru/">http://ibooks.ru/</a>
3.	Научная электронная библиотека eLIBRARY.RU	Универсальная	<a href="http://elibrary.ru/">http://elibrary.ru/</a>

### 9.2 Перечень рекомендуемых интернет-сайтов по дисциплине

1. Министерство образования и науки Российской Федерации [Электронный ресурс]. – Режим доступа. – <https://minobrnauki.gov.ru/>, свободный. – Загл. с экрана. – Яз. рус.
2. Федеральный портал «Российское образование» [Электронный ресурс]. – Режим доступа. – <http://www.edu.ru>, свободный. – Загл. с экрана. – Яз. рус.
3. Информационная система «Единое окно доступа к образовательным ресурсам» [Электронный ресурс]. – Режим доступа. – <http://window.edu.ru>, свободный. – Загл. с экрана. – Яз. рус.
4. Федеральный центр информационно-образовательных ресурсов [Электронный ресурс]. – Режим доступа. – <http://fcior.edu.ru>, свободный. – Загл. с экрана. – Яз. рус.
5. Министерство сельского хозяйства РФ [Электронный ресурс]. – Режим доступа. – <http://mcx.ru/>, свободный. – Загл. с экрана. – Яз. рус.
6. Научная электронная библиотека eLIBRARY.RU [Электронный ресурс]. – Режим доступа. – <http://elibrary.ru/>, свободный. – Загл. с экрана. – Яз. рус.
7. Сельскохозяйственная электронная библиотека знаний [Электронный ресурс]. – Режим доступа: <http://www.cnsnb.ru/akdil/>, свободный. – Загл. с экрана. – Яз. рус.
8. Центральная научная сельскохозяйственная библиотека Россельхозакадемии [Электронный ресурс]. – Режим доступа: <http://www.cnsnb.ru/>, свободный. – Загл. с экрана. – Яз. рус.
9. Информационно-справочный портал. Проект Российской государственной библиотеки для молодежи [Электронный ресурс]. – Режим доступа: [www.library.ru](http://www.library.ru), свободный. – Загл. с экрана. – Яз. рус.
10. Информационно-образовательный портал «Механика студенту» [Электронный ресурс]. – Режим доступа: <https://bcoreanda.com/>, свободный. – Загл. с экрана. – Яз. рус.

## 10 Методические указания для обучающихся по освоению дисциплины

Вид учебных занятий	Организация деятельности обучающегося
Лекция	Написание конспекта лекций: кратко, схематично, последовательно фиксировать основные положения, выводы, формулировки, обобщения; пометать важные мысли, выделять ключевые слова, термины. Обозначить вопросы, термины, материал, который вызывает трудности, пометить и попытаться найти ответ в рекомендуемой литературе. Если самостоятельно не удастся разобраться в материале, необходимо сформулировать вопрос и задать преподавателю на консультации, на практическом занятии.
Практическое занятие	Работа с конспектом лекций: разбор методик расчета различных задач. Решение задач по алгоритму. Анализ решения типовых задач на предмет поиска оптимальных решений произвольно заданной задачи. Работа с дополнительной литературой.
Подготовка к экзамену	Работа с конспектами лекций, основной и дополнительной литературой, ресурсами сети Интернет.

## 11 Перечень информационных технологий, используемых при осуществлении образовательного процесса по дисциплине, включая перечень программного обеспечения и информационных справочных систем

Информационные технологии, используемые при осуществлении образовательного процесса по дисциплине позволяют: обеспечить взаимодействие между участниками образовательного процесса, в том числе синхронное и (или) асинхронное взаимодействие посредством сети Интернет, в т.ч. с использованием электронной информационно-образовательной среды университета; фиксировать ход образовательного процесса, результатов промежуточной аттестации по дисциплине и результатов освоения образовательной программы; организовать процесс образования путем визуализации изучаемой информации посредством использования презентаций, учебных фильмов; контролировать результаты обучения на основе компьютерного тестирования.

### 11.1 Перечень лицензионного и свободно распространяемого программного обеспечения учебного процесса

№	Наименование	Тематика
1.	Microsoft Windows	Операционная система
2.	Microsoft Office (включает Word, Excel, PowerPoint)	Пакет офисных приложений



## 11.2 Перечень профессиональных баз данных и информационных справочных систем

№ п/п	Наименование	Тематика	Электронный адрес
1.	Справочно-правовая система «КонсультантПлюс»	Универсальная	<a href="http://www.consultant.ru">http://www.consultant.ru</a> Доступ с компьютеров электронного читального зала библиотеки ФГБОУ ВО «Ярославский ГАУ».
2.	Информационно-правовой портал «Гарант»	Универсальная	<a href="https://www.garant.ru/">https://www.garant.ru/</a> Доступ с компьютеров электронного читального зала библиотеки ФГБОУ ВО «Ярославский ГАУ».
3.	База данных Polpred.com Обзор СМИ	Универсальная	<a href="https://polpred.com/">https://polpred.com/</a> Локальная сеть ФГБОУ ВО «Ярославский ГАУ» / индивидуальный неограниченный доступ из любой точки, в которой имеется доступ к сети Интернет по логину и паролю.
4.	Национальная электронная библиотека (НЭБ)	Универсальная	<a href="https://нэб.рф/">https://нэб.рф/</a> К произведениям, перешедшим в общественное достояние доступ свободный. К произведениям, охраняемым авторским правом доступ с компьютеров электронного читального зала библиотеки ФГБОУ ВО «Ярославский ГАУ».
5.	База данных AGRIS	Специализированная	<a href="http://agris.fao.org/agris-search/index.do">http://agris.fao.org/agris-search/index.do</a> Доступ свободный
6.	Информационно-справочная система «Сельскохозяйственная электронная библиотека знаний» (СЭБиЗ)	Специализированная	<a href="http://www.cnsnb.ru/AKDIL/">http://www.cnsnb.ru/AKDIL/</a> Доступ свободный.
7.	База данных Spriner Nature eBook Collections	Специализированная	<a href="https://link.springer.com">https://link.springer.com</a>

## 11.3 Доступ к сети Интернет

Каждый обучающийся в течение всего периода обучения обеспечен индивидуальным неограниченным доступом (удаленным доступом) к сети Интернет и к электронной информационно-образовательной среде ФГБОУ ВО «Ярославский ГАУ».

## 12 Материально-техническое обеспечение обучения по дисциплине

По всем видам учебной деятельности в рамках дисциплины «Физика» используются помещения – учебные аудитории для проведения учебных занятий, предусмотренных учебным планом, оснащенные оборудованием и техническими средствами обучения. Помещения для самостоятельной работы обучающихся оснащены компьютерной техникой с возможностью подключения к сети Интернет и обеспечены доступом в электронную информационно-образовательную среду университета.

### 12.1 Планируемые помещения для проведения всех видов учебной деятельности

<b>Наименование специальных помещений</b>	<b>Оснащенность специальных помещений</b>
<p><b>Учебная аудитория для проведения учебных занятий</b> Помещение № <u>129</u>. Количество посадочных мест: <u>152</u>. Адрес (местоположение) помещения: 150042, Ярославская обл., г. Ярославль, Тутаевское шоссе, 58.</p>	<p>Специализированная мебель – учебная доска, учебная мебель. Технические средства обучения, наборы демонстрационного оборудования и учебно-наглядных пособий – компьютер E6300/2Gb/160Gb/AOC – 1 шт., мультимедиа-проектор BenQ SP920P, акустическая система, усилитель, динамики, проекционный экран с электроприводом ClassicLyra 366*274, микрофон. Программное обеспечение: Microsoft Windows, Microsoft Office.</p>
<p><b>Учебная аудитория для проведения учебных занятий</b> Помещение № <u>310</u>. Количество посадочных мест: <u>30</u>. Адрес (местоположение) помещения: 150042, Ярославская обл., г. Ярославль, Тутаевское шоссе, 58.</p>	<p>Специализированная мебель – учебная доска, учебная мебель. Технические средства обучения, наборы демонстрационного оборудования и учебно-наглядных пособий – компьютер, монитор, мультимедиа-проектор, проекционный экран, акустическая система MicrkolabH600, плакаты – 10 шт., щиток электропитания. Программное обеспечение: Microsoft Windows, Microsoft Office.</p>
<p><b>Помещение для самостоятельной работы обучающихся</b> Помещение № <u>109</u>. Количество посадочных мест: <u>12</u>. Адрес (местоположение) помещения: 150052, Ярославская обл., г. Ярославль, ул. Е. Колесовой, 70.</p>	<p>Специализированная мебель – учебная мебель. Технические средства обучения – компьютеры персональные – 12 шт. с лицензионным программным обеспечением, выходом в сеть Интернет и локальную сеть, доступом к информационным ресурсам, электронной информационно-образовательной среде ФГБОУ ВО «Ярославский ГАУ», к базам данных и информационно-справочным система. Кондиционер – 1 шт. Программное обеспечение – Microsoft Windows, Microsoft Office, специализированное лицензионное и свободно распространяемое программное</p>

Наименование специальных помещений	Оснащенность специальных помещений
	обеспечение, предусмотренное в рабочей программе дисциплины.
<p><b><i>Помещение для самостоятельной работы обучающихся</i></b>  Помещение № <u>318</u>.  Количество посадочных мест: <u>12</u>.  Адрес (местоположение) помещения:  150042, Ярославская обл., г. Ярославль,  Тутаевское шоссе, 58.</p>	<p>Специализированная мебель – учебная мебель.  Технические средства обучения – компьютеры персональные – 12 шт. с лицензионным программным обеспечением, выходом в сеть Интернет и локальную сеть, доступом к информационным ресурсам, электронной информационно-образовательной среде ФГБОУ ВО «Ярославский ГАУ», к базам данных и информационно-справочным системам, копир-принтер – 1 шт. Кондиционер – 1 шт.  Программное обеспечение – Microsoft Windows, Microsoft Office, специализированное лицензионное и свободно распространяемое программное обеспечение, предусмотренное в рабочей программе дисциплины.</p>
<p><b><i>Помещение для самостоятельной работы обучающихся</i></b>  Помещение № <u>341</u>.  Количество посадочных мест: <u>6</u>.  Адрес (местоположение) помещения:  150042, Ярославская обл., г. Ярославль,  Тутаевское шоссе, 58.</p>	<p>Специализированная мебель – учебная мебель.  Технические средства обучения – компьютеры персональные – 6 шт. с лицензионным программным обеспечением, выходом в сеть Интернет и локальную сеть, доступом к информационным ресурсам, электронной информационно-образовательной среде ФГБОУ ВО «Ярославский ГАУ», к базам данных и информационно-справочным системам, копир-принтер – 1 шт., кондиционер – 1 шт.  Программное обеспечение – Microsoft Windows, Microsoft Office, специализированное лицензионное и свободно распространяемое программное обеспечение, предусмотренное в рабочей программе дисциплины.</p>
<p><b><i>Помещение для хранения и профилактического обслуживания учебного оборудования</i></b>  Помещения № <u>210</u>, № <u>328</u>.  Адрес (местоположение) помещения:  150052, Ярославская обл., г. Ярославль,  ул. Е. Колесовой, 70.</p>	<p>Специализированная мебель; стеллажи для хранения учебного оборудования; компьютер с лицензионным программным обеспечением, выходом в Интернет и локальную сеть, доступом к информационным ресурсам, электронной информационно-образовательной среде университета, к базам данных и информационно-справочным системам; наушники; сканер/принтер; специальный инструмент и инвентарь для обслуживания учебного оборудования.  Программное обеспечение: Microsoft Windows, Microsoft Office.</p>
<p><b><i>Помещение для хранения и профилактического обслуживания учебного оборудования</i></b>  Помещения № <u>236</u>, № <u>312</u>.  Адрес (местоположение) помещения:  150042, Ярославская обл., г. Ярославль,</p>	<p>Специализированная мебель; стеллажи для хранения учебного оборудования; компьютер с лицензионным программным обеспечением, выходом в Интернет и локальную сеть, доступом к информационным ресурсам, электронной информационно-образовательной среде университета, к базам данных</p>

Наименование специальных помещений	Оснащенность специальных помещений
Тутаевское шоссе, 58.	и информационно-справочным системам; наушники; сканер/принтер; специальный инструмент и инвентарь для обслуживания учебного оборудования. Программное обеспечение: Microsoft Windows, Microsoft Office.

### **13 Организация образовательного процесса лиц с ограниченными возможностями здоровья**

Обучение обучающихся с ограниченными возможностями здоровья при необходимости осуществляется на основе адаптированной рабочей программы с использованием специальных методов обучения и дидактических материалов, составленных с учетом особенностей психофизического развития, индивидуальных возможностей и состояния здоровья таких обучающихся (обучающегося).

В целях освоения учебной программы дисциплины инвалидами и лицами с ограниченными возможностями здоровья университет обеспечивает:

- для инвалидов и лиц с ограниченными возможностями здоровья по зрению: размещение в доступных для обучающихся, являющихся слепыми или слабовидящими, местах и в адаптированной форме справочной информации о расписании учебных занятий; присутствие ассистента, оказывающего обучающемуся необходимую помощь; выпуск альтернативных форматов методических материалов (крупный шрифт или аудиофайлы);
- для инвалидов и лиц с ограниченными возможностями здоровья по слуху: надлежащими звуковыми средствами воспроизведения информации;
- для инвалидов и лиц с ограниченными возможностями здоровья, имеющих нарушения опорно-двигательного аппарата: возможность беспрепятственного доступа обучающихся в учебные помещения, туалетные комнаты и другие помещения кафедры, а также пребывание в указанных помещениях.

Обучающиеся из числа инвалидов и лиц с ОВЗ обеспечены печатными и (или) электронными образовательными ресурсами в формах, адаптированных к ограничениям их здоровья. Образование обучающихся с ограниченными возможностями здоровья может быть организовано как совместно с другими обучающимися, так и в отдельных группах или в отдельных организациях.

Министерство науки и высшего образования Российской Федерации  
Федеральное государственное бюджетное образовательное учреждение  
высшего образования  
«Ярославский государственный аграрный университет»  
(ФГБОУ ВО «Ярославский ГАУ»)

УТВЕРЖДАЮ  
Проректор по учебной и воспитательной,  
работе, молодежной политике  
ФГБОУ ВО «Ярославский ГАУ»,  
Н.Ю. Махаева  
«30» июня 2023 г.

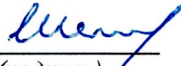
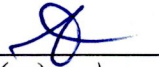



**АННОТАЦИЯ РАБОЧЕЙ ПРОГРАММЫ ДИСЦИПЛИНЫ**

***Б1.О.27.01 «Теоретическая механика»***

*Индекс дисциплины «Наименование дисциплины»*

<b>Код и направление подготовки</b>	<u>35.03.06 Агроинженерия</u>
<b>Направленность (профиль)</b>	<u>Организация обслуживания транспорта и логистика в АПК</u>
<b>Квалификация</b>	<u>бакалавр</u>
<b>Форма обучения</b>	<u>заочная</u>
<b>Год начала подготовки</b>	<u>2023</u>
<b>Факультет</b>	<u>инженерный</u>
<b>Выпускающая кафедра</b>	<u>Технический сервис</u>
<b>Кафедра-разработчик</b>	<u>Электрификация</u>
<b>Объем дисциплины, ч. / з.е.</b>	<u>144 / 4</u>
<b>Форма контроля (промежуточная аттестация)</b>	<u>экзамен</u>

Декан инженерного факультета	<u></u> (подпись)	<u>к.т.н., доцент</u> (учёная степень, звание)	Шешунова Е.В.
Председатель УМК	<u></u> (подпись)	<u>к.п.н.</u> (учёная степень, звание)	Ананьин Г.Е.
Заведующий выпускающей кафедрой	<u></u> (подпись)	<u>к.т.н., доцент</u> (учёная степень, звание)	Соцкая И.М.

Ярославль, 2023 г.

Лекции – 8 ч.

Практические занятия – 8 ч.

Самостоятельная работа – 123,50 ч.

### Место дисциплины в структуре образовательной программы:

Дисциплина «Теоретическая механика» относится к обязательной части образовательной программы бакалавриата.

### Дисциплина направлена на формирование следующих компетенций:

#### – универсальные компетенции и индикаторы их достижения

Категория (группа) универсальных компетенций	Код компетенции	Содержание компетенции	Код и наименование индикатора достижения компетенции		
			знать	уметь	владеть
Системное и критическое мышление	УК-1	Способен осуществлять поиск, критический анализ и синтез информации, применять системный подход для решения поставленных задач	УК-1.2 Находит и критически анализирует информацию, необходимую для решения поставленной задачи		
			Методику поиска информации по теоретической механике	Проводить анализ полученной информации по теоретической механике	Навыками решения поставленной задачи по теоретической механике

#### – общепрофессиональные компетенции и индикаторы их достижения

Код компетенции	Содержание компетенции	Код и наименование индикатора достижения компетенции		
		знать	уметь	владеть
ОПК-1	Способен решать типовые задачи профессиональной деятельности на основе знаний основных законов математических и естественных наук с применением информационно-коммуникационных технологий	ОПК-1.1. Демонстрирует знание основных законов математических, естественнонаучных и общепрофессиональных дисциплин, необходимых для решения типовых задач в области агроинженерии		
		Основные законы математических и естественных наук для решения инженерных задач	Применять основные законы математических и естественных наук для решения инженерных задач	Навыками применения основных законов математических и естественных наук для решения инженерных задач

Код компетенции	Содержание компетенции	Код и наименование индикатора достижения компетенции		
		знать	уметь	владеть
ОПК-5	Способен участвовать в проведении экспериментальных исследований в профессиональной деятельности	ОПК-5.1. Под руководством специалиста более высокой квалификации участвует в проведении экспериментальных исследований в области агроинженерии		
		Классические и современные методы экспериментальных исследований в области агроинженерии	Применять классические и современные методы экспериментальных исследований в области агроинженерии	Навыками применения классических и современных методов экспериментальных исследований в области агроинженерии

### Краткое содержание дисциплины:

Статика абсолютно твердого тела. Кинематика материальной точки. Кинематика абсолютно твердого тела. Динамика материальной точки. Общие теоремы динамики. Основы аналитической механики. Малые колебания механических систем. Элементарная теория удара.