

Министерство сельского хозяйства Российской Федерации
Федеральное государственное бюджетное образовательное учреждение
высшего образования
«Ярославская государственная сельскохозяйственная академия»

УТВЕРЖДАЮ

проректор по учебной, научной, воспитательной
работе и молодежной политике и цифровой
трансформации ФГБОУ ВО Ярославская ГСХА,

Морозов В.В.

«29» августа 2022 г.

РАБОЧАЯ ПРОГРАММА ДИСЦИПЛИНЫ

Б1.О.36 Хранение и переработка продукции растениеводства

Код и направление подготовки	35.03.04 Агрономия
Направленность (профиль)	Ландшафтный дизайн
Квалификация	бакалавр
Форма обучения	Очно-заочная
Год начала подготовки	2022
Факультет	агротехнологический
Выпускающая кафедра	Агрономия
Кафедра-разработчик	Технология производства и переработки сельскохозяйственной продукции
Объем дисциплины, ч. / з.е.	144/4
Форма контроля (промежуточная аттестация)	зачет, экзамен, курсовая работа

Ярославль 2022 г.

При разработке рабочей программы дисциплины (далее – РПД) «Хранение и переработка продукции растениеводства» в основу положены:

1. Федеральный государственный образовательный стандарт высшего образования - бакалавриат по направлению подготовки 35.03.04 Агрономия, утвержденный приказом Министерства образования и науки Российской Федерации «26» июля 2017 г. № 699;

2. Приказ Министерства науки и высшего образования Российской Федерации от 08.02.2021 г. № 83 «О внесении изменений в федеральные государственные образовательные стандарты высшего образования – бакалавриат по направлениям подготовки»;

3. Приказ Министерства науки и высшего образования Российской Федерации от 26 ноября 2020 г. № 1456 «О внесении изменений в федеральные государственные образовательные стандарты высшего образования» (зарегистрирован в Минюсте России 27.05.2021 г. №63650)

4. Учебный план по направлению подготовки 35.03.04 Агрономия направленность (профиль) «Ландшафтный дизайн» одобрен Ученым советом ФГБОУ ВО Ярославская ГСХА «01» марта 2022г. Протокол № 3. Период обучения: 2022...2027 гг.

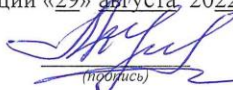
Преподаватель-разработчик:


(подпись)

старший преподаватель Мельникова Л.Э.
(занимаемая должность, ученая степень, звание, Фамилия И.О.)

РПД рассмотрена и одобрена на заседании кафедры Технология производства и переработки сельскохозяйственной продукции «29» августа 2022 г. Протокол № 15.

Заведующий кафедрой


(подпись)

д.б.н., доцент Чугреев М.К.
(учёная степень, звание, Фамилия И.О.)

Рабочая программа дисциплины одобрена на заседании учебно-методической комиссии агротехнологического факультета «29» августа 2022 г. Протокол № 11.

Председатель учебно-методической комиссии факультета


(подпись)

Кононова Ю.Д.
(учёная степень, звание, Фамилия И.О.)

СОГЛАСОВАНО:

Руководитель образовательной программы


(подпись)

к.с.-х.н., доцент Щукин С.В.
(учёная степень, звание, Фамилия И.О.)

Заведующий выпускающей кафедрой


(подпись)

к.с.-х.н., доцент Щукин С.В.
(учёная степень, звание, Фамилия И.О.)

Отдел комплектования библиотеки


(подпись)

Воловца И.А.
(Фамилия И.О.)

И.о.декана агротехнологического факультета


(подпись)

к.с.-х.н., Иванова М.Ю.
(учёная степень, звание, Фамилия И.О.)

СОДЕРЖАНИЕ РАБОЧЕЙ ПРОГРАММЫ ДИСЦИПЛИНЫ

№ раз-дела	Наименование раздела (подраздела)	Стр.
1	Цель и задачи освоения дисциплины	5
2	Перечень планируемых результатов обучения по дисциплине, соотнесенных с планируемыми результатами освоения образовательной программы	5
2.1	Общепрофессиональные компетенции и индикаторы их достижения	5
2.2	Профессиональные компетенции и индикаторы их достижения	6
2.2.1	Профессиональные стандарты, соответствующие профессиональной деятельности выпускников	6
2.2.2	Перечень обобщенных трудовых функций и трудовых функций, установленных профессиональным стандартом, к выполнению которых готовится выпускник	6
2.2.3	Профессиональные компетенции, определяемые самостоятельно (ПКОС) образовательной организацией и индикаторы их достижения.	7
3	Место дисциплины в структуре образовательной программы	8
4	Структура дисциплины и распределение её трудоёмкости (на одного обучающегося)	8
5	Содержание дисциплины	8
5.1	Содержание дисциплины, структурированное по темам (разделам) с указанием отведенного на них количества академических часов и видов учебных занятий	8
5.2	Разделы дисциплины по видам аудиторной (контактной) работы и формы контроля	10
5.3	Практические занятия	10
5.4	Примерная тематика курсовых проектов (работ)	11
5.5	Контактная работа при проведении учебных занятий в форме практической подготовки	12
6	Перечень учебно-методического обеспечения для самостоятельной работы обучающихся по дисциплине	12
6.1	Виды самостоятельной работы обучающихся	12
6.2	Методические указания (для самостоятельной работы)	13
7	Фонд оценочных средств для проведения текущей и промежуточной аттестации обучающихся по дисциплине	13
7.1	Перечень компетенций с указанием этапов их формирования в процессе освоения ОПОП ВО	14
7.2	Описание показателей и критериев оценивания компетенций на различных этапах их формирования, описание шкал оценивания	16
7.3	Типовые контрольные задания или иные материалы, необходимые для оценки знаний, умений, навыков, характеризующих этапы формирования компетенций в процессе освоения образовательной программы	20
7.3.1	Типовые задания для проведения текущего контроля и рубежного тестирования	20
7.3.2	Типовые задания для проведения промежуточной аттестации (зачета, зачета с оценкой, защиты курсовой работы (проекта), экзамена)	22
7.4	Методические материалы, определяющие процедуры оценивания знаний, умений, навыков, характеризующих этапы формирования компетенций	26
8	Перечень основной и дополнительной учебной литературы, необходимой для освоения дисциплины	30
8.1	Основная учебная литература	30
8.2	Дополнительная учебная литература	30
9	Перечень ресурсов информационно-телекоммуникационной сети «Интернет»	31

9.1	Перечень электронно-библиотечных систем	31
9.2	Перечень рекомендуемых интернет-сайтов по дисциплине	31
10	Методические указания для обучающихся по освоению дисциплины	32
11	Перечень информационных технологий, используемых при осуществлении образовательного процесса по дисциплине, включая перечень программного обеспечения и информационных справочных систем	32
11.1	Перечень лицензионного и свободно распространяемого программного обеспечения учебного процесса	33
11.2	Перечень профессиональных баз данных и информационных справочных систем	33
11.3	Доступ к сети интернет	33
12	Материально-техническое обеспечение обучения по дисциплине	34
12.1	Планируемые помещения для проведения всех видов учебной деятельности	36
13	Организация образовательного процесса для лиц с ограниченными возможностями здоровья	36
	Приложения	
	Приложение 1 Аннотация рабочей программы дисциплины	37

1 Цель и задачи освоения дисциплины

Целью изучения дисциплины «Хранение и переработка продукции растениеводства» является формирование у будущих специалистов теоретических знаний и практических навыков в параметрах технологических процессов хранения, послеуборочной обработки и переработки продукции растениеводства.

Задачи:

- изучение микробиологических процессов, происходящих при переработке продукции растениеводства;
- изучение взаимосвязи химического состава, пищевой ценности продукции растениеводства с биохимическими процессами при хранении и переработке продукции растениеводства;
- изучение технологий хранения и переработки продукции растениеводства;
- освоение современных методик определения показателей качества продукции растениеводства.

2 Перечень планируемых результатов обучения по дисциплине, соотнесенных с планируемыми результатами освоения образовательной программы

Изучение данной дисциплины направлено на формирование у обучающихся следующих общепрофессиональных (**ОПК-4**) и профессиональные компетенций (**ПКОС -8**):

2.1 Общепрофессиональные компетенции и индикаторы их достижения

Код компетенции	Содержание компетенции	Код и наименование индикатора достижения компетенции		
		знать	уметь	владеть
ОПК-4	Способен реализовывать современные технологии и обосновывать их применение в профессиональной деятельности	ОПК -4.1. Использует материалы почвенных и агрохимических исследований, прогнозы развития вредителей и болезней, справочные материалы для разработки элементов системы земледелия и технологий возделывания сельскохозяйственных культур		
		Мероприятия входного контроля показателей качества продукции, закладываемой на хранение. Технологию послеуборочной обработки и хранения продукции растениеводства.	Регулировать режимы послеуборочной обработки и хранения растениеводческой продукции в зависимости от	Навыками регулирования режимов послеуборочной обработки и хранения растениеводческой продукции. Оценки качество и безопасность продукции

		Взаимосвязь химического состава, пищевой ценности продукции растениеводства с биохимическими процессами при хранении и переработке продукции растениеводства	микробиологических процессов при хранении продукции растениеводства. Оценивать качество и безопасность продукции с использованием биохимических показателей, применять экспресс методы исследования сырья и готовой продукции.	
--	--	--	--	--

2.2 Профессиональные компетенции и индикаторы их достижения

Профессиональные компетенции, установленные программой бакалавриата, сформированы академией самостоятельно на основе профессионального стандарта, соответствующего профессиональной деятельности выпускников.

2.2.1 Профессиональные стандарты, соответствующие профессиональной деятельности выпускников

Область профессиональной деятельности: 13 Сельское хозяйство (в сфере производства и хранения продукции растениеводства на основе достижений агрономии, защиты растений, генетики, селекции, семеноводства и биотехнологии сельскохозяйственных культур)	
Код профессионального стандарта	Наименование профессионального стандарта
13.017	Профессиональный стандарт «Агроном», утвержденный приказом Министерства труда и социальной защиты Российской Федерации от 20.09.2021 №644н
13.015	Профессиональный стандарт «Специалист в области декоративного садоводства», утвержденный приказом Министерства труда и социальной защиты Российской Федерации от 02.09.2020 № 559н

2.2.2 Перечень обобщенных трудовых функций и трудовых функций, установленных профессиональным стандартом, к выполнению которых готовится выпускник

Обобщённые трудовые функции			Трудовые функции		
Код	Наименование	Уровень квалификации	Наименование	Код	Уровень (подуровень) квалификации
Профессиональный стандарт «Специалист в области декоративного садоводства»					

Е	Управление технологическими процессами в декоративном садоводстве	6	Оперативное управление работами по закладке и содержанию садоводства	Е/01.6	6
			Управление агротехническими процессами при уходе за объектами декоративного садоводства, цветоводства и питомниководства	Е/02.6	6
Профессиональный стандарт «Агроном»					
В	Организация производства продукции растениеводства	6	Разработка системы мероприятий по повышению эффективности производства продукции растениеводства	В/01.6	6
			Управление реализацией технического процесса производства продукции растениеводства	В/02.6	6

2.2.3 Профессиональные компетенции, определяемые самостоятельно (ПКОС) образовательной организацией и индикаторы их достижения

Код компетенции	Содержание компетенции	Код и наименование индикатора достижения компетенции		
		знать	уметь	владеть
ПКОС-8	Способен разработать технологии уборки сельскохозяйственных культур, послеуборочной доработки сельскохозяйственной продукции и закладки ее на хранение, обеспечивающих сохранность урожая	ПКОС -8.1. Определяет сроки, способы и темпы уборки урожая сельскохозяйственных культур, обеспечивающие сохранность продукции от потерь и ухудшения качества		
		Сроки, способы и темпы уборки урожая сельскохозяйственных культур, обеспечивающие сохранность продукции от потерь и ухудшения качества	Определять сроки, способы и темпы уборки урожая сельскохозяйственных культур, обеспечивающие сохранность продукции от потерь и ухудшения качества	Навыками для определения сроков, способов и темпов уборки урожая сельскохозяйственных культур, обеспечивающие сохранность продукции от потерь и ухудшения качества
		ПКОС -8.2. Определяет способы, режимы послеуборочной доработки сельскохозяйственной продукции и закладки ее на хранение, обеспечивающие сохранность продукции от потерь и ухудшения качества		
		Способы, режимы	Определять способы, режимы	Навыками для определения

		послеуборочной доработки сельскохозяйственной продукции и закладки ее на хранение, обеспечивающие сохранность продукции от потерь и ухудшения качества	послеуборочной доработки сельскохозяйственной продукции и закладки ее на хранение, обеспечивающие сохранность продукции от потерь и ухудшения качества	способов, режимов послеуборочной доработки сельскохозяйственной продукции и закладки ее на хранение, обеспечивающие сохранность продукции от потерь и ухудшения качества
--	--	--	--	--

3 Место дисциплины в структуре образовательной программы

Дисциплина «Хранения и переработка продукции растениеводства» относится к обязательной части образовательной программы бакалавриата.

4 Структура дисциплины и распределение её трудоёмкости (на одного обучающегося)

Вид учебной работы	Всего	за 9 семестр	за 8 семестр
	часов	часов	часов
1. Контактная работа при проведении учебных занятий, всего (Лек + Лаб + Пр + КСР)*	73,5	35,7	37,8
в том числе:			
Лекционные занятия (Лек)	35	17	18
Лабораторные занятия (Лаб)		-	
Практические занятия (Пр)	35	17	18
Проведение консультаций по учебной дисциплине (КСР)	3,5	1,7	1,8
2. Самостоятельная работа, всего (СР + контроль)*	67	36,1	30,9
в том числе:			
Прочие виды самостоятельной работы (подготовка к практическим занятиям)	-	-	-
Прочие виды самостоятельной работы (подготовка к тестированию)	-	-	-
Самостоятельное изучение материала	42,3	36,1	7,2
Самостоятельная работа при выполнении курсовой работы (проекта)	-	-	-
Самостоятельная работа при подготовке к экзамену	23,7	-	23,7
3. Контактная работа при проведении промежуточной аттестации, всего	4,5	0,2	4,3
Групповые консультации перед экзаменом и сдача экзамена по дисциплине (Кэ)*	3,3	-	3,3
Сдача зачета по дисциплине (К)*	0,2	0,2	-
Защита курсовой работы (проекта) (К)*	1	-	1
Общая трудоёмкость дисциплины в часах:	144	72	72
В том числе в форме практической подготовки	8	4	4
Общая трудоёмкость дисциплины в зачётных единицах:	4	2	2

5 Содержание дисциплины

5.1 Содержание дисциплины, структурированное по темам (разделам) с указанием отведенного на них количества академических часов и видов учебных занятий

	Наименование и содержание раздела дисциплины (перечень дидактических единиц: рассматриваемых подтем, вопросов)	Формируемые компетенции	Виды учебной работы и их трудоемкость, часы							Всего часов
			Контактная работа при проведении учебных занятий				Самостоятельная работа			
			Лек	Лаб	Пр	В т.ч. в форме практической подготовки	КСР	СР	Контроль	
1	Введение. Цель и задачи дисциплины. Современное состояние и тенденции развития технологии хранения и переработки продукции растениеводства	ОПК-4, ПКОС-8	2		2		0,5	9,02	-	13,52
2	Технология хранения зерновой продукции	ОПК-4, ПКОС-8	8		8	4	0,5	9,03	-	25,53
3	Технология переработки зерновой продукции	ОПК-4, ПКОС-8	7		7	-	0,5	9,03	-	23,53
4	Технология хранения сочной продукции	ОПК-4, ПКОС-8	-		-	-	0,2	9,02	-	9,22
	Контактная работа при проведении промежуточной аттестации (сдача зачета по дисциплине)	ОПК-4, ПКОС-8	-		-	-	-	-	0,2	0,2
Итого за 9 семестр			17	-	17	4	1,7	36,1	0,2	72
5	Технология хранения сочной продукции	ОПК-4, ПКОС-8	12		8		0,9	3,6	11,7	35,7
6	Технология переработки сочной продукции	ОПК-4, ПКОС-8	6		10	4	0,9	3,6	12	32
	Курсовая работа (проект)									1
	Промежуточная аттестация (зачет, экзамен)									3,3

Итого за А семестр		18		18	4	1,8	7,2	23,7	72
Итого по дисциплине		35		35	8	3,5	43,3	23,9	144

5.2 Разделы дисциплины по видам аудиторной (контактной) работы и формы контроля

№ п/п	№ семестра	Наименование раздела дисциплины	Виды учебных занятий (в часах)			Формы текущего контроля успеваемости
			Л	ЛР	ПЗ	
1	9	Введение. Цель и задачи дисциплины. Современное состояние и тенденции развития технологии хранения и переработки продукции растениеводства	2		2	ВК
2	9	Технология хранения зерновой продукции	8		8	ЗПР
3	9	Технология переработки зерновой продукции	7		7	ЗПР
4	9	Технология хранения сочной продукции	-		-	ЗПР
Итого за 9 семестр			17		17	
5	А	Технология хранения сочной продукции	12		8	ЗПР
6	А	Технология переработки сочной продукции	6		10	ЗПР ТС _п
Итого за А семестр:			18		18	

*Вк- входной контроль, ЗПР -защита практической работы, Т-тестирование

5.3 Практические занятия

№ п/п	№ семестра	Наименование раздела дисциплины	Наименование практических занятий	Всего часов
1	9	Введение. Цель и задачи дисциплины. Современное состояние и тенденции развития технологии хранения и переработки продукции растениеводства.	Техника безопасности при работе в лаборатории «Технология хранения и переработки продукции растениеводства», изучение лабораторной посуды и реактивов, применяемых при определении показателей качества продукции.	2
2	9	Технология хранения зерновой продукции	Физические свойства зерновой массы. Определение натурной массы зерна различных культур на приборе пурка ПХ-1. Влажность зерновых масс и методы ее определения.	2
3			Определение скважистости, плотности укладки и обеспеченности зерновой массы воздухом. Определение стекловидности зерна пшеницы.	2
4			Сорбционные свойства зерновой массы.	2
5			Определение равновесной влажности зерна и продуктов его переработки. Первичная обработка	2

			зерна на току. Составление графика движения зерна на току	
6	9	Технология переработки зерновой продукции	Основы переработки зерна и масло семян	2
			Технология производства солода	2
			Технология производства пива	3
Итого за 9 семестр:				17
18	А	Технология хранения сочной продукции	Определение содержания растворимых сухих веществ рефрактометрическим методом. Определение кислотности плодов и овощей.	2
19			Определение содержания крахмала в картофеле. Определение интенсивности дыхания картофеля	2
20			Органолептическая оценка плодов, овощей и продуктов их переработки	2
21			Способы и методы размещения сочной продукции на хранение и наблюдение за ней. Расчет емкости хранилищ	2
22	А	Технология переработки сочной продукции	Расчет рецептур для купажирования виноматериалов при производстве вина с использованием компьютерной программы Excel	2
23			Технология производства виноградных вин	2
24			Технология переработки яблок на винодельческую продукцию	2
25			Изучение методов и способов консервирования растительного сырья. Микробиологические методы консервирования	2
26			Переработка сахарной свеклы	2
Итого за А семестр:				18

5.4 Примерная тематика курсовых проектов (работ)

Семестр № А

1. Технология хранения и подготовки к реализации зерновых культур.

В зависимости от выбранной культуры тема может быть более узкой, например:

- Технология хранения и подготовки к реализации яровой пшеницы;
- Технология хранения и подготовки к реализации озимой ржи;
- Технология хранения и подготовки к реализации тритикале;
- Технология хранения и подготовки к реализации ячменя;
- Технология хранения и подготовки к реализации овса.

2. Технология послеуборочной обработки и хранения сочной продукции.

В зависимости от выбранной культуры тема может быть более узкой, например:

- Технология послеуборочной обработки и хранения белокочанной капусты;
- Технология послеуборочной обработки и хранения картофеля продовольственного назначения;
- Технология послеуборочной обработки и хранения картофеля кормового назначения;
- Технология послеуборочной обработки и хранения картофеля семенного назначения;
- Технология послеуборочной обработки и хранения свеклы кормового назначения;

- Технология послеуборочной обработки и хранения свеклы продовольственного назначения;
- Технология послеуборочной обработки и хранения моркови;
- Технология хранения и переработки кукурузы при заготовке силоса;
- Технология хранения и переработки сорго при заготовке силоса;
- Технология послеуборочной обработки и хранения лука.

5.5 Контактная работа при проведении учебных занятий в форме практической подготовки

Практические занятия

Элементы работ, связанные с будущей профессиональной деятельностью	Трудоемкость, час.
Технология хранения зерновой продукции	4
Технология переработки сочной продукции	4
Итого	8

6 Перечень учебно-методического обеспечения для самостоятельной работы обучающихся по дисциплине

6.1 Виды самостоятельной работы обучающихся (СР)

№ п/п	№ семестра	Наименование раздела дисциплины	Виды СР	Всего часов
1	9	Введение. Цель и задачи дисциплины. Современное состояние и тенденции развития технологии хранения и переработки продукции растениеводства	Подготовка к тестированию	4,51
			Подготовка к ПЗ	4,51
2	9	Технология хранения зерновой продукции	Подготовка к ПЗ	4,52
			Самостоятельное изучение материала	4,51
3	9	Технология переработки зерновой продукции	Подготовка к ПЗ	4,52
			Самостоятельное изучение материала	4,51
4	9	Технология хранения сочной продукции	Подготовка к ПЗ	4,51
			Самостоятельное изучение материала	4,51
Итого за 9 семестр				36,1
4	А	Технология хранения сочной продукции	Подготовка к ПЗ	1,2
			Выполнение курсовой работы	1,2
			Самостоятельное изучение материала	1,2
5	А	Технология переработки сочной продукции	Подготовка к ПЗ	1,2
			Подготовка к тестированию	1,2
			Выполнение курсовой работы	1,2
6	А	Самостоятельная работа при подготовке к экзамену		23,7
Итого за А семестр				30,9

6.2 Методические указания (для самостоятельной работы)

Для самостоятельного изучения материалов по дисциплине «Хранение и переработка продукции растениеводства» обучающиеся могут воспользоваться следующими авторскими методическими указаниями:

Зубарева Т.Г., Технология хранения и переработки продукции растениеводства [Электронный ресурс]: практикум для обуч. по напр. подг. 35.03.04 Агрономия / Т.Г. Зубарева, М.А. Сенченко, Ярославль, ФГБОУ ВО Ярославская ГСХА, 2018, 132с;

Зубарева Т.Г., Методические рекомендации для выполнения курсовой работы по дисциплине "Технология хранения и переработки продукции растениеводства" для обучающихся очной и заочной формы обучения направления подготовки 35.03.04 " Агрономия" [Электронный ресурс] / Т.Г. Зубарева, М.А. Сенченко, Ярославль, ФГБОУ ВО ЯГСХА, 2016, 34с.

7 Фонд оценочных средств для проведения текущей и промежуточной аттестации обучающихся по дисциплине

Фонд оценочных средств по дисциплине «Хранение и переработка продукции растениеводства» – комплект методических и контрольно измерительных материалов, предназначен для оценивания уровня сформированности компетенций (ОПК-4, ПКОС-8) на разных стадиях обучения на соответствие индикаторам достижения компетенций.

Фонд оценочных средств включает контрольные материалы для проведения текущего контроля успеваемости и промежуточной аттестации по завершению периода обучения.

Текущий контроль успеваемости обеспечивает оценивание хода освоения дисциплины и проводится в виде тестирования, защиты практических работ, оценки участия обучающихся в диспутах. Промежуточная аттестация имеет целью определить степень достижения запланированных результатов обучения по дисциплине за определенный период обучения (9 и А семестр) и проводится в форме зачета и экзамена.

7.1 Перечень компетенций с указанием этапов их формирования в процессе освоения ОПОП ВО

№ семестра	Этапы формирования и проверки уровня сформированности компетенций по дисциплинам, практикам в процессе освоения ОПОП ВО
ОПК-4 Способен реализовывать современные технологии и обосновывать их применение в профессиональной деятельности	
9	Цифровые технологии в АПК
3,4	Почвоведение с основами географии почв
6	Механизация растениеводства
4	Геодезия с основами землеустройства
7,8	Фитопатология и энтомология
3	Агрометеорология
7,8	Земледелие
5,6	Растениеводство
9	Интегрированная защита растений
7	Кормопроизводство и луговоеводство
9,А	Хранение и переработка продукции растениеводства
5	Основы селекции и семеноводства
4	Основы биотехнологии
А	Мелиорация
6,8	Производственная технологическая практика
А	Преддипломная практика
А	Выполнение и защита выпускной квалификационной работы
ПКОС -8. Способен разработать технологии уборки сельскохозяйственных культур, послеуборочной доработки сельскохозяйственной продукции и закладки ее на хранение, обеспечивающих сохранность урожая	
ПКОС- 8.1. Определяет сроки, способы и темпы уборки урожая сельскохозяйственных культур, обеспечивающие сохранность продукции от потерь и ухудшения качества	
3	Основы животноводства
6	Механизация растениеводства
9,А	Хранение и переработка продукции растениеводства
А	Выполнение и защита выпускной квалификационной работы
ПКОС -8.2. Определяет способы, режимы послеуборочной доработки сельскохозяйственной продукции и закладки ее на хранение, обеспечивающие сохранность продукции от потерь и ухудшения качества	
3	Основы животноводства
6	Механизация растениеводства
9,А	Хранение и переработка продукции растениеводства
А	Выполнение и защита выпускной квалификационной работы

7.2 Описание показателей и критериев оценивания компетенций на различных этапах их формирования, описание шкал оценивания

	Формулировка	Индикатор Достижения компетенции (планируемые результаты обучения)	Образовательные Технологии формирования компетенции	Форма оценочного средства	Соответствие уровней освоения компетенции планируемым результатам обучения и критериям их оценивания			
					высокий	средний	ниже среднего (пороговый)	низкий (пороговый уровень не достигнут)
					Шкалы оценивания			
					отлично/зачтено	хорошо/зачтено	удовл./зачтено	неудовл./незачтено

<p>ОПК-4</p>	<p>Способен реализовывать современные технологии и обосновывать их применение в профессиональной деятельности</p>	<p>ОПК-4.1 Использует материалы почвенных и агрохимических исследований, прогнозы развития вредителей и болезней, справочные материалы для разработки элементов системы земледелия и технологий возделывания сельскохозяйственных культур. Знать: мероприятия входного контроля показателей качества продукции, закладываемой на хранение. Технологию послеуборочной обработки и хранения продукции растениеводства; Взаимосвязь химического состава, пищевой ценности продукции растениеводства с биохимическими процессами при хранении и переработке продукции растениеводства Уметь: Регулировать режимы послеуборочной обработки и хранения растениеводческой продукции в зависимости от микробиологических процессов при хранении продукции растениеводства; оценивать качество и безопасность продукции с использованием биохимических</p>	<p>Лекция визуализация, проблемная лекция, лекция дискуссия Элементы моделирования производственных процессов и ситуаций</p>	<p>КР, зачет, экзамен, устный опрос, тестирование</p>	<p>Знает: мероприятия входного контроля качества продукции, закладываемой на хранение. Технологию послеуборочной обработки и хранения продукции растениеводства; Взаимосвязь химического состава, пищевой ценности продукции растениеводства с биохимическими процессами при хранении и переработке продукции растениеводства Умеет: Регулировать режимы послеуборочной обработки и хранения растениеводческой продукции в зависимости от микробиологических процессов при хранении продукции растениеводства; Владеет: навыками регулирования режимов послеуборочной обработки и хранения растениеводческой продукции; оценки качество и безопасность продукции. Способен: оценивать качество и безопасность продукции с использованием биохимических показателей, применять экспресс-методы</p>	<p>Знает: мероприятия входного контроля показателей качества продукции, закладываемой на хранение. Технологию послеуборочной обработки и хранения продукции растениеводства; Взаимосвязь химического состава, пищевой ценности продукции растениеводства с биохимическими процессами при хранении и переработке продукции растениеводства Умеет: регулировать режимы послеуборочной обработки и хранения растениеводческой продукции в зависимости от микробиологических процессов при хранении продукции растениеводства Владеет: навыками регулирования режимов послеуборочной обработки и хранения растениеводческой продукции;</p>	<p>Знает: Взаимосвязь химического состава, пищевой ценности продукции растениеводства с биохимическими процессами при хранении и переработке продукции растениеводства Умеет: регулировать режимы послеуборочной обработки и хранения растениеводческой продукции в зависимости от микробиологических процессов при хранении продукции растениеводства Владеет: навыками регулирования режимов послеуборочной обработки и хранения растениеводческой продукции;</p>	<p>Не знает: Взаимосвязь химического состава, пищевой ценности продукции растениеводства с биохимическими процессами при хранении и переработке продукции растениеводства Не умеет: регулировать режимы послеуборочной обработки и хранения растениеводческой продукции в зависимости от микробиологических процессов при хранении продукции растениеводства; Не владеет: навыками регулирования режимов послеуборочной обработки и хранения растениеводческой продукции;</p>
---------------------	---	--	--	---	---	---	--	--

		<p>показателей, применять экспресс-методы исследования сырья и готовой продукции</p> <p>Владеть: навыками регулирования режимов послеуборочной обработки и хранения растениеводческой продукции; оценки качество и безопасность продукции</p>			<p>исследования сырья и готовой продукции</p>	<p>продукции; оценки качество и безопасность продукции.</p> <p>Понимает: понятия качество и безопасность продукции</p>		
--	--	--	--	--	---	---	--	--

<p>ПКОС – 8</p>	<p>Способен разработать технологии уборки сельскохозяйственных культур, послеуборочной доработки сельскохозяйственной продукции и закладки ее на хранение, обеспечивающих сохранность урожая</p>	<p>ПКОС- 8.1. Определяет сроки, способы и темпы уборки урожая сельскохозяйственных культур, обеспечивающие сохранность продукции от потерь и ухудшения качества; ПКОС -8.2. Определяет способы, режимы послеуборочной доработки сельскохозяйственной продукции и закладки ее на хранение, обеспечивающие сохранность продукции от потерь и ухудшения качества Знать: сроки, способы и темпы уборки урожая сельскохозяйственных культур, обеспечивающие сохранность продукции от потерь и ухудшения качества; Уметь: организовать уборку урожая сельскохозяйственных культур, обеспечивающие сохранность продукции от потерь и ухудшения</p>	<p>Лекция визуализация, Проблемная лекция, Лекция дискуссия Элементы моделирования производственных процессов и ситуаций</p>	<p>КР, зачет, экзамен, устный опрос, тестирование</p>	<p>Знает: сроки, способы и темпы уборки урожая сельскохозяйственных культур, обеспечивающие сохранность продукции от потерь и ухудшения качества; способы, режимы послеуборочной доработки сельскохозяйственной продукции и закладки ее на хранение, обеспечивающие сохранность продукции от потерь и ухудшения качества. Умеет: организовать уборку урожая сельскохозяйственных культур, обеспечивающие сохранность продукции от потерь и ухудшения качества; Владеет: навыками организации уборки урожая сельскохозяйственных культур, обеспечивающие сохранность продукции от потерь и ухудшения качества; навыками организации послеуборочной обработки сельскохозяйственной продукции и закладки ее на хранение, обеспечивающих сохранность продукции от потерь и ухудшения качества</p>	<p>Знает: сроки, способы и темпы уборки урожая сельскохозяйственных культур, обеспечивающие сохранность продукции от потерь и ухудшения качества; способы, режимы послеуборочной доработки сельскохозяйственной продукции и закладки ее на хранение. Умеет: организовать уборку урожая сельскохозяйственных культур, обеспечивающие сохранность продукции от потерь и ухудшения качества; Владеет: навыками организации уборки урожая сельскохозяйственных культур, обеспечивающие сохранность продукции от потерь и ухудшения качества. Понимает: как сделать закладку ее на хранение,</p>	<p>Знает: сроки, способы и темпы уборки урожая сельскохозяйственных культур, обеспечивающие сохранность продукции от потерь и ухудшения качества; способы, режимы послеуборочной доработки сельскохозяйственной продукции и закладки ее на хранение, обеспечивающие сохранность продукции от потерь и ухудшения качества. Умеет: организовать уборку урожая сельскохозяйственных культур Владеет: навыками организации уборки урожая сельскохозяйственных культур, обеспечивающие сохранность продукции от потерь и ухудшения качества.</p>	<p>Не знает: сроки, способы и темпы уборки урожая сельскохозяйственных культур, обеспечивающие сохранность продукции от потерь и ухудшения качества; способы Не умеет: организовать уборку урожая сельскохозяйственных культур Не владеет: навыками организации уборки урожая сельскохозяйственных культур, обеспечивающие сохранность продукции от потерь и ухудшения качества.</p>
------------------------	--	--	--	---	--	--	--	---

		<p>качества; организовать послеуборочную доработку сельскохозяйственной продукции и закладку ее на хранение, обеспечивающие сохранность продукции от потерь и ухудшения качества</p> <p>Владеть: навыками организации уборки урожая сельскохозяйственных культур, обеспечивающие сохранность продукции от потерь и ухудшения качества; навыками организации послеуборочной обработки сельскохозяйственной продукции и закладки ее на хранение, обеспечивающих сохранность продукции от потерь и ухудшения качества</p>			<p>Способен: организовать послеуборочную доработку сельскохозяйственной продукции и закладку ее на хранение, обеспечивающие сохранность продукции от потерь и ухудшения качества</p>	<p>обеспечивающие сохранность продукции от потерь и ухудшения качества.</p>		
--	--	---	--	--	---	---	--	--

7.3 Типовые контрольные задания или иные материалы, необходимые для оценки знаний, умений, навыков, характеризующих этапы формирования компетенций в процессе освоения образовательной программы

7.3.1 Типовые задания для проведения текущего контроля и рубежного тестирования

Примеры тестовых заданий

1. Множественный выбор. Оптимальные режимы хранения картофеля в основной период: а) температура 2...5 0С, влажность 90...95%; б) температура 0...1 0С, влажность 90...95%; в) температура - 2... - 3 0С, влажность 90...95%; г) температура 18...20 0С, влажность 70...80%. **Ответ:** а) температура 2...5 0С, влажность 90...95%.

2. Множественный выбор. Оптимальные режимы хранения корнеплодов в основной период: а) температура 2...5 0С, влажность 90...95%; б) температура 0...1 0С, влажность 90...95%; в) температура - 2... - 3 0С, влажность 90...95%; г) температура 18...20 0С, влажность 70...80%. **Ответ:** б) температура 0...1 0С, влажность 90...95% .

3. Множественный выбор. Оптимальные режимы хранения лука репчатого (холодный способ) в основной период: а) температура 2...5 0С, влажность 90...95%; б) температура 0...1 0С, влажность 90...95%; в) температура - 2... - 3 0С, влажность 90...95%; г) температура 18...20 0С, влажность 70...80%. **Ответ:** в) температура - 2... - 3 0С, влажность 90...95%

4. Оптимальные режимы хранения лука репчатого (теплый способ) в основной период: а) температура 2...5 0С, влажность 90...95%; б) температура 0...1 0С, влажность 90...95%; в) температура - 2... - 3 0С, влажность 90...95%; г) температура 18...20 0С, влажность 70...80%. **Ответ:** г) температура 18...20 0С, влажность 70...80%.

5. Множественный выбор. При оптимальной обеспеченности воздуха межзернового пространства кислородом в зерновой массе преобладает аэробный тип дыхания, происходящий по схеме: а) $C_6H_{12}O_6 + 6O_2 = 6CO_2 + 6H_2O + \text{энергия}$; б) $C_6H_{12}O_6 = 2CO_2 + 2C_2H_5OH + \text{энергия}$; в) $C_6H_{12}O_6 + H_2O = 2CO_2 + 2C_2H_5OH + \text{энергия}$; г) $C_6H_{12}O_6 + H_2O = 2CO_2 + 2C_2H_5OH$. **Ответ:** а) $C_6H_{12}O_6 + 6O_2 = 6CO_2 + 6H_2O + \text{энергия}$.

6. Множественный выбор. При недостатке кислорода, т.е. при затрудненном воздухообмене в зерновой массе преобладает анаэробный тип дыхания, который еще называют спиртовым брожением, и он протекает по схеме: а) $C_6H_{12}O_6 + 6O_2 = 6CO_2 + 6H_2O + \text{энергия}$; б) $C_6H_{12}O_6 = 2CO_2 + 2C_2H_5OH + \text{энергия}$; в) $C_6H_{12}O_6 + H_2O = 2CO_2 + 2C_2H_5OH + \text{энергия}$; г) $C_6H_{12}O_6 + H_2O = 2CO_2 + 2C_2H_5OH$. **Ответ:** б) $C_6H_{12}O_6 = 2CO_2 + 2C_2H_5OH + \text{энергия}$.

7. Множественный выбор. Оптимальные режимы хранения картофеля в предреализационный период: а) температура 10...12⁰С, влажность 40...70%; б) температура 12...14⁰ С, влажность 40...70%; в) температура 12...14⁰С, влажность 30...60%; г) температура 20...25⁰ С, влажность 70...80%. **Ответ:** а) температура 10...12⁰ С, влажность 40...70%.

8. Множественный выбор. Оптимальные режимы хранения корнеплодов в пред реализационный период: а) температура 10...12 0С, влажность 40...70%; б) температура 12...14 0С, влажность 20 40...70%; в) температура 12...14 0С, влажность 30...60%; г) температура 20...25 0С, влажность 70...80%. **Ответ:** б) температура 12...14 0С, влажность 40...70%.

9. Множественный выбор. Оптимальные режимы хранения капусты белокочанной в предреализационный период: а) температура 10...12⁰С, влажность40...70%; б) температура 12...14⁰ С, влажность 40...70%; в) температура 12...14⁰С, влажность 30...60%; г) температура 20...25⁰ С, влажность 70...80%. **Ответ:** в) температура 12...14⁰С, влажность 30...60%.

10. Множественный выбор. На рисунке 1 позиция (1) обозначает: а) приточный канал; б) верхний слой земли; в) термометр; г) нижний слой земли. **Ответ:** б) верхний слой земли.

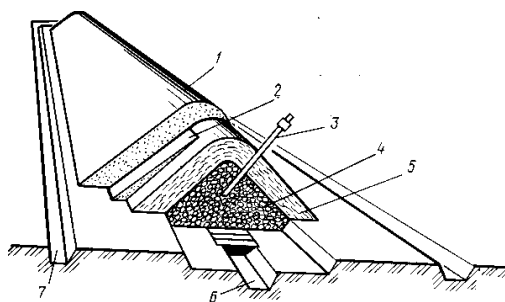


Рисунок 1 - Разрез бурта картофеля

11. Множественный выбор. Угол естественного откоса зерновой массы ржи составляет: а) 23...38%; б) 24...31%; в) 28...45%; г) 31...54%. **Ответ:** а) 23...38%.

12. Множественный выбор. Процесс увлажнения зерна в связи с поглощением им влаги из воздуха (при парциальном давлении водяных паров у поверхности зерна меньше чем в окружающей среде) называют: а) десорбция; б) адсорбция; в) абсорбция; г) сорбция. **Ответ:** г) сорбция.

13. Множественный выбор. Процесс передачи влаги от зерна воздуху (при парциальном давлении водяных паров у поверхности зерна больше, чем в окружающей среде) называют: а) десорбция; б) адсорбция; в) абсорбция; г) сорбция. **Ответ:** а) десорбция.

14. Множественный выбор. Угол естественного откоса зерновой массы пшеницы составляет: а) 23...38%; б) 24...31%; в) 28...45%; г) 31...54%. **Ответ:** а) 23...38%.

15. Множественный выбор. Самосортирование – это: а) возможность перемещения частиц зерна относительно друг друга; б) возможность перемещения частиц зерна при свободном падении; в) способность зерновой массы терять однородность при перемещении и свободном падении; г) все ответы верны. **Ответ:** а) возможность перемещения частиц зерна относительно друг друга.

16. Множественный выбор. Списание убыли зерна в хранилищах проводится за счет: а) убыли зерна от снижения температуры, влажности, сорности и естественной убыли; б) убыли зерна от снижения влажности, сорности и естественной убыли; в) а) убыли зерна от снижения температуры, влажности и естественной убыли; г) убыли зерна от снижения температуры, сорности и естественной убыли. **Ответ:** б) убыли зерна от снижения влажности, сорности и естественной убыли.

17. Множественный выбор. Нормы естественной убыли зерна при хранения зависят от: а) погодных условий и вида продукции; б) срока и способа хранения; в) погодных условий, вида продукции и способа хранения; г) вида продукции, срока и способа хранения. **Ответ:** г) вида продукции, срока и способа хранения.

18. Множественный выбор. Расход соломы при расчете укрывочного материала бурта составляет: а) 0,5 ц/т; б) 0,7 ц/т; в) 1 ц/т; г) 1,5 ц/т. **Ответ:** в) 1 ц/т.

19. Множественный выбор. Расход земли при расчете укрывочного материала бурта составляет: а) 0,5 ц/т; б) 0,7 ц/т; в) 1 ц/т; г) 1,5 ц/т. **Ответ:** б) 0,7 ц/т.

21. Множественный выбор. Угол естественного откоса зерновой массы ячменя составляет: а) 23...28%; б) 24...31%; в) 28...45%; г) 31...54%. **Ответ:** в) 28...45%.

22. Множественный выбор. Угол естественного откоса зерновой массы овса составляет: а) 23...28%; б) 24...31%; в) 28...45%; г) 31...54%. **Ответ:** г) 31...54%.

23. Множественный выбор. Угол естественного откоса зерновой массы льна составляет: а) 23...28%; б) 24...31%; в) 27...34%; г) 31...54%. **Ответ:** в) 27...34%.

24. Множественный выбор. Сыпучесть – это: а) возможность перемещения частиц зерна относительно друг друга; б) способность зерновой массы терять однородность при перемещении; в) способность зерновой массы терять однородность при свободном падении; г) возможность перемещения частиц зерна при свободном падении. **Ответ:** а) возможность перемещения частиц зерна относительно друг друга.

25. Множественный выбор. На рисунке 1 позиция (2) обозначает: а) приточный канал; б) верхний слой земли; в) термометр; г) нижний слой земли. **Ответ:** г) нижний слой земли.

26. Множественный выбор. При дегустационной оценке плодов и овощей коэффициент значимости показателя качества «правильность форм» составляет: а) 0,15; б) 0,1; в) 0,2; г) 0,6. **Ответ:** б) 0,1.

27. Множественный выбор. На рисунке 2 изображен прибор для определения: а) влажности зерна; б) количества сорной примеси в зерне; в) натурной массы зерна; г) объема зерна. **Ответ:** в) натурной массы зерна.

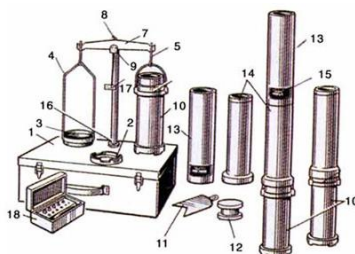


Рисунок 2- Прибор для определения...

28. Множественный выбор. Объемная масса картофеля составляет: а) $0,65 \text{ т/м}^3$ б) $0,45 \text{ т/м}^3$ в) $0,55 \text{ т/м}^3$ г) $0,50 \text{ т/м}^3$. **Ответ:** а) $0,65 \text{ т/м}^3$

29. Множественный выбор. Натурная масса – это: а) объем зерна определенной массы; б) размер зерна определенной длины; в) это масса зерна в определенном объеме; г) содержание примесей в определенном количестве. **Ответ:** в) это масса зерна в определенном объеме.

7.3.2 Типовые задания для проведения промежуточной аттестации (зачета, защиты курсовой работы (проекта), экзамена)

Компетенция:

ОПК-4 Способен реализовывать современные технологии и обосновывать их применение в профессиональной деятельности

Вопросы к зачету:

1. Условия, влияющие на развитие микроорганизмов в зерновой массе.
2. Профилактические меры борьбы с вредителями хлебных запасов.
3. Истребительные меры борьбы с вредителями хлебных запасов.
4. Характеристика вредителей хлебных запасов.
5. Технология приемки, послеуборочной обработки и формирования партий зерна, стойких при хранении.

6. Микробиологические и биохимические процессы при хлебопечении.

Вопросы к экзамену:

1. Значение зерна в питании человека.
2. Свойство зерна и его химический состав.
3. Характеристика продовольственных зерновых культур и их химический состав.
4. Подразделение состояния зерна и семян в зависимости от уровня влажности.
5. Относительная и абсолютная влажность зерна.
6. Период послеуборочного дозревания зерна.
7. Сущность процесса самосогревания зерна. Виды самосогревания.
8. Слеживание зерновых масс. Определение скважистости, плотности укладки и обеспеченности зерновой массы воздухом.
9. Дыхание зерновых масс при хранении.
10. Проращивание зерновых масс при хранении.
11. Сущность проращивания зерна при производстве пива. Сорты солода.
12. Основные технологические операции производства пива и их режимы.
13. Устройство цеха брожения и бродильные аппараты.
14. Процессы, происходящие при брожении пива.
15. Коллоидная и биологическая стойкость пива.
16. Основные технологии производства безалкогольного пива.
17. Взаимосвязь микробиологических и биохимических процессов в хлебопекарном производстве.
18. Спиртовое брожение в хлебопекарной промышленности.
19. Молочно-кислое и другие виды брожения в хлебопекарной промышленности.
20. Биохимические процессы теста.
21. Технология хлебобулочных изделий.
2. Определение пористости образцов хлеба.

Практические задания для проведения экзамена:

1. Определить, какое количество сухого зерна пшеницы с объемной массой $0,6 \text{ т/м}^3$ можно разместить в металлическом хранилище диаметром 10 м, высотой 9 м и конусным верхним этажом высотой 1,7 м.
2. Определить потери зерна пшеницы массой 5000 т при его хранении в течение 220 суток при условии, что потери массы за 6 месяцев хранения составили 0,09%, за 12 месяцев хранения – 0,12%.

ПКОС – 8.Способен разработать технологии уборки сельскохозяйственных культур, послеуборочной доработки сельскохозяйственной продукции и закладки ее на хранение, обеспечивающих сохранность урожая

Вопросы к зачету:

1. Определение содержания растворимых сухих веществ рефрактометром.
2. Определение кислотности плодов и овощей.
3. Плотность и натурная масса зерна. Определение натурной массы зерна различных культур на приборе Пурка ПХ-1.
4. Влажность зерновых масс и методы ее определения.
5. Определение стекловидности зерна пшеницы.
6. Определение интенсивности дыхания зерна сухого и наклюнувшегося.

Вопросы к экзамену:

1. Микроорганизмы зерновой массы.
2. Условия, влияющие на развитие микроорганизмов в зерновой массе.
3. Профилактические меры борьбы с вредителями хлебных запасов.
4. Истребительные меры борьбы с вредителями хлебных запасов.
5. Характеристика вредителей хлебных запасов.
6. Общее представление о химическом составе овощей и плодов.
7. Процессы, происходящие в картофеле и плодоовощной продукции при хранении.
8. Влияние условий выращивания на качество и сохраняемость плодов и овощей.
9. Хранение плодов и овощей в стационарных хранилищах.
10. Хранение плодов и овощей в полевых хранилищах.
11. Определение содержания растворимых сухих веществ рефрактометром.
12. Определение содержания крахмала в картофеле при помощи прибора Журавлева.
13. Определение содержания крахмала в картофеле отмыванием.
14. Определение кислотности плодов и овощей.
15. Определение интенсивности дыхания картофеля целого и травмированного.
16. Дегустационная оценка плодов, овощей и продуктов их переработки.
17. Технология выработки виноматериалов.
18. Технология переработки яблок на винодельческую продукцию.
19. Размещение сочной продукции на хранение и наблюдение за ней.
20. Методы консервирования растительного сырья.
21. Способы консервирования овощей и плодов тепловой стерилизацией.

22. Микробиологические методы консервирования растительного сырья.

23. Характеристика метода хранения плодов и овощей в РГС с дозированной подачей воздуха.

24. Характеристика хранения плодов и овощей в РГС с применением Скруббера и газовых генераторов.

Практические задания для проведения экзамена:

1. Пользуясь номограммой для определения целесообразности вентилирования зерна (при температуре выше 00С) определить целесообразность проведения активного вентилирования (АВ) зерновых масс если показания сухого термометра 12⁰С, смоченного 11⁰С, температура зерна 22⁰С, влажность 16,5%.

2. Определить потери массы зерна за счет потери влажности с учетом того, что по на складе принималось в августе 21% всей массы зерна (влажность 16%), в сентябре 40% (влажность 17%), в ноябре 39% (влажность 15%) и расходовалось в январе 21% (влажность 14%), феврале 0,9% (влажность 15%), июле 60 % (влажность 15%), августе 17% (влажность 14%). Массу зерна, принять с учетом урожайности 100 ц/га, при площади сельскохозяйственных угодий в 40 га.

3. Определить потери массы зерна за счет потери сорной примеси с учетом того, что по на складе принималось в августе 21% всей массы зерна (сорной примеси 1,1%), в сентябре 40% (сорной примеси 0,7%), в ноябре 39% (сорной примеси 1%) и расходовалось в январе 21% (сорной примеси 1%), феврале 0,9% (сорной примеси 1%), июле 60 % (сорной примеси 0,5%), августе 17% (сорной примеси 0,7%). Массу зерна, принять с учетом урожайности 50 ц/га, при площади сельскохозяйственных угодий в 40 га.

Тематика курсовых работ (проектов)

1. Технология хранения и подготовки к реализации зерновых культур.

В зависимости от выбранной культуры тема может быть более узкой, например:

- Технология хранения и подготовки к реализации яровой пшеницы;
- Технология хранения и подготовки к реализации озимой ржи;
- Технология хранения и подготовки к реализации тритикале;
- Технология хранения и подготовки к реализации ячменя;
- Технология хранения и подготовки к реализации овса.

2. Технология послеуборочной обработки и хранения сочной продукции.

В зависимости от выбранной культуры тема может быть более узкой, например:

- Технология послеуборочной обработки и хранения белокочанной капусты;
- Технология послеуборочной обработки и хранения картофеля продовольственного назначения;
- Технология послеуборочной обработки и хранения картофеля кормового назначения;
- Технология послеуборочной обработки и хранения картофеля семенного назначения;
- Технология послеуборочной обработки и хранения свеклы кормового назначения;
- Технология послеуборочной обработки и хранения свеклы продовольственного назначения;
- Технология послеуборочной обработки и хранения моркови;
- Технология хранения и переработки кукурузы при заготовке силоса;
- Технология хранения и переработки сорго при заготовке силоса;
- Технология послеуборочной обработки и хранения лука.

7.4 Методические материалы, определяющие процедуры оценивания знаний, умений, навыков, характеризующих этапы формирования компетенций

Контроль освоения дисциплины и оценка знаний обучающихся на зачете и экзамене производится в соответствии с Положением о проведении текущего контроля успеваемости и промежуточной аттестации обучающихся по образовательным программам высшего образования.

Критерии оценки знаний обучаемых при проведении опроса.

Оценка **«отлично»** выставляется за полный ответ на поставленный вопрос с включением в содержание ответа лекции, материалов учебников, дополнительной литературы без наводящих вопросов.

Оценка **«хорошо»** выставляется за полный ответ на поставленный вопрос в объеме лекции с включением в содержание ответа материалов учебников с четкими положительными ответами на наводящие вопросы преподавателя.

Оценка **«удовлетворительно»** выставляется за ответ, в котором озвучено более половины требуемого материала, с положительным ответом на большую часть наводящих вопросов.

Оценка **«неудовлетворительно»** выставляется за ответ, в котором озвучено менее половины требуемого материала или не озвучено главное в содержании вопроса с отрицательными ответами на наводящие вопросы или студент отказался от ответа без предварительного объяснения уважительных причин.

Тестовые задания

Критерии оценки знаний обучающихся при проведении тестирования

Оценка **«отлично»** выставляется при условии правильного ответа обучающегося не менее чем 85 % тестовых заданий;

Оценка **«хорошо»** выставляется при условии правильного ответа обучающегося не менее чем 70 % тестовых заданий;

Оценка **«удовлетворительно»** выставляется при условии правильного ответа обучающегося не менее 51 % тестовых заданий;

Оценка **«неудовлетворительно»** выставляется при условии правильного ответа обучающегося менее чем на 50 % тестовых заданий.

Зачет

Критерии оценки на зачете

Оценки **«зачтено»** и **«не зачтено»** выставляются по дисциплинам, формой заключительного контроля которых является зачет. При этом оценка **«зачтено»** должна соответствовать параметрам любой из положительных оценок (**«отлично»**, **«хорошо»**, **«удовлетворительно»**), а **«не зачтено»** - параметрам оценки **«неудовлетворительно»**.

Оценка **«отлично»** выставляется обучающемуся, который обладает всесторонними, систематизированными и глубокими знаниями материала программы дисциплины, умеет свободно выполнять задания, предусмотренные программой дисциплины, усвоил основную и ознакомился с дополнительной литературой, рекомендованной программой дисциплины. Как правило, оценка **«отлично»** выставляется обучающемуся усвоившему взаимосвязь основных положений и понятий дисциплины в их значении для приобретаемой специальности, проявившему творческие способности в понимании, изложении и использовании учебного материала, правильно обосновывающему принятые решения, владеющему разносторонними навыками и приемами выполнения практических работ.

Оценка **«хорошо»** выставляется обучающемуся, показавшему полное знание материала программы дисциплины, успешно выполняющему предусмотренные учебной программой задания, усвоившему материал основной литературы, рекомендованной учебной программой. Как правило, оценка **«хорошо»** выставляется обучающемуся, показавшему систематизированный характер знаний по дисциплине, способному к самостоятельному пополнению знаний в ходе дальнейшей учебной и профессиональной деятельности, правильно применяющему теоретические положения при решении практических вопросов и задач, владеющему необходимыми навыками и приемами выполнения практических работ.

Оценка **«удовлетворительно»** выставляется обучающемуся, который показал знание основного материала программы дисциплины в объеме,

достаточном и необходимом для дальнейшей учебы и предстоящей работы по специальности, справился с выполнением заданий, предусмотренных программой дисциплины, знаком с основной литературой, рекомендованной учебной программой. Как правило, оценка «удовлетворительно» выставляется обучающемуся, допустившему погрешности в ответах на зачете или выполнении заданий, но обладающему необходимыми знаниями под руководством преподавателя для устранения этих погрешностей, нарушающему последовательность в изложении учебного материала и испытывающему затруднения при выполнении практических работ.

Оценка «**неудовлетворительно**» выставляется обучающемуся, не знающему основной части материала программы дисциплины, допускающему принципиальные ошибки в выполнении предусмотренных учебной программой заданий, неуверенно с большими затруднениями выполняющему практические работы.

Курсовой проект (работа)

Критериями оценки курсового проекта (работы) являются: правильность выполнения расчетного-графического материала, обоснованность выбора источников литературы, степень соблюдения требований к оформлению и др.

Курсовой проект (работа) – это самостоятельная учебно-исследовательская работа студента, выполненная под руководством преподавателя, одна из основных форм учебных занятий и форм контроля учебной работы студентов. Задания на выполнение курсовых работ (проектов) утверждаются на заседании кафедры, утверждаются приказом ректора академии и выдаются студенту; одновременно на заседании кафедры утверждается график подготовки разделов по курсовому проектированию. Срок сдачи курсовых работ (проектов) – за 2 недели до начала экзаменационной сессии. Перед этим студенты должны проверить соблюдение всех необходимых требований по содержанию и оформлению курсового проекта (работы). Несоблюдение требований может повлиять на оценку; курсовой проект (работа) может быть возвращён для доработки или повторного выполнения. Курсовой проект (работа), выполненный с соблюдением рекомендуемых требований, оценивается и допускается к защите. Для защиты курсовых работ (проектов) на кафедре создается комиссия с участием непосредственно руководителей проектов (работ). Процедура защиты КП (КР) включает в себя: выступление студента по теме и результатам выполненной работы (5-8 мин.), ответы на вопросы членов комиссии. На защите студент должен уметь обоснованно и доказательно раскрыть сущность темы КП (КР) и обстоятельно ответить на вопросы. Окончательная оценка за КП (КР) проставляется преподавателем дисциплины после защиты её студентом. Работа оценивается дифференцированно с учетом качества (соблюдения требований к оформлению) её выполнения, содержательности выступления и ответов студента на вопросы во время защиты проекта (работы). При

необходимости преподаватель дисциплины может предусмотреть досрочную защиту КП (КР). Курсовая работа (проект) оценивается по системе: «отлично», «хорошо», «удовлетворительно», «неудовлетворительно».

Оценка **«отлично»** ставится за работу, отвечающую всем требованиям к написанию и оформлению курсовых работ (проектов).

Оценка **«хорошо»** ставится за работу, написанную на достаточно высоком уровне, в полной мере раскрывающую план курсовой работы (проекта), однако содержащую незначительные ошибки в изложении или оформлении текстового, иллюстративного материала, или рекомендаций по улучшению ситуации.

Оценка **«удовлетворительно»** ставится за работу, в которой недостаточно полно отражены основные вопросы темы, использовано небольшое количество источников литературы или использованы устаревшие источники литературы, нарушена логика и стиль изложения, не соблюдены требования к оформлению, отсутствуют авторские выводы и предложения.

Оценка **«неудовлетворительно»** ставится за дословное переписывание материала одного или нескольких источников.

Положительная оценка по дисциплине, по которой предусматривается курсовая работа (проект), выставляется только при условии успешной сдачи курсовой работы (проекта) на оценку не ниже «удовлетворительно». Студентам, получившим неудовлетворительную оценку по курсовой работе (проекту), предоставляется право выбора новой темы курсовой работы (проекта) или, по решению комиссии, доработки прежней темы, и определяется новый срок для ее выполнения и защиты. Пересдача неудовлетворительной оценки по одному и тому же курсовому проекту (работе) допускается не более двух раз.

Экзамен

Критерии оценивания экзамена

Оценка **«отлично»** выставляется обучающемуся, показавшему всесторонние, систематизированные, глубокие знания вопросов экзаменационного билета и умение уверенно применять их на практике при решении конкретных задач, свободное и правильное обоснование принятых решений.

Оценка **«хорошо»** выставляется обучающемуся, если он твердо знает материал, грамотно и по существу излагает его, умеет применять полученные знания на практике, но допускает в ответе или в решении задач некоторые неточности, которые может устранить с помощью дополнительных вопросов преподавателя.

Оценка **«удовлетворительно»** выставляется обучающемуся, показавшему фрагментарный, разрозненный характер знаний, недостаточно правильные формулировки базовых понятий, нарушения логической последовательности в изложении программного материала, но при этом он владеет основными понятиями, выносимыми на экзамен, необходимыми для дальнейшего

обучения и может применять полученные знания по образцу в стандартной ситуации.

Оценка «неудовлетворительно» выставляется обучающемуся, который не знает большей части основного содержания выносимых на экзамен вопросов тем дисциплины, допускает грубые ошибки в формулировках основных пунктов.

8 Перечень основной и дополнительной учебной литературы, необходимой для освоения дисциплины

8.1 Основная учебная литература

№ п/п	Наименование	Используется при изучении разделов	Семестр	Количество экземпляров в библиотеке
1	Медведева З.М., Технология хранения и переработки продукции растениеводства (ЭБС Издательства Лань) [Электронный ресурс]: учеб. пособ. / З.М. Медведева, Н.Н. Шипилин, С.А. Бабарыкина. - СПб.: Новосибирск: НГАУ, 2015. - 340 с. - https://e.lanbook.com/book/71641 , (дата обращения 22.07.2022г.)	Все разделы	9,А	Электронный ресурс
2	Зубарева Т.Г., Технология хранения и переработки продукции растениеводства [Электронный ресурс]: практикум для обуч. по напр. подг. 35.03.04 Агрономия / Т.Г. Зубарева, М.А. Сенченко, Ярославль, ФГБОУ ВО Ярославская ГСХА, 2018, 132с	Все разделы	9,А	Электронный ресурс

8.2 Дополнительная учебная литература

№ п/п	Наименование	Используется при изучении разделов	Семестр	Количество экземпляров в библиотеке
1	Магомедов М.Г., Производство плодоовощных консервов и продуктов здорового питания (ЭБС Издательство Лань) / М.Г. Магомедов. - Санкт-Петербург: Лань, 2021. - 560 с. - URL: https://e.lanbook.com/book/168864 , 2021, 560с (дата обращения 22.07.2022г.)	Все разделы	9,А	Электронный ресурс
2	Зубарева Т.Г., Методические рекомендации для вып. курсовой работы по дисц. Технология хран. и перераб. прод. раст-ва дляобуч. очн. и заоч. ф. обуч. напр. подг. 35.03.04 Агрономия [Электронный ресурс] / Т.Г.	Все разделы	9,А	Электронный ресурс

	Зубарева, М.А. Сенченко, Ярославль, ФГБОУ ВО ЯГСХА, 2016, 34с			
--	---	--	--	--

Доступ обучающихся к электронным ресурсам (ЭР) библиотеки ФГБОУ ВО Ярославская ГСХА осуществляется посредством электронной информационной образовательной среды академии и сайта по логину и паролю (<https://biblio-yaragrovuz.jimdo.com/электронный-каталог>).

9 Перечень ресурсов информационно-телекоммуникационной сети «Интернет»

9.1 Перечень электронно-библиотечных систем

№ п/п	Наименование	Тематика	Режим доступа
1.	Электронно-библиотечная система Издательства «Лань»	Универсальная	https://e.lanbook.com/
2.	Электронно-библиотечная система «iBooks.ru»	Универсальная	http://ibooks.ru/
3.	Электронно-библиотечная система «AgriLib»	Специализированная	http://ebs.rgazu.ru/
4.	Научная электронная библиотека eLIBRARY.RU	Универсальная	http://elibrary.ru/

9.2 Перечень рекомендуемых интернет-сайтов по дисциплине

1. Министерство образования и науки Российской Федерации [Электронный ресурс]. – Режим доступа. – <https://minobrnauki.gov.ru/>, свободный. – Загл. с экрана. – Яз. рус.
2. Федеральный портал «Российское образование» [Электронный ресурс]. – Режим доступа. – <http://www.edu.ru>, свободный. – Загл. с экрана. – Яз. рус.
3. Информационная система «Единое окно доступа к образовательным ресурсам» [Электронный ресурс]. – Режим доступа. – <http://window.edu.ru>, свободный. – Загл. с экрана. – Яз. рус.
4. Федеральный центр информационно-образовательных ресурсов [Электронный ресурс]. – Режим доступа. – <http://fcior.edu.ru>, свободный. – Загл. с экрана. – Яз. рус.
5. Министерство сельского хозяйства РФ [Электронный ресурс]. – Режим доступа. – <http://mcsx.ru/>, свободный. – Загл. с экрана. – Яз. рус.
6. Научная электронная библиотека eLIBRARY.RU [Электронный ресурс]. – Режим доступа. – <http://elibrary.ru/>, свободный. – Загл. с экрана. – Яз. рус.
7. Сельскохозяйственная электронная библиотека знаний [Электронный ресурс]. – Режим доступа: <http://www.cnshb.ru/akdil/>, свободный. – Загл. с экрана. – Яз. рус.
8. Центральная научная сельскохозяйственная библиотека Россельхозакадемии [Электронный ресурс]. – Режим доступа: <http://www.cnshb.ru/>, свободный. – Загл. с экрана. – Яз. рус.
9. Информационно-справочный портал. Проект Российской государственной библиотеки для молодежи [Электронный ресурс]. – Режим доступа: www.library.ru, свободный. – Загл. с экрана. – Яз. рус.

10 Методические указания для обучающихся по освоению дисциплины

Вид учебных занятий	Организация деятельности обучающегося
Лекция	Написание конспекта лекций: кратко, схематично, последовательно фиксировать основные положения, выводы, формулировки, обобщения; помечать важные мысли, выделять ключевые слова, термины. Обозначить вопросы, термины, материал, который вызывает трудности, отметить и попытаться найти ответ в рекомендуемой литературе. Если самостоятельно не удастся разобраться в материале, необходимо сформулировать вопрос и задать преподавателю на консультации, на практическом занятии.
Практическое занятие	Работа с конспектом лекций. Анализ решения типовых задач на предмет поиска оптимальных решений произвольно заданной задачи. Работа с дополнительной литературой.
Подготовка к экзамену	Работа с конспектами лекций, основной и дополнительной литературой, ресурсами сети Интернет.

11 Перечень информационных технологий, используемых при осуществлении образовательного процесса по дисциплине, включая перечень программного обеспечения и информационных справочных систем

Информационные технологии, используемые при осуществлении образовательного процесса по дисциплине позволяют: обеспечить взаимодействие между участниками образовательного процесса, в том числе синхронное и (или) асинхронное взаимодействие посредством сети «Интернет», в т.ч. с использованием электронной информационно-образовательной среды академии; фиксировать ход образовательного процесса, результатов промежуточной аттестации по дисциплине и результатов освоения образовательной программы; организовать процесс образования путем визуализации изучаемой информации посредством использования презентаций, учебных фильмов; контролировать результаты обучения на основе компьютерного тестирования.

11.1 Перечень лицензионного и свободно распространяемого программного обеспечения учебного процесса

№ п/п	Наименование	Тематика
1	Microsoft Windows	Операционная система
2	Microsoft Office (включает Word, Excel, PowerPoint)	Пакет офисных приложений

11.2 Перечень профессиональных баз данных и информационных справочных систем

№ п/п	Наименование	Тематика	Электронный адрес
1.	Справочно-правовая система «КонсультантПлюс»	Универсальная	http://www.consultant.ru Доступ с компьютеров электронного читального зала библиотеки Ярославской ГСХА.
2.	Информационно-правовой портал «Гарант»	Универсальная	https://www.garant.ru/ Доступ с компьютеров электронного читального зала библиотеки Ярославской ГСХА.
3.	База данных Polpred.com Обзор СМИ	Универсальная	https://polpred.com/ Локальная сеть Ярославской ГСХА / индивидуальный неограниченный доступ из любой точки, в которой имеется доступ к сети Интернет по логину и паролю.
4.	Национальная электронная библиотека (НЭБ)	Универсальная	https://нэб.рф/ К произведениям, перешедшим в общественное достояние доступ свободный. К произведениям, охраняемым авторским правом доступ с компьютеров электронного читального зала библиотеки Ярославской ГСХА.
5.	База данных AGRIS	Специализированная	http://agris.fao.org/agris-search/index.do Доступ свободный
6.	Информационно-справочная система «Сельскохозяйственная электронная библиотека знаний» (СЭБиЗ)	Специализированная	http://www.cnsnb.ru/AKDil/ Доступ свободный.

11.3 Доступ к сети интернет

Каждый обучающийся в течение всего периода обучения обеспечен индивидуальным неограниченным доступом (удаленным доступом) к сети Интернет и к электронной информационно-образовательной среде ФГБОУ ВО Ярославская ГСХА.

12 Материально-техническое обеспечение обучения по дисциплине

По всем видам учебной деятельности в рамках дисциплины «Хранение и переработка продукции растениеводства» используются помещения – учебные аудитории для проведения учебных занятий, предусмотренных учебным планом, оснащенные оборудованием и техническими средствами обучения. Помещения для самостоятельной работы обучающихся оснащены

компьютерной техникой с возможностью подключения к сети «Интернет» и обеспечены доступом в электронную информационно-образовательную среду академии.

12.1 Планируемые помещения для проведения всех видов учебной деятельности

Наименование специальных помещений	Оснащенность специальных помещений
<p>Учебная аудитория для проведения учебных занятий Помещение № <u>211</u>, посадочных мест 36, учебная аудитория для проведения учебных занятий Адрес (местоположение) помещения: 150042, Ярославская обл., г. Ярославль, Тутаевское шоссе, 58</p>	<p>специализированная мебель – учебная доска, учебная мебель; технические средства обучения, наборы демонстрационного оборудования и учебно-наглядных пособий - компьютер в комплекте - 1 шт.; мультимедиа-проектор Acer P7280 - 1 шт.; проекционный экран DINON Manual настенный - 1 шт., акустическая система - 1шт.; программное обеспечение - Microsoft Windows, Microsoft Office</p>
<p>Учебная аудитория для проведения учебных занятий Помещение № <u>215</u>, посадочных мест 36, учебная аудитория для проведения учебных занятий Адрес (местоположение) помещения: 150042, Ярославская обл., г. Ярославль, Тутаевское шоссе, 58</p>	<p>Специализированная мебель – учебная доска, учебная мебель; технические средства обучения, наборы демонстрационного оборудования и учебно-наглядных пособий - ноутбук, телевизор - 1 шт., акустическая система, муляжи сельскохозяйственных животных – 19 шт., плакаты - 21 шт.; программное обеспечение - Microsoft Windows, Microsoft Office</p>
<p>Помещение для самостоятельной работы обучающихся Помещение № <u>109</u> Количество посадочных мест <u>12</u> Адрес (местоположение) помещения: 150042, Ярославская обл., г. Ярославль, Тутаевское шоссе, 58</p>	<p>Специализированная мебель – учебная мебель; технические средства обучения – компьютеры персональные – 12 шт. с лицензионным программным обеспечением, выходом в сеть «Интернет» и локальную сеть, доступом к информационным ресурсам, электронной информационно-образовательной среде ФГБОУ ВО Ярославская ГСХА, к базам данных и информационно-справочным системам; кондиционер – 1 шт.; программное обеспечение – Microsoft Windows, Microsoft Office, специализированное лицензионное и свободно распространяемое программное обеспечение, предусмотренное в рабочей программе дисциплины</p>
<p>Помещение для самостоятельной работы обучающихся Помещение № <u>318</u> Количество посадочных мест <u>12</u> Адрес (местоположение) помещения: 150042, Ярославская обл., г. Ярославль, Тутаевское шоссе, 58</p>	<p>Специализированная мебель – учебная мебель; технические средства обучения – компьютеры персональные – 12 шт. с лицензионным программным обеспечением, выходом в сеть «Интернет» и локальную сеть, доступом к информационным ресурсам, электронной</p>

Наименование специальных помещений	Оснащенность специальных помещений
	<p>информационно-образовательной среде ФГБОУ ВО Ярославская ГСХА, к базам данных и информационно-справочным системам, копир-принтер – 1 шт.; кондиционер – 1 шт.; программное обеспечение – Microsoft Windows, Microsoft Office, специализированное лицензионное и свободно распространяемое программное обеспечение, предусмотренное в рабочей программе дисциплины</p>
<p>Помещение для самостоятельной работы обучающихся Помещение № <u>341</u> Количество посадочных мест <u>6</u> Адрес (местоположение) помещения: 150042, Ярославская обл., г. Ярославль, Тутаевское шоссе, 58</p>	<p>Специализированная мебель – учебная мебель; технические средства обучения – компьютеры персональные – 6 шт. с лицензионным программным обеспечением, выходом в сеть «Интернет» и локальную сеть, доступом к информационным ресурсам, электронной информационно-образовательной среде ФГБОУ ВО Ярославская ГСХА, к базам данных и информационно-справочным системам, копир-принтер – 1 шт.; кондиционер – 1 шт.; программное обеспечение – Microsoft Windows, Microsoft Office, специализированное лицензионное и свободно распространяемое программное обеспечение, предусмотренное в рабочей программе дисциплины</p>
<p>Помещения для хранения и профилактического обслуживания учебного оборудования Помещения № <u>326, 312</u> Адрес (местоположение) помещения: 150042, Ярославская обл., г. Ярославль, Тутаевское шоссе, 58</p>	<p>Специализированная мебель; стеллажи для хранения учебного оборудования; компьютер с лицензионным программным обеспечением, выходом в Интернет и локальную сеть, доступом к информационным ресурсам, электронной информационно-образовательной среде академии, к базам данных и информационно-справочным системам; наушники; сканер/принтер; специальный инструмент и инвентарь для обслуживания учебного оборудования</p>

13 Организация образовательного процесса для лиц с ограниченными возможностями здоровья

Обучение обучающихся с ограниченными возможностями здоровья при необходимости осуществляется на основе адаптированной рабочей программы с использованием специальных методов обучения и дидактических материалов, составленных с учетом особенностей психофизического

развития, индивидуальных возможностей и состояния здоровья таких обучающихся (обучающегося).

В целях освоения учебной программы дисциплины инвалидами и лицами с ограниченными возможностями здоровья Академия обеспечивает:

– для инвалидов и лиц с ограниченными возможностями здоровья по зрению: размещение в доступных для обучающихся, являющихся слепыми или слабовидящими, местах и в адаптированной форме справочной информации о расписании учебных занятий; присутствие ассистента, оказывающего обучающемуся необходимую помощь; выпуск альтернативных форматов методических материалов (крупный шрифт или аудиофайлы);

– для инвалидов и лиц с ограниченными возможностями здоровья по слуху: надлежащими звуковыми средствами воспроизведения информации;

– для инвалидов и лиц с ограниченными возможностями здоровья, имеющих нарушения опорно-двигательного аппарата: возможность беспрепятственного доступа обучающихся в учебные помещения, туалетные комнаты и другие помещения кафедры, а также пребывание в указанных помещениях.

Обучающиеся из числа инвалидов и лиц с ОВЗ обеспечены печатными и (или) электронными образовательными ресурсами в формах, адаптированных к ограничениям их здоровья. Образование обучающихся с ограниченными возможностями здоровья может быть организовано как совместно с другими обучающимися, так и в отдельных группах или в отдельных организациях.

Министерство сельского хозяйства Российской Федерации
Федеральное государственное бюджетное образовательное учреждение
высшего образования
«Ярославская государственная сельскохозяйственная академия»

Агротехнологический факультет

УТВЕРЖДАЮ

проректор по учебной, научной, воспитательной
работе, молодежной политике и цифровой
трансформации ФГБОУ ВО Ярославская ГСХА,
Морозов В.В.
«29» августа 2022 г.

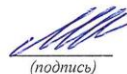


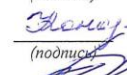
Аннотация рабочей программы дисциплины

Б1.О.36 Хранение и переработка продукции растениеводства

Код и направление подготовки	35.03.04 Агрономия
Направленность (профиль)	Ландшафтный дизайн
Квалификация	бакалавр
Форма обучения	Очно-заочная
Год начала подготовки	2022
Факультет	Агротехнологический
Кафедра-разработчик	Технология производства и переработки сельскохозяйственной продукции
Объем дисциплины, ч. / з.е.	144/4
Форма контроля (промежуточная аттестация)	Зачет, экзамен, курсовая работа

И. о. декана агротехнологическо-
го факультета
Председатель УМК агротехноло-
гического факультета
Заведующий выпускающей ка-
федрой


(подпись)


(подпись)


(подпись)

к.с.-х.н. Иванова М.Ю.
(учёная степень, звание, Фамилия И.О.)

Кононова Ю.Д.
(учёная степень, звание, Фамилия И.О.)

к.с.-х.н., доцент Щукин С.В.
(учёная степень, звание, Фамилия И.О.)

Ярославль, 2022 год

Лекции - 35 ч.

Практические занятия - 35 ч.

Самостоятельная работа – 43,3 ч.

Место дисциплины в структуре образовательной программы:

Дисциплина **Хранение и переработка продукции растениеводства** относится к обязательной части образовательной программы бакалавриата.

Дисциплина направлена на формирование следующих компетенций:

- общепрофессиональные компетенции и индикаторы их достижения

Код компетенции	Содержание компетенции	Код и наименование индикатора достижения компетенции		
		знать	уметь	владеть
ОПК-4	Способен реализовывать современные технологии и обосновывать их применение в профессиональной деятельности	ОПК -4.1. Использует материалы почвенных и агрохимических исследований, прогнозы развития вредителей и болезней, справочные материалы для разработки элементов системы земледелия и технологий возделывания сельскохозяйственных культур		
		Мероприятия входного контроля показателей качества продукции, закладываемой на хранение. Технологию послеуборочной обработки и хранения продукции растениеводства. Взаимосвязь химического состава, пищевой ценности продукции растениеводства с биохимическими процессами при хранении и переработке продукции растениеводства	Регулировать режимы послеуборочной обработки и хранения растениеводческой продукции в зависимости от микробиологических процессов при хранении продукции растениеводства. Оценить качество и безопасность продукции с использованием биохимических показателей, применять экспрессметоды исследования сырья и готовой продукции.	Навыками регулирования режимов послеуборочной обработки и хранения растениеводческой продукции. Оценки качество и безопасность продукции

- профессиональные компетенции и индикаторы их достижения

Код компетенции	Содержание компетенции	Код и наименование индикатора достижения компетенции		
		знать	уметь	владеть
ПКОС-8	Способен разработать технологии уборки сельскохозяйственных культур, послеуборочной доработки сельскохозяйственной продукции и закладки ее на хранение, обеспечивающих сохранность урожая	ПКОС -8.1. Определяет сроки, способы и темпы уборки урожая сельскохозяйственных культур, обеспечивающие сохранность продукции от потерь и ухудшения качества		
		Сроки, способы и темпы уборки урожая сельскохозяйственных культур, обеспечивающие сохранность продукции от потерь и ухудшения качества	Определять сроки, способы и темпы уборки урожая сельскохозяйственных культур, обеспечивающие сохранность продукции от потерь и ухудшения качества	Навыками для определения сроков, способов и темпов уборки урожая сельскохозяйственных культур, обеспечивающие сохранность продукции от потерь и ухудшения качества
		ПКОС -8.2. Определяет способы, режимы послеуборочной доработки сельскохозяйственной продукции и закладки ее на хранение, обеспечивающие сохранность продукции от потерь и ухудшения качества		
		Способы, режимы послеуборочной доработки сельскохозяйственной продукции и закладки ее на хранение, обеспечивающие сохранность продукции от потерь и ухудшения качества	Определять способы, режимы послеуборочной доработки сельскохозяйственной продукции и закладки ее на хранение, обеспечивающие сохранность продукции от потерь и ухудшения качества	Навыками для определения способов, режимов послеуборочной доработки сельскохозяйственной продукции и закладки ее на хранение, обеспечивающие сохранность продукции от потерь и ухудшения качества

Краткое содержание дисциплины: Общие принципы хранения и консервирования сельскохозяйственных продуктов; теория и практика хранения семенного зерна, продовольственных и фуражных фондов; основы переработки зерна и сочной продукции с использованием микробиологических процессов; хранение картофеля, овощей, плодов и ягод; хранение и переработка сахарной свеклы.