

Министерство сельского хозяйства Российской Федерации
Федеральное государственное бюджетное образовательное учреждение
высшего образования
«Ярославская государственная сельскохозяйственная академия»

УТВЕРЖДАЮ
проректор по учебной, научной, воспитательной
работе, молодежной политике и цифровой
трансформации ФГБОУ ВО Ярославская ГСХА,

Морозов В.В.

30 июня 2022 г.



РАБОЧАЯ ПРОГРАММА ДИСЦИПЛИНЫ

Б1.В.01.05 «Электрификация технологических процессов в АПК»

Индекс дисциплины «Наименование дисциплины»

Код и направление подготовки	<u>35.03.06 Агроинженерия</u>
Направленность (профиль)	<u>Электрооборудование и электротехнологии в АПК</u>
Квалификация	<u>бакалавр</u>
Форма обучения	<u>очная</u>
Год начала подготовки	<u>2022</u>
Факультет	<u>инженерный</u>
Выпускающая кафедра	<u>Электрификация</u>
Кафедра-разработчик	<u>Электрификация</u>
Объем дисциплины, ч. / з.е.	<u>144/ 4</u>
Форма контроля (промежуточная аттестация)	<u>экзамен</u>

Ярославль, 2022 г.

При разработке рабочей программы дисциплины (далее – РПД) «Электрификация технологических процессов в АПК» в основу положены:


1. Федеральный государственный образовательный стандарт высшего образования – бакалавриат по направлению подготовки 35.03.06 Агроинженерия, утвержденный приказом Министерства образования и науки Российской Федерации 23 августа 2017 г. № 813;

2. Приказ Министерства науки и высшего образования Российской Федерации от 08.02.2021 г. № 83 «О внесении изменений в федеральные государственные образовательные стандарты высшего образования – бакалавриат по направлениям подготовки»;

3. Приказ Министерства науки и высшего образования Российской Федерации от 26 ноября 2020 г. № 1456 «О внесении изменений в федеральные государственные образовательные стандарты высшего образования» (зарегистрирован в Минюсте России 27.05.2021 г. № 63650);

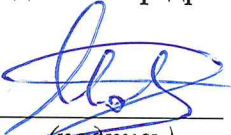
4. Учебный план по направлению подготовки 35.03.06 Агроинженерия, направленность (профиль) «Электрооборудование и электротехнологии в АПК», одобрен Ученым советом ФГБОУ ВО Ярославская ГСХА 1 марта 2022 г. Протокол № 2. Период обучения: 2022 – 2026 гг.

Преподаватель-разработчик:

 _____ *доцент кафедры электрификации, к.т.н.* Угловский А.С.
(подпись) (занимаемая должность, ученая степень, звание)

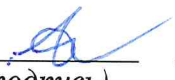
РПД рассмотрена и одобрена на заседании кафедры электрификации 3 июня 2022 г. Протокол № 12.

и.о. заведующего кафедрой

 _____ *к.ф.-м.н.* Морозов В.В.
(подпись) (учёная степень, звание)


РПД одобрена на заседании учебно-методической комиссии инженерного факультета 20 июня 2022 г. Протокол № 11.

Председатель учебно-методической комиссии инженерного факультета

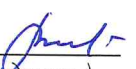
 _____ *к.п.н.* Ананьин Г.Е.
(подпись) (учёная степень, звание)

СОГЛАСОВАНО:

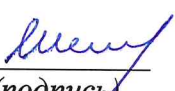
Руководитель образовательной программы

 _____ *к.ф.-м.н.* Морозов В.В.
(подпись) (ученая степень, звание)

Отдел комплектования библиотеки

 _____ *Великова Н.А.*
(подпись) (Фамилия И.О.)

Декан инженерного факультета

 _____ *к.т.н., доцент* Шешунова Е.В.
(подпись) (ученая степень, звание)

СОДЕРЖАНИЕ РАБОЧЕЙ ПРОГРАММЫ ДИСЦИПЛИНЫ

№ раздела	Наименование раздела (подраздела)	Стр.
1	Цель и задачи освоения дисциплины	5
2	Перечень планируемых результатов обучения по дисциплине, соотнесенных с планируемыми результатами освоения образовательной программы	5
2.1	Универсальные компетенции и индикаторы их достижения	6
2.2	Общепрофессиональные компетенции и индикаторы их достижения	6
2.3	Профессиональные компетенции и индикаторы их достижения	6
2.3.1	Профессиональные стандарты, соответствующие профессиональной деятельности выпускников	7
2.3.2	Перечень обобщенных трудовых функций и трудовых функций, установленных профессиональным стандартом, к выполнению которых готовится выпускник	7
2.3.3	Профессиональные компетенции, определяемые самостоятельно (ПКОС) образовательной организацией и индикаторы их достижения	8
3	Место дисциплины в структуре образовательной программы	9
4	Структура дисциплины и распределение её трудоёмкости (на одного обучающегося)	9
5	Содержание дисциплины	10
5.1	Содержание дисциплины, структурированное по темам (разделам) с указанием отведенного на них количества академических часов и видов учебных занятий	10
5.2	Разделы дисциплины по видам аудиторной (контактной) работы и формы контроля	10
5.3	Лабораторные работы / практические занятия	11
5.4	Контактная работа при проведении учебных занятий в форме практической подготовки	11
6	Перечень учебно-методического обеспечения для самостоятельной работы обучающихся по дисциплине	13
6.1	Виды самостоятельной работы обучающихся	13
6.2	Методические указания (для самостоятельной работы)	14
7	Фонд оценочных средств для проведения текущей и промежуточной аттестации обучающихся по дисциплине	14
7.1	Перечень компетенций с указанием этапов их формирования в процессе освоения ОПОП ВО	14
7.2	Описание показателей и критериев оценивания компетенций на различных этапах их формирования, описание шкал оценивания	17
7.3	Типовые контрольные задания или иные материалы, необходимые для оценки знаний, умений, навыков, характеризующих этапы формирования компетенций в процессе освоения образовательной программы	21
7.3.1	Типовые задания для проведения текущего контроля и рубежного тестирования	21
7.3.2	Типовые задания для проведения промежуточной аттестации (зачета, зачета с оценкой, защиты курсовой работы (проекта), экзамена)	28
7.4	Методические материалы, определяющие процедуры оценивания знаний, умений, навыков, характеризующих этапы формирования компетенций	30
8	Перечень основной и дополнительной учебной литературы, необходимой для освоения дисциплины	31
8.1	Основная учебная литература	31
8.2	Дополнительная учебная литература	32
9	Перечень ресурсов информационно-телекоммуникационной сети «Интернет»	33
9.1	Перечень электронно-библиотечных систем	33
9.2	Перечень рекомендуемых интернет-сайтов по дисциплине	33

10	Методические указания для обучающихся по освоению дисциплины	34
11	Перечень информационных технологий, используемых при осуществлении образовательного процесса по дисциплине, включая перечень программного обеспечения и информационных справочных систем	34
11.1	Перечень лицензионного и свободно распространяемого программного обеспечения учебного процесса	34
11.2	Перечень профессиональных баз данных и информационных справочных систем	35
11.3	Доступ к сети интернет	35
12	Материально-техническое обеспечение обучения по дисциплине	35
12.1	Планируемые помещения для проведения всех видов учебной деятельности	36
13	Организация образовательного процесса для лиц с ограниченными возможностями здоровья	38
	Приложения	39
		39
	Приложение 1 Аннотация рабочей программы дисциплины	41

1 Цель и задачи освоения дисциплины

Целью изучения дисциплины «Электрификация технологических процессов в АПК» является формирование у будущих специалистов теоретических знаний электрификации и автоматизации технологических процессов в сельском хозяйстве.

Задачи:

- обучение студентов представлениям, понятиям, знаниям об электроприводе, устройстве и принципах работы электрических машин и электрооборудования, автоматизации технологических процессов в сельскохозяйственном производстве.

2 Перечень планируемых результатов обучения по дисциплине, соотнесенных с планируемыми результатами освоения образовательной программы

Изучение данной дисциплины направлено на формирование у обучающихся следующих профессиональных компетенций (ПКОС-12.1; ПКОС-12.2; ПКОС-12.3 ПКОС-12.1):

2.1 Профессиональные компетенции и индикаторы их достижения

Профессиональные компетенции, установленные программой бакалавриата, сформированы академией самостоятельно на основе профессионального стандарта, соответствующего профессиональной деятельности выпускников.

2.1.1 Профессиональные стандарты, соответствующие профессиональной деятельности выпускников

Область профессиональной деятельности: 01 Образование и наука (в сфере научных исследований и разработки технических средств для технологической модернизации сельскохозяйственного производства); 13 Сельское хозяйство (в сфере использования, технического обслуживания и ремонта сельскохозяйственной техники, машин и оборудования, средств электрификации и автоматизации технологических процессов при производстве, хранении и переработке продукции растениеводства и животноводства).	
Код профессионального стандарта	Наименование профессионального стандарта
13.001	Профессиональный стандарт «Специалист в области механизации сельского хозяйства», утвержденный приказом Министерства труда и социальной защиты Российской Федерации от 02 сентября 2020 г. № 555н (зарегистрирован Министерством юстиции Российской Федерации 24 сентября 2020 г., регистрационный № 60002)
20.032	Профессиональный стандарт «Работник по обслуживанию оборудования подстанций электрических сетей», утвержденный приказом Министерства труда и социальной защиты Российской Федерации от 31 августа 2021 г. № 611н (зарегистрирован Министерством юстиции Российской Федерации 04 октября 2021 г., регистрационный № 65260)
20.030	Профессиональный стандарт «Работник по техническому обслуживанию и ремонту кабельных линий электропередачи», утвержденный приказом Министерства труда и социальной защиты Российской Федерации от 28 декабря 2015 г. № 1165н (зарегистрирован Министерством юстиции Российской Федерации 28 января 2016 г., регистрационный № 40861)

2.1.2. Перечень обобщенных трудовых функций и трудовых функций, установленных профессиональным(и) стандартом(и), к выполнению которых готовится выпускник

Обобщённые трудовые функции			Трудовые функции		
Код	Наименование	Уровень квалификации	Наименование	Код	Уровень (подуровень) квалификации
D	Организация обслуживания и эксплуатации сельскохозяйственной техники	6	Организация технического обслуживания и ремонта сельскохозяйственной техники в организации	D/01.6	6
			Организация эксплуатации сельскохозяйственной техники в организации	D/02.6	6
			Организация работы по повышению эффективности технического обслуживания и эксплуатации сельскохозяйственной техники	D/03.6	6
H	Управление деятельностью по техническому обслуживанию и ремонту оборудования подстанций электрических сетей	6	Планирование и контроль деятельности по техническому обслуживанию и ремонту оборудования подстанций электрических сетей	H/01.6	6
			Организация работы подчиненного персонала	H/02.6	6
J	Планирование и ведение деятельности по техническому обслуживанию и ремонту кабельных линий электропередачи	6	Формирование планов и программ деятельности по техническому обслуживанию кабельных линий электропередачи	J/01.6	6
			Техническое ведение проектов работ в зоне обслуживания кабельных линий электропередачи	J/02.6	6
K	Управление деятельностью по техническому обслуживанию и ремонту кабельных линий электропередачи	6	Организация и контроль по техническому обслуживанию и ремонту кабельных линий электропередачи деятельности по техническому обслуживанию и ремонту кабельных линий электропередачи	K/01.6	6
			Организация работы подчиненных работников по техническому обслуживанию и ремонту кабельных линий электропередачи	K/02.6	6

2.1.3 Профессиональные компетенции, определяемые самостоятельно (ПКОС) образовательной организацией и индикаторы их достижения

Код компетенции	Содержание компетенции	Код и наименование индикатора достижения компетенции		
		знать	уметь	владеть
ПКОС-12	Способен проводить анализ передового отечественного и зарубежного опыта по повышению эффективности технического обслуживания и эксплуатации сельскохозяйственной техники	ИД-1 Разрабатывает предложения по повышению эффективности технического обслуживания и эксплуатации сельскохозяйственной техники		
		требования стандартов, технических условий, проектной документации	Контролировать соответствие передаваемых в монтаж элементов кабельных линий электропередачи требованиям стандартов	Навыками контроля соблюдения требований по проектной документации

Код компетенции	Содержание компетенции	Код и наименование индикатора достижения компетенции		
		знать	уметь	владеть
ПКОС-12	Способен проводить анализ передового отечественного и зарубежного опыта по повышению эффективности технического обслуживания и эксплуатации сельскохозяйственной техники	ИД-2 Определяет источники, осуществляет анализ и оценку профессиональной информации, используя различные информационные ресурсы		
		анализ и оценку профессиональной информации, используя различные информационные ресурсы	Определять источники, осуществляет анализ и оценку профессиональной информации, используя различные информационные ресурсы	Навыками анализа и оценки профессиональной информации, используя различные информационные ресурсы

Код компетенции	Содержание компетенции	Код и наименование индикатора достижения компетенции		
		знать	уметь	владеть
ПКОС-12	Способен проводить анализ передового отечественного и зарубежного опыта по повышению эффективности технического обслуживания и эксплуатации сельскохозяйственной техники	ИД-3 Применяет передовой опыт в области технического обслуживания и эксплуатации сельскохозяйственной техники		
		опыт в области технического обслуживания и эксплуатации сельскохозяйственной техники	Применять передовой опыт в области технического обслуживания и эксплуатации сельскохозяйственной техники	Навыками применения передового опыта в области технического обслуживания и эксплуатации сельскохозяйственной техники

3 Место дисциплины в структуре образовательной программы

Дисциплина «Электрификация технологических процессов в АПК» относится к формируемой участниками образовательных отношений образовательной программы бакалавриата.

4 Структура дисциплины (модуля) и распределение ее трудоемкости (на одного обучающего)

Вид учебной работы	Всего	За 4 семестр
	часов	часов
1. Контактная работа при проведении учебных занятий, всего (Лек + Лаб + Пр + КСР)	69,7	69,7
Лекционные занятия (Лек)	34	34
Лабораторные работы (Лаб)	17	17
Практические занятия (Пр)	17	17
Проведение консультаций по учебной дисциплине (КСР)	1,70	1,70
2. Самостоятельная работа, всего (СР + контроль) в том числе:	71	71
Самостоятельная работа при выполнении расчетно-графической работы, контрольной работы, эссе и др.	-	-
Самостоятельная работа при выполнении курсовой работы (проекта)	-	-
Самостоятельная работа при подготовке к экзамену	23,7	23,7
Самостоятельная работа при подготовке к зачету	-	-
Прочие виды самостоятельной работы (подготовка к лабораторным, практическим занятиям)	47,3	47,3
3. Контактная работа при проведении промежуточной аттестации, всего	3,3	3,3
Групповые консультации перед экзаменом и сдача экзамена по дисциплине (Кэ)	3,3	3,3
Сдача зачета по дисциплине (К)	-	-
Защита курсовой работы (проекта) (К)	-	-
Общая трудоемкость дисциплины в часах:	144	144
в том числе в форме практической подготовки	8	8
Общая трудоемкость дисциплины в зачетных единицах	4	4

5 Содержание дисциплины

5.1 Содержание дисциплины, структурированное по темам (разделам) с указанием отведенного на них количества академических часов и видов учебных занятий

№ раздела	Наименование и содержание раздела дисциплины (перечень дидактических единиц: рассматриваемых подтем, вопросов)	Формируемые компетенции	Виды учебной работы и их трудоемкость, часы							
			Контактная работа при проведении учебных занятий					Самостоятельная работа		Всего часов
			Л	ЛР	ПЗ	в т.ч. в форме практич. подгот.	КСР	СР	Контроль	
1	Общие сведения о приборах и средствах автоматизации, электрификации технологических процессов Измерительные преобразователи и устройства	ПКОС-12	2	-	-	-	0,1	2,5	-	4,6
	Автоматизация управления микроклиматом в животноводческих помещениях		2	2	2	1	0,1	2,8	-	8,9
	Электрификация и автоматизация кормораздаточных поточных линий для крупного рогатого скота		2	2	2	-	0,1	2,8	-	8,9
	Электрификация и автоматизация навозоуборочных установок		2	2	2	1	0,1	2,8	-	8,9
	Автоматизация установок для охлаждения молока		2	2	2	-	0,1	2,8	-	8,9
	Принципы автоматизации оборудования для кормления и поения птиц		2			-	0,1	2,8	-	4,9
	Автоматизация управления освещением птичников и облучением птиц		2	2	2	1	0,1	2,8	-	8,9
	Технологические основы автоматизации гранулирования и брикетирования кормов		2	1	1	-	0,1	2,8	-	6,9
	Управление электроприводами оборудования для прессования кормов		2	-	-	-	0,1	2,8	-	4,9
	Автоматизация поточных линий переработки корне- и клубнеплодов		2	2	2	-	0,1	2,8	-	8,9
	Автоматическое управление температурой воздуха в ангарных теплицах. Технологические основы автоматизации полива и подкормки растений		2	1	1	1	0,1	2,8	-	6,9
	Система автоматического управления микроклиматом в овощехранилищах		2	2	2	2	0,1	2,8	-	8,9
	Наладка и техническое обслуживание автоматизированного электрооборудования хранилищ сельскохозяйственной продукции		2	-	-	-	0,1	2,8	-	4,9

№ раздела	Наименование и содержание раздела дисциплины (перечень дидактических единиц: рассматриваемых подтем, вопросов)	Формируемые компетенции	Виды учебной работы и их трудоемкость, часы						Всего часов	
			Контактная работа при проведении учебных занятий				Самостоятельная работа			
			Л	ЛР	ПЗ	в т.ч. в форме практич. подгот.	КСР	СР		Контроль
	Автоматизация установок для подогрева воды, воздуха и получения пара		2	1	1	2	0,1	2,8	-	6,9
	Автоматизация бесконтактных станций управления насосными агрегатами		2	-	-	-	0,1	2,8	-	4,9
	Автоматизация установок ультрафиолетового облучения		2	-	-	-	0,1	2,8	-	4,9
	Автоматизация технологических процессов мойки, разборки и сборки агрегатов		2	-	-	-	0,1	2,8	-	4,9
	Курсовая работа (проект)	ПКОС-12	-	-	-	-	-	-	-	-
	Промежуточная аттестация (экзамен):	ПКОС-12	-	-	-	-	-	-	23,7	27
	Итого по дисциплине за 4 семестр:	-	34	17	17	8	1,70	47,3	23,7	144

5.2 Разделы дисциплины по видам аудиторной (контактной) работы и формы контроля

№ п/п	№ семестра	Наименование раздела дисциплины	Виды учебных занятий (в часах)			Формы текущего контроля успеваемости
			Л	ЛР	ПЗ	
1	4	Общие сведения о приборах и средствах автоматизации, электрификации	2	-	-	Т
2	4	Автоматизация управления микроклиматом в животноводческих помещениях	2	2	2	Т, ЗЛР
3	4	Электрификация и автоматизация кормораздаточных поточных линий для крупного рогатого скота	2	2	2	Т, ЗЛР
4	4	Электрификация и автоматизация навозоуборочных установок	2	2	2	Т, ЗЛР
5	4	Автоматизация установок для	2	2	2	Т, ЗЛР
6	4	Принципы автоматизации оборудования для кормления и поения птиц	2	-	-	Т

7	4	Автоматизация управления освещением птичников и облучением птиц	2	2	2	Т, ЗЛР
8	4	Технологические основы автоматизации гранулирования и брикетирования кормов	2	1	1	Т, ЗЛР
9	4	Управление электроприводами оборудования для прессования кормов	2	-	-	Т
10	4	Автоматизация поточных линий переработки корне- и клубнеплодов	2	2	2	Т, ЗЛР
11	4	Автоматическое управление температурой воздуха в ангарных теплицах. Технологические основы автоматизации	2	1	1	Т, ЗЛР
12	4	Система автоматического управления микроклиматом в овощехранилищах	2	2	2	Т, ЗЛР
13	4	Наладка и техническое обслуживание автоматизированного электрооборудования хранилищ сельскохозяйственной	2	-	-	Т
14	4	Автоматизация установок для подогрева воды, воздуха и получения пара	2	1	1	Т, ЗЛР
15	4	Автоматизация бесконтактных станций управления насосными агрегатами	2	-	-	Т
16	4	Автоматизация установок ультрафиолетового облучения	2	-	-	Т
17	4	Автоматизация технологических процессов мойки, разборки и сборки агрегатов	2	-	-	Т
		Итого за 4 семестр	34	17	17	

5.3.1 Лабораторные работы

№ п/п	№ семестра	Наименование раздела дисциплины	Наименование лабораторных работ	Всего часов
1	4	Автоматизация управления микроклиматом в животноводческих помещениях	Л.р. №1. Принципиальная электрическая схема станции управления ШАП-5701. Принципиальная электрическая схема станции управления электрокалориферной установкой СФОА	2
2	4	Электрификация и автоматизация кормораздаточных поточных линий для крупного рогатого скота	Л.р. №2. Принципиальная электрическая схема кормораздаточной линии. ипа	2
3	4	Электрификация и автоматизация навозоуборочных установок	Л.р. №3. Принципиальная электрическая схема линии уборки навоза транспортными тележками	2
4	4	Автоматизация установок для охлаждения молока	Л.р. №4. Принципиальная электрическая схема водоохладительной установки АВ-30	2
5	4	Автоматизация управления освещением птичников и облучением птиц	Л.р. №5. Принципиальные электрические схемы устройств для управления освещением	2
6	4	Технологические основы автоматизации гранулирования и брикетирования кормов	Л.р. №6. Принципиальная электрическая схема управления оборудованием ОПК-2.	1
7	4	Автоматизация поточных линий переработки корне- и клубнеплодов	Л.р. №7. Принципиальная электрическая схема управления дробилкой ДБ-5	2
8	4	Автоматическое управление температурой воздуха в ангарных теплицах.	Л.р. №8. Принципиальная электрическая схема управления температурой в парниках с почвенно-воздушным электрообогревом	1
9	4	Система автоматического управления микроклиматом в овощехранилищах	Л.р. №9. Принципиальная электрическая схема управления микроклиматом в овощехранилище	2
10	4	Автоматизация установок для подогрева воды, воздуха и получения пара	Л.р. №10. Технологическая схема электронагревателя ВЭП-600 и принципиальная электрическая схема управления им	1
Итого за 4 семестр:				17
ИТОГО:				17

5.3.2 Практические работы

№ п/п	№ семестра	Наименование раздела дисциплины	Наименование лабораторных работ	Всего часов
1	4	Автоматизация управления микроклиматом в животноводческих помещениях	П.р. №1. Принципиальная электрическая схема станции управления ШАП-5701. Принципиальная электрическая схема станции управления электрокалориферной установкой СФОА	2
2	4	Электрификация и автоматизация кормораздаточных поточных линий для крупного рогатого скота	П.р. №2. Принципиальная электрическая схема кормораздаточной линии. ипа	2
3	4	Электрификация и автоматизация навозоуборочных установок	П.р. №3. Принципиальная электрическая схема линии уборки навоза транспортными тележками	2
4	4	Автоматизация установок для охлаждения молока	П.р. №4. Принципиальная электрическая схема водоохладительной установки АВ-30	2

№ п/п	№ семестра	Наименование раздела дисциплины	Наименование лабораторных работ	Всего часов
5	4	Автоматизация управления освещением птичников и облучением птиц	П.р. №5. Принципиальные электрические схемы устройств для управления освещением	2
6	4	Технологические основы автоматизации гранулирования и брикетирования кормов	П.р. №6. Принципиальная электрическая схема управления оборудованием ОПК-2.	1
7	4	Автоматизация поточных линий переработки корне- и клубнеплодов	П.р. №7. Принципиальная электрическая схема управления дробилкой ДБ-5	2
8	4	Автоматическое управление температурой воздуха в ангарных теплицах.	П.р. №8. Принципиальная электрическая схема управления температурой в парниках с почвенно-воздушным электрообогревом	1
9	4	Система автоматического управления микроклиматом в овощехранилищах	П.р. №9. Принципиальная электрическая схема управления микроклиматом в овощехранилище	2
10	4	Автоматизация установок для подогрева воды, воздуха и получения пара	П.р. №10. Технологическая схема электронагревателя ВЭП-600 и принципиальная электрическая схема управления им	1
Итого за 4 семестр:				17
ИТОГО:				17

5.4 Контактная работа при проведении учебных занятий в форме практической подготовки

Практические занятия, лабораторные занятия:

Элементы работ, связанные с будущей профессиональной деятельностью	Трудоемкость, час.
Устройства для создания микроклимата в животноводстве. Локальный электрообогрев молодняка. Классификация установок. Устройства для конвективного, лучистого и контактного электрообогрева	1,00
Изучение общих схем и устройств автоматизации утилизации навоза в биоудобрения на основе биореакторного способа	1,00
Автоматизация управления освещением птичников и облучением птиц .Сборка электрического щита управления освещением сельскохозяйственного объекта	1,00
Электрообогрев почвы и воздуха в парниках и теплицах. Способы и виды электрообогрева	1,00
Изучение схемы и устройства автоматизированных систем управления микроклимата и рабочими агрегатами в овощехранилищах	2,00
Устройство и схемы включения электроустановок для нагрева воздуха, воды, пара;	2,00
Итого	8,00

6 Перечень учебно-методического обеспечения для самостоятельной работы обучающихся по дисциплине

6.1 Виды самостоятельной работы обучающихся (СР)

№ п/п	№ семестра	Наименование раздела дисциплины	Виды СР	Всего часов
1	4	Общие сведения о приборах и средствах автоматизации, электрификации технологических процессов Измерительные преобразователи и устройства	Конспектирование материалов, работа со справочной литературой	0,5
			Подготовка к тестированию	2,00
2	4	Автоматизация управления микроклиматом в животноводческих помещениях	Конспектирование материалов, работа со справочной литературой	0,8
			Подготовка к тестированию	2,00
3	4	Электрификация и автоматизация кормораздаточных поточных линий для крупного рогатого скота	Конспектирование материалов, работа со справочной литературой	0,8
			Подготовка к тестированию	2,00
4	4	Электрификация и автоматизация навозоуборочных установок	Конспектирование материалов, работа со справочной литературой	0,8
			Подготовка к тестированию	2,00
5	4	Автоматизация установок для охлаждения молока	Конспектирование материалов, работа со справочной литературой	0,8
			Подготовка к тестированию	2,00
6	4	Принципы автоматизации оборудования для кормления и поения птиц	Конспектирование материалов, работа со справочной литературой	0,8
			Подготовка к тестированию	2,00
7	4	Автоматизация управления освещением птичников и облучением птиц	Конспектирование материалов, работа со справочной литературой	0,8
			Подготовка к тестированию	2,00
8	4	Технологические основы автоматизации гранулирования и брикетирования кормов	Конспектирование материалов, работа со справочной литературой	0,8
			Подготовка к тестированию	2,00
9	4	Управление электроприводами оборудования для прессования кормов	Конспектирование материалов, работа со справочной литературой	0,8

№ п/п	№ семестра	Наименование раздела дисциплины	Виды СР	Всего часов
			Подготовка к тестированию	2,00
10	4	Автоматизация поточных линий переработки корне- и клубнеплодов	Конспектирование материалов, работа со справочной литературой	0,8
			Подготовка к тестированию	2,00
11	4	Автоматическое управление температурой воздуха в ангарных теплицах. Технологические основы автоматизации полива и подкормки растений	Конспектирование материалов, работа со справочной литературой	0,8
			Подготовка к тестированию	2,00
12	4	Система автоматического управления микроклиматом в овощехранилищах	Конспектирование материалов, работа со справочной литературой	0,8
			Подготовка к тестированию	2,00
13	4	Наладка и техническое обслуживание автоматизированного электрооборудования хранилищ сельскохозяйственной продукции	Конспектирование материалов, работа со справочной литературой	0,8
			Подготовка к тестированию	2,00
14	4	Автоматизация установок для подогрева воды, воздуха и получения пара	Конспектирование материалов, работа со справочной литературой	0,8
			Подготовка к тестированию	2,00
15	4	Автоматизация бесконтактных станций управления насосными агрегатами	Конспектирование материалов, работа со справочной литературой	0,8
			Подготовка к тестированию	2,00
16	4	Автоматизация установок ультрафиолетового облучения	Конспектирование материалов, работа со справочной литературой	0,8
			Подготовка к тестированию	2,00
17	4	Автоматизация технологических процессов мойки, разборки и сборки агрегатов	Конспектирование материалов, работа со справочной литературой	0,8
			Подготовка к тестированию	2,00
Самостоятельная работа при подготовке к экзамену:				23,7
Итого за 4 семестр:				71

6.2 Методические указания (для самостоятельной работы)

Для самостоятельного изучения материалов по дисциплине «Электрификация технологических процессов в АПК» обучающиеся могут воспользоваться следующими авторскими методическими указаниями: Шмигель В.В. Выпускная квалификационная работа (дипломный проект) на тему: "Электрификация сельскохозяйственного объекта на примере виртуального хозяйства с разработкой спецвопроса [Текст]: учебно-метод. пособие для обуч. по напр. подг. 35.03.06 "Агроинженерия" проф. "Электрооб-е и электр-гии в АПК". / В.В. Шмигель, А.С. Угловский - Ярославль: ФГБОУ ВО Ярославская ГСХА, 2019. - 90 с.// Электронная библиотека ЯГСХА. – Режим доступа: <https://biblio-yaragrovuz.jimdo.com/электронный-каталог/> 25.05.2022, требуется авторизация.

7 Фонд оценочных средств для проведения текущей и промежуточной аттестации обучающихся по дисциплине

Фонд оценочных средств по дисциплине «Электрификация технологических процессов в АПК» – комплект методических и контрольно измерительных материалов, предназначен для оценивания уровня сформированности компетенций (ПКОС-12.1; ПКОС-12.2; ПКОС-12.3) на разных стадиях обучения на соответствие индикаторам достижения компетенций.

Фонд оценочных средств включает контрольные материалы для проведения текущего контроля успеваемости и промежуточной аттестации по завершению периода обучения.

Текущий контроль успеваемости обеспечивает оценивание хода освоения дисциплины и проводится в виде компьютерного или бланчного тестирования.

Промежуточная аттестация имеет целью определить степень достижения запланированных результатов обучения по дисциплине за определенный период обучения (4 семестр) и проводится в форме зачета с оценкой (4 семестр).

7.1 Перечень компетенций с указанием этапов их формирования в процессе освоения ОПОП ВО

№ семестра	Этапы формирования и проверки уровня сформированности компетенций по дисциплинам, практикам в процессе освоения ОПОП ВО
	<i>ПКОС-12 - Способен проводить анализ передового отечественного и зарубежного опыта по повышению эффективности технического обслуживания и эксплуатации сельскохозяйственной техники</i>
	<i>ПКОС-12.1 - Разрабатывает предложения по повышению эффективности технического обслуживания и эксплуатации сельскохозяйственной техники</i>
4	Электрификация технологических процессов в АПК
7,8	Энергосбережение в сельском хозяйстве
8	Преддипломная практика
8	Выполнение и защита выпускной квалификационной работы

7.2 Описание показателей и критериев оценивания компетенций на различных этапах их формирования, описание шкал оценивания

Компетенции		Индикатор достижения компетенции (планируемые результаты обучения)	Образовательные технологии формирования компетенции	Форма оценочного средства	Соответствие уровней освоения компетенции планируемым результатам обучения и критериям их оценивания			
					высокий	средний	ниже среднего	низкий
Код	Формулиров				Шкалы			
					отлично/зачтено	хорошо/зачтено	удовлетворительно/зачтено	неудовлетворительно/не зачтено
1	2	3	4	5	6	7	8	9
ПКО С-12	Способен проводить анализ передового отечественного и зарубежного опыта по повышению эффективности технического обслуживания и эксплуатации сельскохозяйственной техники	ИД-1 Разрабатывает предложения по повышению эффективности технического обслуживания и эксплуатации сельскохозяйственной техники Знать: требования стандартов, технических условий, проектной документации Уметь: Контролировать соответствие передаваемых в монтаж элементов кабельных линий электропередачи требованиям стандартов Владеть: Навыками контроля соблюдения требований по проектной документации	Лекция-визуализация, Проблемная лекция, Лекция-дискуссия, Компьютерная симуляция Технология анализа конкретных ситуаций (метод кейса)	Тестовые задания, билеты на экзамен	<i>Знает:</i> в полном объеме требования стандартов, технических условий, проектной документации <i>Умеет:</i> Контролировать соответствие передаваемых в монтаж элементов кабельных линий электропередачи требованиям стандартов <i>Владеет:</i> в полном объеме навыками контроля соблюдения требований по проектной документации <i>Способен:</i> руководствоваться проектной документацией	<i>Знает:</i> требования стандартов, технических условий, проектной документации <i>Умеет:</i> Контролировать соответствие передаваемых в монтаж элементов кабельных линий электропередачи требованиям стандартов <i>Владеет:</i> базовыми навыками контроля соблюдения требований по проектной документации <i>Понимает:</i> Важность грамотного подхода к требованиям стандартов, технических условий, проектной документации	<i>Знает:</i> в минимальном объеме требования стандартов, технических условий, проектной документации <i>Умеет:</i> Контролировать соответствие передаваемых в монтаж элементов кабельных линий электропередачи требованиям стандартов <i>Владеет:</i> базовыми навыками контроля соблюдения требований по проектной документации	<i>Не знает:</i> в минимальном объеме требования стандартов, технических условий, проектной документации <i>Не умеет:</i> Контролировать соответствие передаваемых в монтаж элементов кабельных линий электропередачи требованиям стандартов <i>Не владеет:</i> базовыми навыками контроля соблюдения требований по проектной документации

Компетенции		Индикатор достижения компетенции (планируемые результаты обучения)	Образовательные технологии формирования компетенции	Форма оценочного средства	Соответствие уровней освоения компетенции планируемым результатам обучения и критериям их оценивания			
					высокий	средний	ниже среднего	низкий
Код	Формулиров	3	4	5	Шкалы			
					отлично/зачтено	хорошо/зачтено	удовлетворительно/зачтено	неудовлетворительно/не зачтено
1	2	3	4	5	6	7	8	9
ПКО С -12	Способен проводить анализ передового отечественного и зарубежного опыта по повышению эффективности технического обслуживания и эксплуатации сельскохозяйственной техники	ИД-2 Определяет источники, осуществляет анализ и оценку профессиональной информации, используя различные информационные ресурсы Знать: анализ и оценку профессиональной информации, используя различные информационные ресурсы Уметь: Определять источники, осуществляет анализ и оценку профессиональной информации, используя различные информационные ресурсы Владеть: Навыками анализа и оценки профессиональной информации, используя различные информационные ресурсы	Лекция-визуализация, Проблемная лекция, Лекция-дискуссия, Компьютерная симуляция Технология анализа конкретных ситуаций (метод кейса)	Тестовые задания, билеты на экзамен	<i>Знает:</i> в полном объеме анализ и оценку профессиональной информации, используя различные информационные ресурсы <i>Умеет:</i> Определять источники, осуществляет анализ и оценку профессиональной информации, используя различные информационные ресурсы <i>Владеет:</i> в полном объеме навыками анализа и оценки профессиональной информации, используя различные информационные ресурсы <i>Способен:</i> руководствоваться проектной документацией	<i>Знает:</i> анализ и оценку профессиональной информации, используя различные информационные ресурсы <i>Умеет:</i> Определять источники, осуществляет анализ и оценку профессиональной информации, используя различные информационные ресурсы <i>Владеет:</i> Навыками анализа и оценки профессиональной информации, используя различные информационные ресурсы <i>Понимает:</i> Важность грамотного подхода к требованиям стандартов, технических условий, проектной документации	<i>Знает:</i> в минимальном объеме анализ и оценку профессиональной информации, используя различные информационные ресурсы <i>Умеет:</i> Определять источники, осуществляет анализ и оценку профессиональной информации, используя различные информационные ресурсы <i>Владеет:</i> базовыми навыками анализа и оценки профессиональной информации, используя различные информационные ресурсы	<i>Не знает:</i> в минимальном объеме анализ и оценку профессиональной информации, используя различные информационные ресурсы <i>Не умеет:</i> Определять источники, осуществляет анализ и оценку профессиональной информации, используя различные информационные ресурсы <i>Не владеет:</i> базовыми навыками анализа и оценки профессиональной информации, используя различные информационные ресурсы

Компетенции		Индикатор достижения компетенции (планируемые результаты обучения)	Образовательные технологии формирования компетенции	Форма оценочного средства	Соответствие уровней освоения компетенции планируемым результатам обучения и критериям их оценивания			
					высокий	средний	ниже среднего	низкий
Код	Формулиров	3	4	5	Шкалы			
					отлично/зачтено	хорошо/зачтено	удовлетворительно/зачтено	неудовлетворительно/не зачтено
1	2	3	4	5	6	7	8	9
ПКО С-12	Способен проводить анализ передового отечественного и зарубежного опыта по повышению эффективности технического обслуживания и эксплуатации сельскохозяйственной техники	ИД-3 Применяет передовой опыт в области технического обслуживания и эксплуатации сельскохозяйственной техники Знать: опыт в области технического обслуживания и эксплуатации сельскохозяйственной техники Уметь: Применять передовой опыт в области технического обслуживания и эксплуатации сельскохозяйственной техники Владеть: Навыками применения передового опыта в области технического обслуживания и эксплуатации сельскохозяйственной техники	Лекция-визуализация, Проблемная лекция, Лекция-дискуссия, Компьютерная симуляция Технология анализа конкретных ситуаций (метод кейса)	Тестовые задания, билеты на экзамен	<i>Знает:</i> опыт в области технического обслуживания и эксплуатации сельскохозяйственной техники <i>Умеет:</i> Применять передовой опыт в области технического обслуживания и эксплуатации сельскохозяйственной техники <i>Владеет:</i> в полном объеме навыками применения передового опыта в области технического обслуживания и эксплуатации сельскохозяйственной техники <i>Способен:</i> руководствоваться проектной документацией	<i>Знает:</i> опыт в области технического обслуживания и эксплуатации сельскохозяйственной техники <i>Умеет:</i> Применять передовой опыт в области технического обслуживания и эксплуатации сельскохозяйственной техники <i>Владеет:</i> Навыками применения передового опыта в области технического обслуживания и эксплуатации сельскохозяйственной техники <i>Понимает:</i> Важность грамотного подхода к требованиям стандартов, технических условий, проектной документации	<i>Знает:</i> в минимальном объеме техническое обслуживание и эксплуатацию сельскохозяйственной техники <i>Умеет:</i> Применять передовой опыт в области технического обслуживания и эксплуатации сельскохозяйственной техники <i>Владеет:</i> базовыми навыками применения передового опыта в области технического обслуживания и эксплуатации сельскохозяйственной техники	<i>Не знает:</i> в минимальном объеме техническое обслуживание и эксплуатацию сельскохозяйственной техники <i>Не умеет:</i> Применять передовой опыт в области технического обслуживания и эксплуатации сельскохозяйственной техники <i>Не владеет:</i> базовыми навыками применения передового опыта в области технического обслуживания и эксплуатации сельскохозяйственной техники

7.3 Типовые контрольные задания или иные материалы, необходимые для оценки знаний, умений, навыков, характеризующих этапы формирования компетенций в процессе освоения образовательной программы

7.3.1 Типовые задания для проведения текущего контроля и рубежного тестирования

Примеры вопросов для защиты лабораторных работ:

1. На какие свойства электропривода влияет величина момента инерции и махового момента?
2. Что такое маховый момент и какова его зависимость от момента инерции системы электропривода?
3. На чем основан метод свободного выбега для определения момента инерции системы электропривода?
4. Как изменится время выбега агрегата, если на валу двигателя установить маховик?
5. Что представляет собой кривая выбега и каков порядок снятия данных для ее построения?
6. Чему равен суммарный момент двигателя при его работе в установившемся и переходном режимах?
7. Какова размерность момента инерции и махового момента тела вращения?
8. Что нужно сделать для использования основного уравнения движения электропривода, если рабочий орган машины связан с валом электродвигателя через механическое передаточное звено?
9. Каким образом осуществляется приведение статического момента сопротивления и момента инерции рабочего органа к валу электродвигателя, если между ними имеется механическая передача?
10. Что такое динамический момент и каким образом он влияет на поведение системы электропривода?
11. Почему значения момента инерции электропривода, полученные опытным путем, отличаются от фактического значения?
12. Каким образом осуществляется приведение параметров поступательного движения рабочего органа к вращательному движению вала двигателя?
13. Какими уравнениями определяются скоростная и механическая характеристики двигателя?
14. Какой вид имеют скоростные характеристики и механические характеристики двигателя при изменении питающего напряжения, активного сопротивления в якорной цепи, ослаблении магнитного потока, шунтировании якоря активным сопротивлением, а также в тормозных режимах?
15. Изобразить естественную характеристику АД в первом, втором, четвертом квадрантах и пояснить режимы работы двигателя в этих квадрантах.
16. Какую часть механической характеристики АД называют рабочим участком?
17. Как влияет изменение величины напряжения сети на механические характеристики АД?
418. Построить и объяснить механические характеристики АД:
 - а) при симметричном включении активных сопротивлений в цепь ротора;
 - б) при несимметричном включении активных сопротивлений в цепях

ротора и статора;

в) при динамическом торможении с различными значениями добавочного сопротивления в цепи ротора и величины постоянного тока в цепи статора.

Примеры тестовых заданий для проведения текущего контроля и рубежного тестирования:

- 1) Первичные преобразователи являются:
 1. Начальным структурным элементом в измерительной цепи;
 2. конечным структурным элементом в измерительной цепи;
 3. промежуточным структурным элементом в измерительной цепи.
- 2). В схеме измерительного прибора преобразование выходного сигнала во входной сигнал указателя осуществляет:
 - 1) Датчик
 - 2) регистратор
 - 3) измерительное устройство.
- 3) . Измерительное устройство состоит из:
 - 1) измерительного моста и усилителя;
 - 2) датчика и регистратора;
 - 3) датчика и усилителя.
- 4). Измерительный прибор состоит, из:
 - 1) первичного преобразователя и измерительного устройства;
 - 2) датчика, указателя и измерительного устройства.
 - 3) усилителя, первичного преобразователя и моста.
- 5) В схеме измерительного прибора, преобразование выходного сигнала датчика во входной сигнал указателя осуществляет:
 1. датчик
 - 2) регистратор
 - 3) усилитель
 - 4) измерительное устройство.
- 6) Датчик состоит из 2-х преобразователей:
 - 1) предварительного и окончательного;
 - 2) предварительного и основного;
 - 3) основного и промежуточного.
- 7) Основной преобразователь датчика предназначен:
 - 1) для преобразования измеряемой величины в электрический сигнал;
 - 2) для преобразования электрического сигнала в измеряемую величину;
 - 3) воспринимать измеряемую величину.
- 8) Действие емкостных измерительных преобразователей основано,
 - А) на изменение заряда;

- Б) на изменении расстояния между электродами;
 - В) на изменение входной величины;
- 9) Пьезоэлектрические датчики применяются для измерения:
- А) давления, силы, ускорения.
 - Б) температуры, давления, силы.
 - В) пьезосилы, ускорения, давления.
- 10) Тензометрические преобразователи характеризуются:
- А) коэффициентом сопротивления;
 - Б) коэффициентом тензочувствительности;
 - В) материалом тензорезистора.

7.3.2 Типовые задания для проведения промежуточной аттестации (экзамена)

Компетенции¹:

ОПК-2 - Способен использовать нормативные правовые акты и оформлять специальную документацию в профессиональной деятельности;

ОПК-4 – Способен реализовывать современные технологии и обосновывать их применение в профессиональной деятельности;

ОПК-5 – Способен участвовать в проведении экспериментальных исследований в профессиональной деятельности;

ПКОС-12 - Способен проводить анализ передового отечественного и зарубежного опыта по повышению эффективности технического обслуживания и эксплуатации сельскохозяйственной техники;

Вопросы к экзамену:

1. Дать принцип работы схемы автоматического регулирования в инкубаторе
2. Принцип работы принципиальной схемы устройства управления «Климатика-1»
3. Принцип работы устройства для автоматического контроля за работой высевальных аппаратов свекловичной сеялки 2СТСК-6А
4. Принцип работы принципиальной электрической схемы комплекта оборудования типа КП-1
5. Принцип работы функциональной схемы и схемы управления дробилкой ДБ-5
6. Принцип работы электрической принципиальной схемы линии уборки навоза транспортными тележками
7. Принцип работы электрической принципиальной схемы пастеризационной установки ОПФ-1
8. Принцип работы электрической принципиальной схемы управления водоохлаждающей установкой УВ-10.

¹ Все вопросы к дифференцированному зачету и экзамену, а также практические задания для проведения экзамена и задания к курсовой работе являются комбинированными и позволяют оценить комплексный уровень сформированности компетенций с учетом индикаторов достижений

9. Принцип работы электрической принципиальной схемы автоматизации сбора яиц в птичнике
10. Принцип работы электрической схемы транспортера-раздатчика ТВК-80Б
11. Принцип работы электрической принципиальной схемы управления мобильным кормораздатчиком-смесителем КС-1,5.
12. Принцип работы электрической принципиальной схемы управления электроприводами кормораздатчика КЭС-1,7.
13. Принцип работы принципиальной схемы управления технологической линией кормления
14. Принцип работы электрической принципиальной схемы управления погружным насосным агрегатом по уровню воды в водонапорном баке.
15. Принцип работы электрической принципиальной схемы управления погружным насосным агрегатом по давлению воды в водонапорном трубопроводе.
16. Принцип работы электрической принципиальной схемы станции ШЭП управления погружным электронасосом
17. Принцип работы электрической принципиальной схемы управления вентиляционным комплектом «Климат-4» - станция ШАП-5701 с автотрансформатором АТ-10
18. Дать описание принципиальной электрической схеме устройств для управления освещением в птичнике
19. Дать описание принципиальной электрической схемы станции управления электрокалориферной установкой СФОА
20. Дать описание схемы управления обогревательными установками ИКУФ-1

Практические задания для проведения экзамена:

Линия сортировки и распределения

На рисунке 1 показана Панель управления с индикаторами состояния входов-выходов ПЛК, кнопками и тумблерами, с помощью которых задаются сигналы управления виртуальным оборудованием.

Разработать управляющую программу для реализации поставленной задачи сортировки объектов в точно установленное место в соответствии с их размерами.

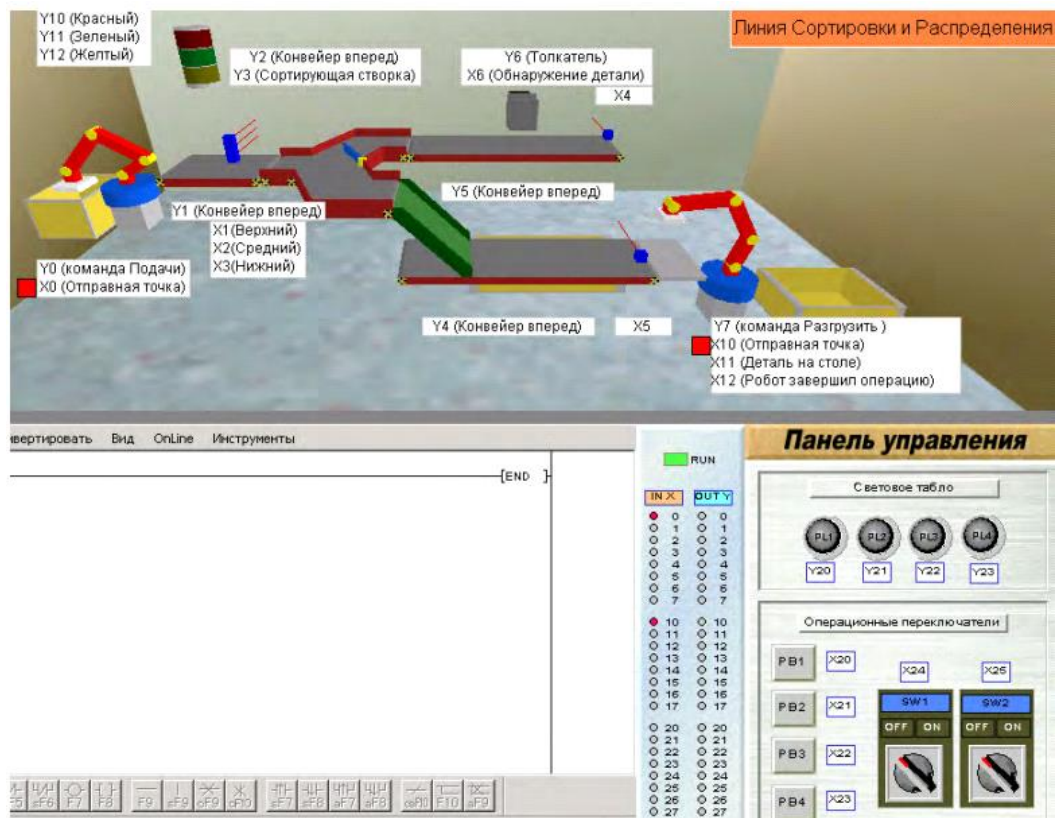


Рисунок 1 – Панель управления и виртуальное оборудование

Кнопка PB1 (вход X20 контроллера) задает для робота с выхода Y0 управляющий сигнал подачи объектов на конвейер. Тумблер SW1 (вход X24 контроллера) управляет пуском-остановом конвейеров с выходов Y1, Y2, Y4 и Y5 в положениях ON/OFF соответственно. Датчики Верхний (X1), Средний (X2) и Нижний (X3) фиксируют прохождение объекта большой, средней и малой величины соответственно. Объекты большой и малой величины посредством Сортирующей створки (Y3) переносятся к тыловому конвейеру, после чего большой объект падает с правой стороны от конвейера, а малая сталкивается толкателем (Y6) в поддон. Объекты средней величины переносятся к переднему конвейеру и затем помещаются роботом в поддон.

Тумблер SW2 (вход X25 контроллера) в положении ON обеспечивает автоматическую подачу объектов в случае, когда робот-разгрузчик начинает переносить объект среднего размера в поддон, либо когда малый объект помещена в поддон или большая упала с правой стороны конвейера.

Для реализации поставленной задачи управления технологическим оборудованием предлагается система управления, структурная схема которой показана на рисунке 2.

Основным управляющим элементом системы является ПЛК, который по сигналам блока датчиков реализует управление технологическим оборудованием. Выходные сигналы датчиков поступают на входы контроллера. Обработка сигналов датчиков осуществляется программно. Конвейеры приводятся в движение трехфазными асинхронными двигателями с релейно-контактной СУ. С выходов контроллер инициирует запуск и остановку конвейера. Запуск программы промышленного робота осуществляется с выхода контроллера сигналом, поступающим на вход системы управления роботом. Дальнейшая работа ПР осуществляется по составленной для него программе. По окончании цикла загрузки и

возврату в исходную позицию с СУ ПР выдается сигнал “Конец цикла”, поступающий на вход ПЛК.

Схемы подключения оборудования и входов-выходов ПЛК приведены на рисунках 3, 4.

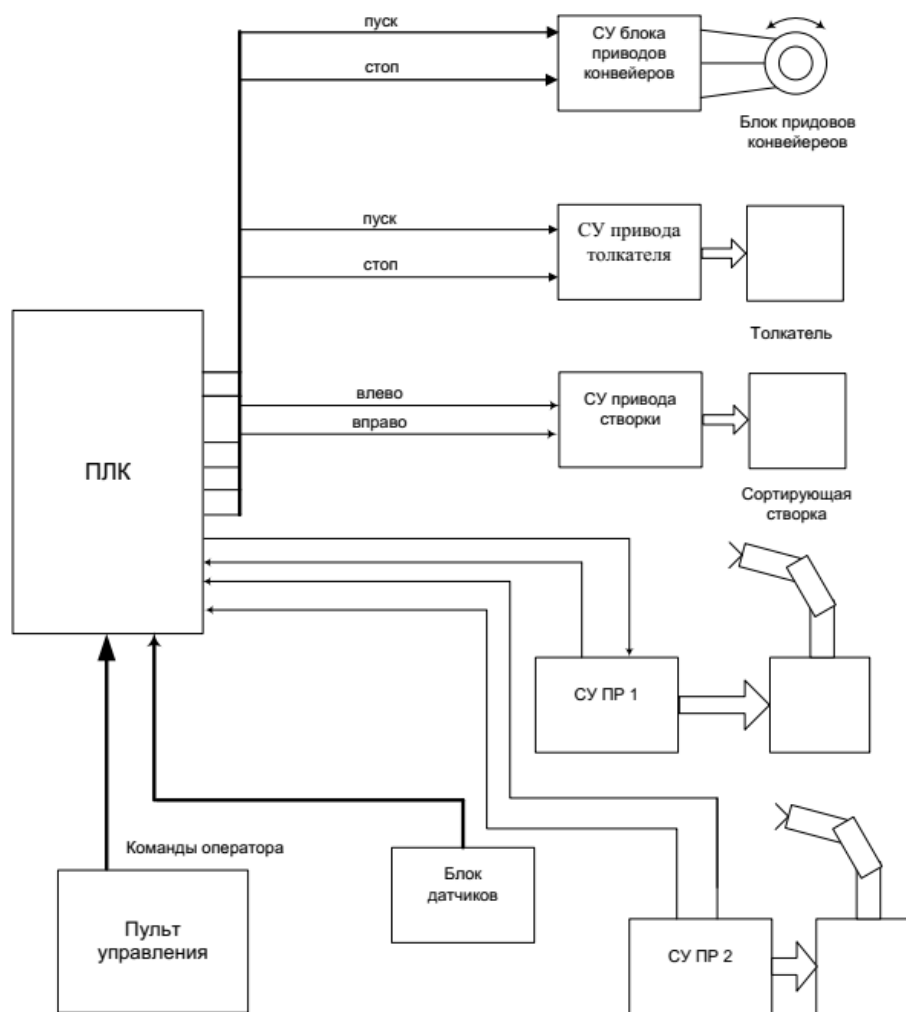


Рисунок 2 - Структурная схема СУ

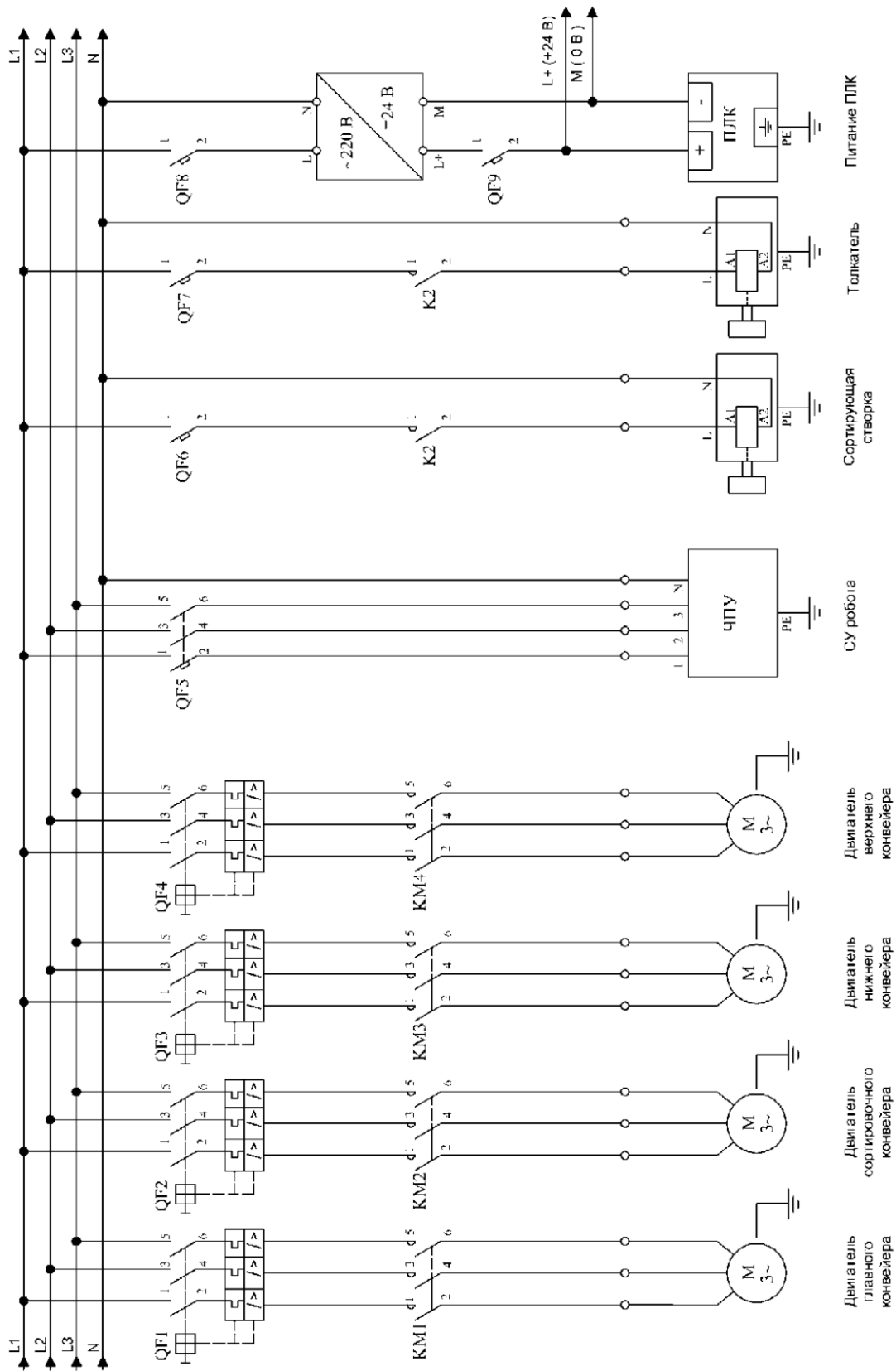


Рисунок 2 – Электрическая принципиальная схема подключения оборудования

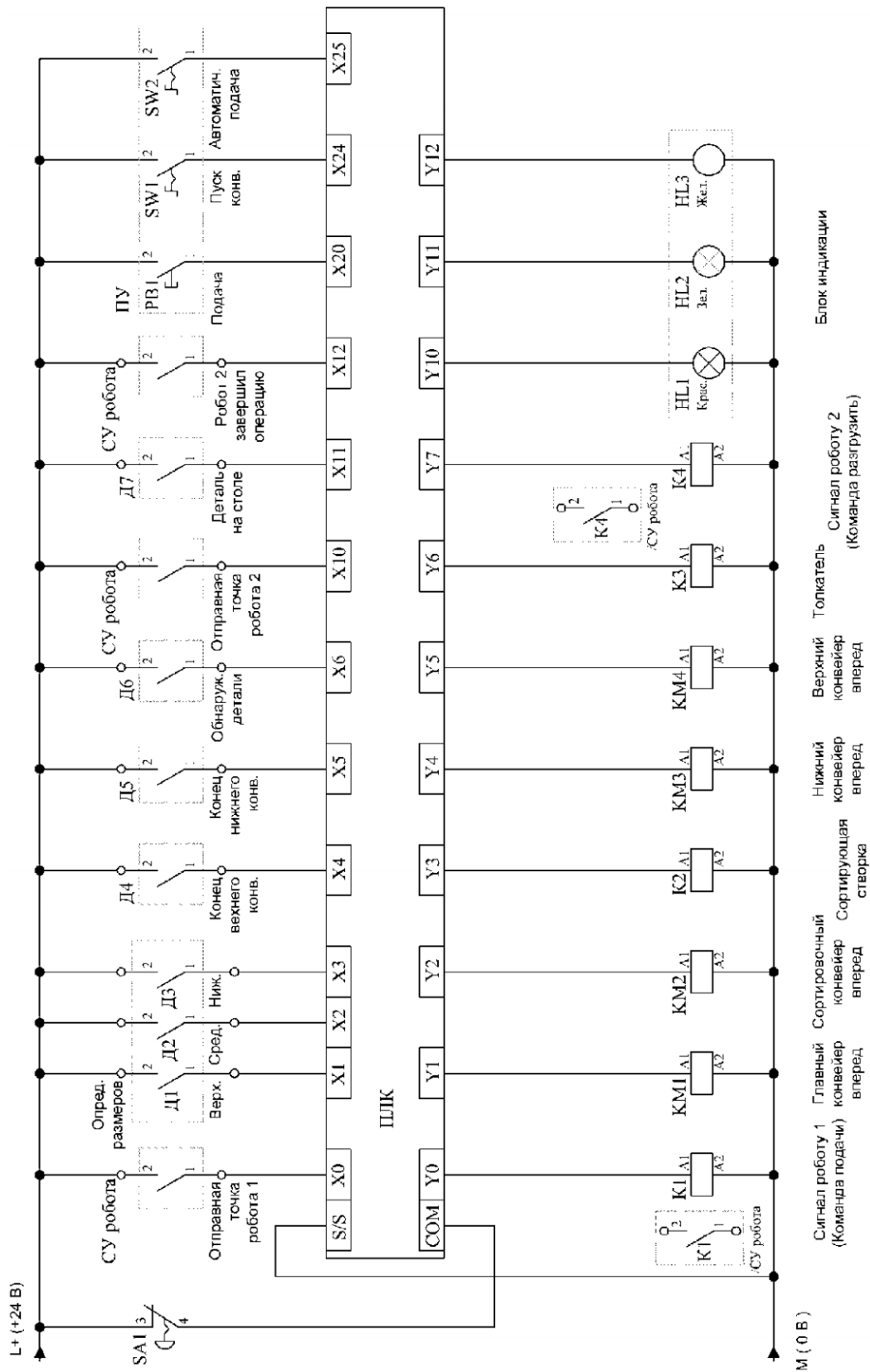


Рисунок 4 - Схемы подключения входов-выходов ПЛК

7.4 Методические материалы, определяющие процедуры оценивания знаний, умений, навыков, характеризующих этапы формирования компетенций

Контроль освоения дисциплины и оценка знаний обучающихся на зачете с оценкой, экзамене и защите курсовой работы производится в соответствии с Положением о проведении текущего контроля успеваемости и промежуточной аттестации обучающихся по образовательным программам высшего образования.

Тестовые задания

Критерии оценки знаний обучающихся при проведении тестирования:

Оценка **«отлично»** выставляется при условии правильного ответа обучающегося не менее чем 85 % тестовых заданий.

Оценка **«хорошо»** выставляется при условии правильного ответа обучающегося не менее чем 70 % тестовых заданий.

Оценка **«удовлетворительно»** выставляется при условии правильного ответа обучающегося не менее 51 % тестовых заданий.

Оценка **«неудовлетворительно»** выставляется при условии правильного ответа обучающегося менее чем на 50 % тестовых заданий.

Экзамен

Критерии оценивания экзамена:

Оценка **«отлично»** выставляется обучающемуся, показавшему всесторонние, систематизированные, глубокие знания вопросов экзаменационного билета и умение уверенно применять их на практике при решении конкретных задач, свободное и правильное обоснование принятых решений.

Оценка **«хорошо»** выставляется обучающемуся, если он твердо знает материал, грамотно и по существу излагает его, умеет применять полученные знания на практике, но допускает в ответе или в решении задач некоторые неточности, которые может устранить с помощью дополнительных вопросов преподавателя.

Оценка **«удовлетворительно»** выставляется обучающемуся, показавшему фрагментарный, разрозненный характер знаний, недостаточно правильные формулировки базовых понятий, нарушения логической последовательности в изложении программного материала, но при этом он владеет основными понятиями выносимых на экзамен, необходимыми для дальнейшего обучения и может применять полученные знания по образцу в стандартной ситуации.

Оценка **«неудовлетворительно»** выставляется обучающемуся, который не знает большей части основного содержания выносимых на экзамен вопросов тем дисциплины, допускает грубые ошибки в формулировках основных понятий и не умеет использовать полученные знания при решении типовых практических задач.

8 Перечень основной и дополнительной учебной литературы, необходимой для освоения дисциплины

8.1 Основная учебная литература

№ п/п	Наименование, автор(ы), год и место издания	Используется при изучении разделов	семестр	Количество экземпляров в библиотеке
1	Гордеев, А. С. Моделирование в агроинженерии : учебник / А. С. Гордеев. — 2-е изд., испр. и доп. — Санкт-Петербург : Лань, 2014. — 384 с. — ISBN 978-5-8114-1572-4. — Текст : электронный // Лань : электронно-библиотечная система. — URL: https://e.lanbook.com/book/45656 (дата обращения: 24.05.2022). — Режим доступа: для авториз. пользователей.	Все разделы	4	Электронный ресурс
2	Андреев, Л. Н. Электротехнологии в сельском хозяйстве : учебное пособие / Л. Н. Андреев. — Тюмень : ГАУ Северного Зауралья, 2019. — 108 с. — Текст : электронный // Лань : электронно-библиотечная система. — URL: https://e.lanbook.com/book/131649 (дата обращения: 24.05.2022). — Режим доступа: для авториз. пользователей.	Все разделы	4	Электронный ресурс
3	Автоматизация систем управления технологическими процессами : учебное пособие / В. А. Каргин, А. П. Моисеев, А. В. Волгин [и др.]. — Саратов : Саратовский ГАУ, 2018. — 178 с. — ISBN 978-5-907035-34-8. — Текст : электронный // Лань : электронно-библиотечная система. — URL: https://e.lanbook.com/book/137482 (дата обращения: 24.05.2022). — Режим доступа: для авториз. пользователей.	Все разделы	4	Электронный ресурс
4	Шмигель, В.В. Электрификация технологических процессов в АПК : учебно-методическое пособие для обучающихся по направлению 35.03.06 «Агроинженерия», профиль «Электрооборудование и электротехнологии в АПК». / В.В. Шмигель, А.С. Угловский - Текст : электронный. - Ярославль: ФГБОУ ВО Ярославская ГСХА, 2021. - 74 с.	Все разделы	4	Электронный ресурс

8.2 Дополнительная учебная литература

№ п/п	Наименование, автор(ы), год и место издания	Используется при изучении разделов	семестр	Количество экземпляров в библиотеке
1	Воробьев, В.А. Электрификация и автоматизация сельскохозяйственного производства: Учебник для ВУЗов / В.А. Воробьев. - М.: КолосС, 2007. - 280 с.: ил. - ISBN 978-5-9532-0646-4 (В пер.)	Все разделы	4	40
2	Шешунова Е.В. Механизация, электрификация и автоматизация технологических процессов в АПК [Электронный ресурс]: учебно-методическое пособие для обучающихся по напр. подг. 35.03.06 Агроинженерия. / Е.В. Шешунова, П.С. Орлов - Ярославль: ФГБОУ ВО Ярославская ГСХА, 2020. - 112 с. - https://biblio-yaragrovuz.jimdo.com/электронный-каталог/ , требуется авторизация	Все разделы	4	Электронный ресурс
3	Шешунова, Е.В. Механизация, электрификация и автоматизация в сельском хозяйстве : учебное пособие для обучающихся по направлению подготовки 35.03.06 Агроинженерия. / Е.В. Шешунова, П.С. Орлов, В.В. Шмигель - Текст : электронный. - Ярославль: ФГБОУ ВО Ярославская ГСХА, 2021. - 184 с. - https://biblio-yaragrovuz.jimdo.com/электронный-каталог/ , требуется авторизация	Все разделы	4	Электронный ресурс
3	Бородин, И.Ф. Автоматизация технологических процессов: Учеб. для вузов / И.Ф. Бородин, Ю.А. Судник. - М.: КолосС, 2004. - 344с.: ил. - (Учеб. и учеб. пособ. для студ. высш.учеб. заведений). - ISBN 5-9532-0030-7 (В пер.)	Все разделы	4	30

Доступ обучающихся к электронным ресурсам (ЭР) библиотеки ФГБОУ ВО Ярославская ГСХА осуществляется посредством электронной информационной образовательной среды академии и сайта по логину и паролю (<https://biblio-yaragrovuz.jimdo.com/электронный-каталог/>).

9 Перечень ресурсов информационно-телекоммуникационной сети Интернет

9.1 Перечень электронно-библиотечных систем

№ п/п	Наименование	Тематика	Режим доступа
1.	Электронно-библиотечная система Издательства «Лань»	Универсальная	https://e.lanbook.com/
2.	Электронно-библиотечная система «iBooks.ru»	Универсальная	http://ibooks.ru/
3.	Электронно-библиотечная система «AgriLib»	Специализированная	http://ebs.rgazu.ru/
4.	Научная электронная библиотека eLIBRARY.RU	Универсальная	http://elibrary.ru/

9.2 Перечень рекомендуемых интернет-сайтов по дисциплине

1. Министерство образования и науки Российской Федерации [Электронный ресурс]. – Режим доступа. – <https://minobrnauki.gov.ru/>, свободный. – Загл. с экрана. – Яз. рус.
2. Федеральный портал «Российское образование» [Электронный ресурс]. – Режим доступа. – <http://www.edu.ru>, свободный. – Загл. с экрана. – Яз. рус.
3. Информационная система «Единое окно доступа к образовательным ресурсам» [Электронный ресурс]. – Режим доступа. – <http://window.edu.ru>, свободный. – Загл. с экрана. – Яз. рус.
4. Федеральный центр информационно-образовательных ресурсов [Электронный ресурс]. – Режим доступа. – <http://fcior.edu.ru>, свободный. – Загл. с экрана. – Яз. рус.
5. Министерство сельского хозяйства РФ [Электронный ресурс]. – Режим доступа. – <http://mcsx.ru/>, свободный. – Загл. с экрана. – Яз. рус.
6. Научная электронная библиотека eLIBRARY.RU [Электронный ресурс]. – Режим доступа. – <http://elibrary.ru/>, свободный. – Загл. с экрана. – Яз. рус.
7. Сельскохозяйственная электронная библиотека знаний [Электронный ресурс]. – Режим доступа: <http://www.cnshb.ru/akdil/>, свободный. – Загл. с экрана. – Яз. рус.
8. Центральная научная сельскохозяйственная библиотека Россельхозакадемии [Электронный ресурс]. – Режим доступа: <http://www.cnshb.ru/>, свободный. – Загл. с экрана. – Яз. рус.
9. Информационно-справочный портал. Проект Российской государственной библиотеки для молодежи [Электронный ресурс]. – Режим доступа: www.library.ru, свободный. – Загл. с экрана. – Яз. рус.

10 Методические указания для обучающихся по освоению дисциплины

Вид учебных занятий	Организация деятельности обучающегося
Лекция	Написание конспекта лекций: кратко, схематично, последовательно фиксировать основные положения, выводы, формулировки, обобщения; помечать важные мысли, выделять ключевые слова, термины. Обозначить вопросы, термины, материал, который вызывает трудности, пометить и попытаться найти ответ в рекомендуемой литературе. Если самостоятельно не удастся разобраться в материале, необходимо сформулировать вопрос и задать преподавателю на консультации, на практическом занятии.
Лабораторная работа	Работа по алгоритмам, представленным в методических указаниях по выполнению лабораторных работ. Анализ выполненной работы, формулировка выводов по итогам выполненной работы на основании материала, почерпнутого из конспектов лекций, основной и дополнительной литературы, ресурсов сети Интернет. Поиск ответов на контрольные вопросы.
Практическая работа	Описание методик и последовательности выполнения работы, обработки данных и представления результатов
Подготовка к зачету и экзамену	Работа с конспектами лекций, основной и дополнительной литературой, ресурсами сети Интернет. Поэтапный разбор расчета нетривиальных электрических и магнитных цепей.

11 Перечень информационных технологий, используемых при осуществлении образовательного процесса по дисциплине, включая перечень программного обеспечения и информационных справочных систем

Информационные технологии, используемые при осуществлении образовательного процесса по дисциплине позволяют: обеспечить взаимодействие между участниками образовательного процесса, в том числе синхронное и (или) асинхронное взаимодействие посредством сети Интернет, в т.ч. с использованием электронной информационно-образовательной среды академии; фиксировать ход образовательного процесса, результатов промежуточной аттестации по дисциплине и результатов освоения образовательной программы; организовать процесс образования путем визуализации изучаемой информации посредством использования презентаций, учебных фильмов; контролировать результаты обучения на основе компьютерного тестирования.

11.1 Перечень лицензионного и свободно распространяемого программного обеспечения учебного процесса

№	Наименование	Тематика
1.	Microsoft Windows	Операционная система
2.	Microsoft Office (включает Word, Excel, PowerPoint)	Пакет офисных приложений

11.2 Перечень профессиональных баз данных и информационных справочных систем

№ п/п	Наименование	Тематика	Электронный адрес
1.	Справочно-правовая система «КонсультантПлюс»	Универсальная	http://www.consultant.ru Доступ с компьютеров электронного читального зала библиотеки Ярославской ГСХА.
2.	Информационно-правовой портал «Гарант»	Универсальная	https://www.garant.ru/ Доступ с компьютеров электронного читального зала библиотеки Ярославской ГСХА.
3.	База данных Polpred.com Обзор СМИ	Универсальная	https://polpred.com/ Локальная сеть Ярославской ГСХА / индивидуальный неограниченный доступ из любой точки, в которой имеется доступ к сети Интернет по логину и паролю.
4.	Национальная электронная библиотека (НЭБ)	Универсальная	https://нэб.рф/ К произведениям, перешедшим в общественное достояние доступ свободный. К произведениям, охраняемым авторским правом доступ с компьютеров электронного читального зала библиотеки Ярославской ГСХА.
5.	База данных AGRIS	Специализированная	http://agris.fao.org/agris-search/index.do Доступ свободный
6.	Информационно-справочная система «Сельскохозяйственная электронная библиотека знаний» (СЭБиЗ)	Специализированная	http://www.cnshb.ru/AKDIL/ Доступ свободный.

11.3 Доступ к сети Интернет

Каждый обучающийся в течение всего периода обучения обеспечен индивидуальным неограниченным доступом (удаленным доступом) к сети Интернет и к электронной информационно-образовательной среде ФГБОУ ВО Ярославская ГСХА.

12 Материально-техническое обеспечение обучения по дисциплине

По всем видам учебной деятельности в рамках дисциплины «Электрификация технологических процессов в АПК» используются помещения – учебные аудитории для проведения учебных занятий, предусмотренных учебным планом, оснащенные оборудованием и техническими средствами обучения. Помещения для самостоятельной

работы обучающихся оснащены компьютерной техникой с возможностью подключения к сети Интернет и обеспечены доступом в электронную информационно-образовательную среду академии.

12.1 Планируемые помещения для проведения всех видов учебной деятельности

Наименование специальных помещений	Оснащенность специальных помещений
<p>Учебная аудитория для проведения учебных занятий Помещение № <u>225</u>. Количество посадочных мест: <u>80</u>. Адрес (местоположение) помещения: 150042, Ярославская обл., г. Ярославль, Тутаевское шоссе, 58.</p>	<p>Специализированная мебель – учебная доска, учебная мебель. Технические средства обучения, наборы демонстрационного оборудования и учебно-наглядных пособий – компьютер, мультимедиа-проектор, акустическая система, проекционный экран. Программное обеспечение: Microsoft Windows, Microsoft Office.</p>
<p>Учебная аудитория для проведения учебных занятий Помещение № <u>306</u>. Количество посадочных мест: <u>22</u>. Адрес (местоположение) помещения: 150042, Ярославская обл., г. Ярославль, Тутаевское шоссе, 58.</p>	<p>Специализированная мебель – учебная доска, учебная мебель. Технические средства обучения, наборы демонстрационного оборудования и учебно-наглядных пособий – ноутбук, мультимедиа-проектор, проекционный экран, вводно-распределительное устройство ВРУ-1, шкаф управления электрооборудования РУС-5115, пускатели магнитные с тепловым реле ПМЛ, выключатели автоматические АЕ-2000, счетчики электрической энергии, реле времени 2РВМ, регулятор напряжения РТТ-25/05, универсальный источник питания, тестер (компл. ЛСЭ-2), осциллограф, стенд ЛСЭ – 1 шт., амперметр Э514 1÷2 А – 3 шт., авометр АВО-5М – 3 шт., ваттметр Д5064 – 3 шт., амперметр Э537 0,5÷1 А – 1 шт., мультиметр Ш4313.1, установки для изучения элементов электропривода – 7 шт. Программное обеспечение: Microsoft Windows, Microsoft Office.</p>
<p>Учебная аудитория для проведения учебных занятий Помещение № <u>310</u>. Количество посадочных мест: <u>30</u>. Адрес (местоположение) помещения: 150042, Ярославская обл., г. Ярославль, Тутаевское шоссе, 58.</p>	<p>Специализированная мебель – учебная доска, учебная мебель. Технические средства обучения, наборы демонстрационного оборудования и учебно-наглядных пособий – компьютер, монитор, мультимедиа-проектор, проекционный экран, акустическая система MicrkolabH600, плакаты – 10 шт., щиток электропитания. Программное обеспечение: Microsoft Windows, Microsoft Office.</p>
<p>Помещение для самостоятельной работы</p>	<p>Специализированная мебель – учебная мебель.</p>

Наименование специальных помещений	Оснащенность специальных помещений
<p><i>обучающихся</i> Помещение № <u>109</u>. Количество посадочных мест: <u>12</u>. Адрес (местоположение) помещения: 150052, Ярославская обл., г. Ярославль, ул. Е. Колесовой, 70.</p>	<p>Технические средства обучения – компьютеры персональные – 12 шт. с лицензионным программным обеспечением, выходом в сеть Интернет и локальную сеть, доступом к информационным ресурсам, электронной информационно-образовательной среде ФГБОУ ВО Ярославская ГСХА, к базам данных и информационно-справочным системам. Программное обеспечение – Microsoft Windows, Microsoft Office, специализированное лицензионное и свободно распространяемое программное обеспечение, предусмотренное в рабочей программе дисциплины.</p>
<p><i>Помещение для самостоятельной работы обучающихся</i> Помещение № <u>318</u>. Количество посадочных мест: <u>12</u>. Адрес (местоположение) помещения: 150042, Ярославская обл., г. Ярославль, Тутаевское шоссе, 58.</p>	<p>Специализированная мебель – учебная мебель. Технические средства обучения – компьютеры персональные – 12 шт. с лицензионным программным обеспечением, выходом в сеть Интернет и локальную сеть, доступом к информационным ресурсам, электронной информационно-образовательной среде ФГБОУ ВО Ярославская ГСХА, к базам данных и информационно-справочным системам, копир-принтер – 1 шт. Программное обеспечение – Microsoft Windows, Microsoft Office, специализированное лицензионное и свободно распространяемое программное обеспечение, предусмотренное в рабочей программе дисциплины.</p>
<p><i>Помещение для самостоятельной работы обучающихся</i> Помещение № <u>341</u>. Количество посадочных мест: <u>6</u>. Адрес (местоположение) помещения: 150042, Ярославская обл., г. Ярославль, Тутаевское шоссе, 58.</p>	<p>Специализированная мебель – учебная мебель. Технические средства обучения – компьютеры персональные – 6 шт. с лицензионным программным обеспечением, выходом в сеть Интернет и локальную сеть, доступом к информационным ресурсам, электронной информационно-образовательной среде ФГБОУ ВО Ярославская ГСХА, к базам данных и информационно-справочным системам, копир-принтер – 1 шт. Программное обеспечение – Microsoft Windows, Microsoft Office, специализированное лицензионное и свободно распространяемое программное обеспечение, предусмотренное в рабочей программе дисциплины.</p>
<p><i>Помещение для хранения и профилактического обслуживания учебного оборудования</i> Помещения № <u>210</u>, № <u>328</u>. Адрес (местоположение) помещения: 150052, Ярославская обл., г. Ярославль, ул. Е. Колесовой, 70.</p>	<p>Специализированная мебель; стеллажи для хранения учебного оборудования; компьютер с лицензионным программным обеспечением, выходом в Интернет и локальную сеть, доступом к информационным ресурсам, электронной информационно-образовательной среде академии, к базам данных и информационно-справочным системам; наушники;</p>

Наименование специальных помещений	Оснащенность специальных помещений
	сканер/принтер; специальный инструмент и инвентарь для обслуживания учебного оборудования. Программное обеспечение – Microsoft Windows, Microsoft Office.
<p>Помещения для хранения и профилактического обслуживания учебного оборудования Помещения № 236, № 312. Адрес (местоположение) помещения: 150042, Ярославская обл., г. Ярославль, Тутаевское шоссе, 58.</p>	<p>Специализированная мебель; стеллажи для хранения учебного оборудования; компьютер с лицензионным программным обеспечением, выходом в Интернет и локальную сеть, доступом к информационным ресурсам, электронной информационно-образовательной среде академии, к базам данных и информационно-справочным системам; наушники; сканер/принтер; специальный инструмент и инвентарь для обслуживания учебного оборудования. Программное обеспечение – Microsoft Windows, Microsoft Office.</p>

13 Организация образовательного процесса лиц с ограниченными возможностями здоровья

Обучение обучающихся с ограниченными возможностями здоровья при необходимости осуществляется на основе адаптированной рабочей программы с использованием специальных методов обучения и дидактических материалов, составленных с учетом особенностей психофизического развития, индивидуальных возможностей и состояния здоровья таких обучающихся (обучающегося).

В целях освоения учебной программы дисциплины инвалидами и лицами с ограниченными возможностями здоровья Академия обеспечивает:

- для инвалидов и лиц с ограниченными возможностями здоровья по зрению: размещение в доступных для обучающихся, являющихся слепыми или слабовидящими, местах и в адаптированной форме справочной информации о расписании учебных занятий; присутствие ассистента, оказывающего обучающемуся необходимую помощь; выпуск альтернативных форматов методических материалов (крупный шрифт или аудиофайлы);

- для инвалидов и лиц с ограниченными возможностями здоровья по слуху: надлежащими звуковыми средствами воспроизведения информации;

- для инвалидов и лиц с ограниченными возможностями здоровья, имеющих нарушения опорно-двигательного аппарата: возможность беспрепятственного доступа обучающихся в учебные помещения, туалетные комнаты и другие помещения кафедры, а также пребывание в указанных помещениях.

Обучающиеся из числа инвалидов и лиц с ОВЗ обеспечены печатными и (или) электронными образовательными ресурсами в формах, адаптированных к ограничениям их здоровья. Образование обучающихся с ограниченными возможностями здоровья может быть организовано как совместно с другими обучающимися, так и в отдельных группах или в отдельных организациях.

Министерство сельского хозяйства Российской Федерации
Федеральное государственное бюджетное образовательное учреждение
высшего образования
«Ярославская государственная сельскохозяйственная академия»
Инженерный факультет

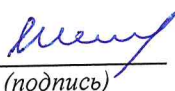
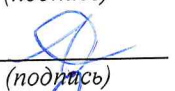

УТВЕРЖДАЮ
проректор по учебной, научной, воспитательной
работе, молодежной политике и цифровой
трансформации ФГБОУ ВО Ярославская ГСХА,
Морозов В.В.
30 июня 2022 г.



АННОТАЦИЯ РАБОЧЕЙ ПРОГРАММЫ ДИСЦИПЛИНЫ

Б1.В.01.05 «Электрификация технологических процессов в АПК»

Индекс дисциплины «Наименование дисциплины»

Код и направление подготовки	<u>35.03.06 Агроинженерия</u>	
Направленность (профиль)	<u>Электрооборудование и электротехнологии в АПК</u>	
Квалификация	<u>бакалавр</u>	
Форма обучения	<u>очная</u>	
Год начала подготовки	<u>2022</u>	
Факультет	<u>инженерный</u>	
Выпускающая кафедра	<u>Электрификация</u>	
Кафедра-разработчик	<u>Электрификация</u>	
Объем дисциплины, ч. / з.е.	<u>144/ 4</u>	
Форма контроля (промежуточная аттестация)	<u>экзамен</u>	
Декан инженерного факультета	<u> (подпись)</u>	<u>к.т.н., доцент</u> (учёная степень, звание) Шешунова Е.В.
Председатель УМК	<u> (подпись)</u>	<u>к.п.н.</u> (учёная степень, звание) Ананьин Г.Е.
И.о. заведующего выпускающей кафедрой	<u> (подпись)</u>	<u>к.ф.-м.н.</u> (учёная степень, звание) Морозов В.В.

Ярославль, 2022 г.

Лекции – 34 ч.

Лабораторные занятия – 17 ч.

Практические занятия – 17 ч.

Самостоятельная работа – 71 ч.

Место дисциплины в структуре образовательной программы:

Дисциплина «Электрификация технологических процессов в АПК» относится к обязательной части образовательной программы бакалавриата.

Дисциплина направлена на формирование следующих компетенций:

– профессиональные компетенции и индикаторы их достижения

Код компетенции	Содержание компетенции	Код и наименование индикатора достижения компетенции		
		знать	уметь	владеть
ПКОС-12	Способен проводить анализ передового отечественного и зарубежного опыта по повышению эффективности технического обслуживания и эксплуатации сельскохозяйственной техники	ИД-1 Разрабатывает предложения по повышению эффективности технического обслуживания и эксплуатации сельскохозяйственной техники		
		требования стандартов, технических условий, проектной документации	Контролировать соответствие передаваемых в монтаж элементов кабельных линий электропередачи требованиям стандартов	Навыками контроля соблюдения требований по проектной документации

Код компетенции	Содержание компетенции	Код и наименование индикатора достижения компетенции		
		знать	уметь	владеть
ПКОС-12	Способен проводить анализ передового отечественного и зарубежного опыта по повышению эффективности технического обслуживания и эксплуатации сельскохозяйственной техники	ИД-2 Определяет источники, осуществляет анализ и оценку профессиональной информации, используя различные информационные ресурсы		
		анализ и оценку профессиональной информации, используя различные информационные ресурсы	Определять источники, осуществляет анализ и оценку профессиональной информации, используя различные информационные ресурсы	Навыками анализа и оценки профессиональной информации, используя различные информационные ресурсы

Код компетенции	Содержание компетенции	Код и наименование индикатора достижения компетенции		
		знать	уметь	владеть
ПКОС-12	Способен проводить анализ передового отечественного и зарубежного опыта по повышению эффективности технического обслуживания и эксплуатации сельскохозяйственной техники	ИД-3 Применяет передовой опыт в области технического обслуживания и эксплуатации сельскохозяйственной техники		
		опыт в области технического обслуживания и эксплуатации сельскохозяйственной техники	Применять передовой опыт в области технического обслуживания и эксплуатации сельскохозяйственной техники	Навыками применения передового опыта в области технического обслуживания и эксплуатации сельскохозяйственной техники

Краткое содержание дисциплины:

Автоматизация управления микроклиматом в животноводческих помещениях. Автоматизация раздачи жидких кормов. Автоматизация кормления и поения птиц. Технологические основы регулирования микроклимата. Автоматизация установки для охлаждения молока. Автоматизация управления освещением птичников и облучением птиц. Автоматизация кормоприготовления. Автоматизация микроклимата в ангарных теплицах. Овощехранилище как объект управления микроклиматом.