

Министерство сельского хозяйства Российской Федерации
Федеральное государственное бюджетное образовательное учреждение
высшего образования
«Ярославская государственная сельскохозяйственная академия»



УТВЕРЖДАЮ
Первый проректор
ФГБОУ ВО Ярославская ГСХА,
В.В. Морозов
«01» сентября 2021 г.

РАБОЧАЯ ПРОГРАММА ДИСЦИПЛИНЫ

Б1.О.24 Компьютерное проектирование

(наименование учебной дисциплины (модуля))

Код и направление подготовки	<i>35.03.06 Агроинженерия</i>
Направленность (профиль)	<i>Машины и оборудование в агробизнесе</i>
Квалификация	<i>бакалавр</i>
Форма обучения	<i>очная</i>
Год начала подготовки	<i>2021</i>
Факультет	<i>инженерный</i>
Выпускающая кафедра	<i>Механизация с/х производства</i>
Кафедра-разработчик	<i>Механизация с.х производства</i>
Объем дисциплины, ч. / з.е.	<i>72 / 2</i>
Форма контроля (промежуточная аттестация)	<i>зачет</i>

Ярославль, 2021 г.

При разработке рабочей программы дисциплины (далее – РПД) «Компьютерное проектирование» в основу положены:

1. Федеральный государственный образовательный стандарт высшего образования – бакалавриат по направлению подготовки 35.03.06 Агроинженерия, утвержденный приказом Министерства образования и науки Российской Федерации 23 августа 2017 г. № 813;

2. Приказ Министерства науки и высшего образования Российской Федерации от 08.02.2021 № 83 «О внесении изменений в федеральные государственные образовательные стандарты высшего образования – бакалавриат по направлениям подготовки»;

3. Приказ Министерства науки и высшего образования Российской Федерации от 26 ноября 2020 г. № 1456 «О внесении изменений в федеральные государственные образовательные стандарты высшего образования» (зарегистрирован в Минюсте России 27.05.2021 г. № 63650);

4. Учебный план по направлению подготовки 35.03.06 Агроинженерия, направленность (профиль) «Машины и оборудование в агробизнесе», одобрен Ученым советом ФГБОУ ВО Ярославская ГСХА 2 марта 2021 г. Протокол № 3. Период обучения: 2021 – 2025 гг.

Преподаватель-разработчик:

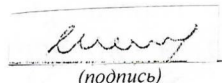

(подпись)

Ст. преподаватель кафедры МСХП
(занимаемая должность, ученая степень, звание)

Борисова М.Л.

РПД рассмотрена и одобрена на заседании кафедры «Механизация с.х. производства» 27 августа 2021 г. Протокол № 11.

Заведующий кафедрой

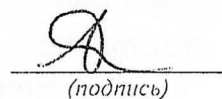

(подпись)

к.т.н., доцент
(ученая степень, звание)

Шешунова Е.В.

РПД одобрена на заседании учебно-методической комиссии инженерного факультета 30 августа 2021 г. Протокол № 12.

Председатель
учебно-методической
комиссии
инженерного факультета

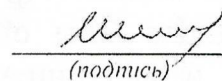

(подпись)

к.п.н.
(учёная степень, звание)

Ананьин Г.Е.

СОГЛАСОВАНО:

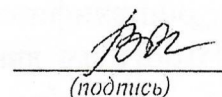
Руководитель
образовательной
программы


(подпись)

к.т.н., доцент
(ученая степень, звание)

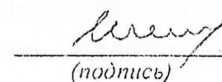
Шешунова Е.В.

Отдел комплектования
библиотеки


(подпись)

Роговская В.А.
(Фамилия И.О.)

Декан инженерного
факультета


(подпись)

к.т.н., доцент
(ученая степень, звание)

Шешунова Е.В.

СОДЕРЖАНИЕ РАБОЧЕЙ ПРОГРАММЫ ДИСЦИПЛИНЫ

№	Наименование раздела (подраздела)	Стр.
1	Цель и задачи освоения дисциплины	5
2	Перечень планируемых результатов обучения по дисциплине, соотнесенных с планируемыми результатами освоения образовательной программы	5
2.1	Универсальные компетенции и индикаторы их достижения	6
2.2	Общепрофессиональные компетенции и индикаторы их достижения	6
3	Место дисциплины в структуре образовательной программы	7
4	Структура дисциплины и распределение ее трудоемкости (на одного обучающегося)	7
5	Содержание дисциплины	8
5.1	Содержание дисциплины, структурированное по темам (разделам) с указанием отведенного на них количества академических часов и видов учебных занятий	8
5.2	Разделы дисциплины по видам аудиторной (контактной) работы и формы контроля	8
5.3.1	Лабораторные работы	9
5.3.2	Практические занятия	9
6	Перечень учебно-методического обеспечения для самостоятельной работы обучающихся по дисциплине	9
6.1	Виды самостоятельной работы обучающихся (СР)	9
6.2	Методические указания (для самостоятельной работы)	10
7	Фонд оценочных средств для проведения текущей и промежуточной аттестации обучающихся по дисциплине	11
7.1	Перечень компетенций с указанием этапов их формирования в процессе освоения ОПОП ВО	11
7.2	Описание показателей и критериев оценивания компетенций на различных этапах их формирования, описание шкал оценивания	13
7.3	Типовые контрольные задания или иные материалы, необходимые для оценки знаний, умений, навыков, характеризующих этапы формирования компетенций в процессе освоения образовательной программы	16
7.3.1	Типовые задания для проведения текущего контроля и рубежного тестирования	16
7.3.2	Типовые задания для проведения промежуточной аттестации (экзамена)	18
7.4	Методические материалы, определяющие процедуры оценивания знаний,	29

№	Наименование раздела (подраздела)	Стр.
	умений, навыков, характеризующих этапы формирования компетенций	
8	Перечень основной и дополнительной учебной литературы, необходимой для освоения дисциплины	30
8.1	Основная учебная литература	30
8.2	Дополнительная учебная литература	30
9	Перечень ресурсов информационно-телекоммуникационной сети Интернет	31
9.1	Перечень электронно-библиотечных систем	31
9.2	Перечень рекомендуемых интернет-сайтов по дисциплине	31
10	Методические указания для обучающихся по освоению дисциплины	32
11	Перечень информационных технологий, используемых при осуществлении образовательного процесса по дисциплине, включая перечень программного обеспечения и информационных справочных систем	32
11.1	Перечень лицензионного и свободно распространяемого программного обеспечения учебного процесса	33
11.2	Перечень профессиональных баз данных и информационных справочных систем	33
11.3	Доступ к сети Интернет	34
12	Материально-техническое обеспечение обучения по дисциплине	34
12.1	Планируемые помещения для проведения всех видов учебной деятельности	34
13	Организация образовательного процесса для лиц с ограниченными возможностями здоровья	37
	Приложения	
	Приложение 1. Аннотация рабочей программы дисциплины	

1 Цель и задачи освоения дисциплины

Целью освоения дисциплины «Компьютерное проектирование» является:

- формирование систематических знаний о современных методах компьютерного проектирования, их месте и роли в системе наук;
- расширение и углубление понятий математики, информатики;
- развитие абстрактного мышления, методов моделирования, алгоритмической культуры и общей математической и информационной культуры.

Задачи дисциплины:

Основная задача дисциплины обучить будущих специалистов теоретическими знаниями и практическими навыками, необходимым:

- стимулирование формирования общекультурных компетенций бакалавра через развитие культуры мышления в аспекте применения на практике современных методов абстрактного и компьютерного проектирования, прикладной информатики и вычислительной математики;
- расширение систематизированных знаний в области моделирования, информатики и прикладной математики для обеспечения возможности использовать знание современных проблем науки и образования при решении образовательных и профессиональных задач;
- обеспечение условий для активизации познавательной деятельности студентов и формирование у них опыта использования методов компьютерного проектирования в ходе решения практических задач и стимулирование исследовательской деятельности студентов в процессе освоения дисциплины.

2 Перечень планируемых результатов обучения по дисциплине, соотнесенных с планируемыми результатами освоения образовательной программы

Изучение данной дисциплины направлено на формирование у обучающихся следующих общепрофессиональных компетенций (ОПК-2 и ОПК-4):

2.1 Общепрофессиональные компетенции и индикаторы их достижения

Код компетенции	Содержание компетенции	Код и наименование индикатора достижения компетенции		
		знать	уметь	владеть
ОПК-2	Способен использовать нормативные правовые акты и оформлять специальную документацию в профессиональной деятельности	правовые основы, регламентирующие различные аспекты профессиональной деятельности в области сельского хозяйства	находить необходимые нормативно-правовые акты в области охраны ОС при осуществлении хозяйственной деятельности	навыками поиска и анализа нормативных правовых документов, регламентирующих различные аспекты профессиональной деятельности в области сельского хозяйства
		ОПК-2.3. Использует нормативные правовые документы, нормы и регламенты эксплуатации и ремонта сельскохозяйственной техники и оборудования	использовать нормативные правовые документы, нормы и регламенты проведения работ в области эксплуатации и ремонта с.-х. техники и оборудования	навыками использования нормативных правовых документов, нормы и регламенты проведения работ в области эксплуатации и ремонта с.-х. техники и оборудования
ОПК-2	Способен использовать нормативные правовые акты и оформлять специальную документацию в профессиональной деятельности	как оформлять специальные документы для осуществления сельскохозяйственной техники и оборудования	как оформлять специальные документы для осуществления эксплуатации и ремонта с.-х. техники и оборудования	как оформлять специальные документы для осуществления эксплуатации и ремонта с.-х. техники и оборудования
		ОПК-2.4. Оформляет специальные документы для осуществления эксплуатации и ремонта сельскохозяйственной техники и оборудования	как оформлять специальные документы для осуществления эксплуатации и ремонта с.-х. техники и оборудования	как оформлять специальные документы для осуществления эксплуатации и ремонта с.-х. техники и оборудования
ОПК-4	Способен реализовывать современные технологии и обновлять их	основные правила ведения учетно-отчетной документации по эксплуатации и ремонту с.-х. техники и оборудования, в электронном виде	применять правила ведения учетно-отчетной документации по эксплуатации и ремонту с.-х. техники и оборудования, в электронном виде	навыками применения правил ведения учетно-отчетной документации по эксплуатации и ремонту с.-х. техники и оборудования, в электронном виде
		ОПК-4.1. Использует материалы научных исследований по совершенствованию технологий и средств механизации сельскохозяйственного производства		

Код компетенции	Содержание компетенции	Код и наименование индикатора достижения компетенции		
		знать	уметь	владеть
	применение в профессиональной деятельности	методы использования материалов научных исследований по совершенствованию технологий и средств механизации с-х. производства	применять методы использования материалов научных исследований по совершенствованию технологий и средств механизации с-х. производства	навыками использования материалов научных исследований по совершенствованию технологий и средств механизации с-х. производства

3 Место дисциплины в структуре образовательной программы

2.1 Дисциплина (модуль) «Компьютерное проектирование» относится к Блоку 1 «Дисциплины (модули)» базовой части программы бакалавриата.

4 Структура дисциплины и распределение ее трудоемкости (на одного обучающегося)

Вид учебной работы	Всего	За 3 семестр
	часов	часов
1. Контактная работа при проведении учебных занятий, всего (Лек + Лаб + Пр + КСР)	51,85	51,85
в том числе:		
Лекционные занятия (Лек)	17,00	17,00
Лабораторные занятия (Лаб)	34,00	34,00
Практические занятия (Пр)	-	-
Проведение консультаций по учебной дисциплине (КСР)	0,85	0,85
2. Самостоятельная работа, всего (СР + контроль)	19,95	19,95
в том числе:		
Самостоятельная работа при выполнении расчетно-графической работы, типового расчета, реферата, контрольной работы, эссе и др.	-	-
Самостоятельная работа при выполнении курсовой работы (проекта)	-	-
Самостоятельная работа при подготовке к экзамену	-	-
Самостоятельная работа при подготовке к зачету	19,95	19,95
Прочие виды самостоятельной работы (подготовка к лекциям, лабораторным, практическим занятиям)	-	-
3. Контактная работа при проведении промежуточной аттестации, всего	0,2	0,2
Групповые консультации перед экзаменом и сдача экзамена по дисциплине (Кэ)	-	-
Сдача зачета по дисциплине (К)	0,2	0,2
Защита курсовой работы (проекта) (К)	-	-
Общая трудоемкость дисциплины в часах:	72	72
в том числе в форме практической подготовки	-	-
Общая трудоемкость дисциплины в зачетных единицах:	2	2

5 Содержание дисциплины

5.1 Содержание дисциплины, структурированное по темам (разделам) с указанием отведенного на них количества академических часов и видов учебных занятий

№ раздела	Наименование и содержание раздела дисциплины (перечень дидактических единиц: рассматриваемых подтем, вопросов)	Формируемые компетенции	Виды учебной работы и их трудоемкость, часы							
			Контактная работа при проведении учебных занятий					Самостоятельная работа		Всего часов
			Л	ЛР	ПЗ	в т.ч. в форме практич. подгот.	КСР	СР	Контроль	
1	Вхождение в программу Компас-график	ОПК-2	2	2		–	-	1		5
2	Создание геометрических примитивов (вспомогательные линии и точки)	ОПК-2	2	2			0,1	1		5,1
3	Создание геометрических примитивов (отрезки, фигуры, окружности, эллипсы)	ОПК-2	2	2			0,1	1		5,1
4	Создание геометрических примитивов (скругления, фаски, кривые, штриховка)	ОПК-2	2	2			-	1		5
5	Изучение странички «Размеры»	ОПК-2	2	2			-	1		5
6	Изучение странички «Обозначения» (ввод текста, таблицы, позиции)	ОПК-2	2	2			0,1	1		5,1
7	Изучение странички «Обозначения» (нанесение следа секущей плоскости и др.)	ОПК-2	2	2			0,1	1		5,1
8	Изучение страницы «Выделение»	ОПК-2	1	2			0,1	1,95		5,05
9	Изучение страницы «Редактирование»	ОПК-2	2	2			0,1	1		5,1
10	Выполнение чертежей согласно заданию	ОПК-2, ОПК-4	-	4			0,1	3		7,1
11	Выполнение плана здания, сооружения	ОПК-2	-	6			0,1	3		9,1
12	Выполнение разреза здания, сооружения	ОПК-2, ОПК-4	-	6			0,05	4		10,05
Промежуточная аттестация (зачет):		ОПК-2, ОПК-4	–	–				0,2		0,2
ИТОГО по дисциплине:			–	17,00	34,00		–	0,85	19,95	71,8

5.2 Разделы дисциплины по видам аудиторной (контактной) работы и формы контроля

№ п/п	№ семестра	Наименование раздела дисциплины	Виды учебных занятий (в часах)			Формы текущего контроля успеваемости ¹
			Л	ЛР	ПЗ	
1	3	Вхождение в программу Компас-график	2	2		Г
2	3	Создание геометрических примитивов (вспомогательные линии и точки)	2	2		кр
3	3	Создание геометрических примитивов (отрезки, фигуры, окружности, эллипсы)	2	2		кр
4	3	Создание геометрических примитивов (скругления, фаски, кривые, штриховка)	2	2		кр
5	3	Изучение странички «Размеры»	2	2		кр
6	3	Изучение странички «Обозначения» (ввод текста, таблицы, позиции)	2	2		кр
7	3	Изучение странички «Обозначения» (нанесение следа секущей плоскости и др.)	2	2		кр
8	3	Изучение страницы «Выделение»	1	2		кр
9	3	Изучение страницы «Редактирование»	2	2		кр
10	3	Выполнение чертежей согласно заданию	-	4		кр
11	3	Выполнение плана здания, сооружения	-	6		кр
12	3	Выполнение разреза здания, сооружения	-	6		кр
ИТОГО:			17	34		–

5.3.1 Лабораторные занятия

№ п/п	№ семестра	Наименование раздела дисциплины	Наименование практических занятий	Всего часов
1	3	Вхождение в программу Компас-график	Освоение вхождения в программу	2
2	3	Создание геометрических примитивов (вспомогательные линии и точки)	Освоение приёмов постановки различных точек и нанесения вспомогательных линий	2
3	3	Создание геометрических примитивов (отрезки, фигуры, окружности, эллипсы)	Освоение приёмов нанесения отрезков, фигур, окружностей, эллипсов	2
4	3	Создание геометрических примитивов (скругления, фаски, кривые, штриховка)	Освоение приёмов нанесения скруглений, фасок, кривых, кривых безье, штриховки, окраски фрагментов чертежа	2
5	3	Изучение странички «Размеры»	Освоение приёмов нанесения различных видов размеров	2
6	3	Изучение странички «Обозначения» (ввод текста, таблицы, позиции)	Освоение приёмов ввода текста, таблиц, позиций, основной надписи чертежа	2
7	3	Изучение странички «Обозначения» (нанесение следа секущей плоскости и др.)	Освоение приёмов нанесения выносных линий, базы, следа секущей плоскости, стрелки взгляда	2
8	3	Изучение страницы «Выделение»	Освоение приёмов выделения детали, фрагмента, копирование всего чертежа	2
9	3	Изучение страницы «Редактирование»	Освоение приёмов сдвига, поворота, масштабирования, зеркального отражения	2

** кр – контрольная работа (выполнение задания на компьютере)

№ п/п	№ семестра	Наименование раздела дисциплины	Наименование практических занятий	Всего часов
1	3	Вхождение в программу Компас-график	Освоение вхождения в программу	2
10	3	Выполнение чертежей согласно заданию	Выполнение чертежа: зад. №43, зад. №45, зад. №60, зад. №64, зад. №6, зад. №77	4
11	3	Выполнение плана здания, сооружения	Выполнение плана здания, сооружения	6
12	3	Выполнение разреза здания, сооружения	Выполнение разреза здания, сооружения	6
ИТОГО:				34

6 Перечень учебно-методического обеспечения для самостоятельной работы обучающихся по дисциплине

6.1 Виды самостоятельной работы обучающихся (СР)

№ п/п	№ семестра	Наименование раздела дисциплины	Виды СР	Всего часов
1	3	Вхождение в программу Компас-график	Конспектирование материалов, работа в «Компас-графике»	1
2	3	Создание геометрических примитивов (вспомогательные линии и точки)	Конспектирование материалов, работа в «Компас-графике»	1
3	3	Создание геометрических примитивов (отрезки, фигуры, окружности, эллипсы)	Конспектирование материалов, работа в «Компас-графике»	1
4	3	Создание геометрических примитивов (скругления, фаски, кривые, штриховка)	Конспектирование материалов, работа в «Компас-графике»	1
5	3	Изучение странички «Размеры»	Конспектирование материалов, работа в «Компас-графике»	1
6	3	Изучение странички «Обозначения» (ввод текста, таблицы, позиции)	Конспектирование материалов, работа в «Компас-графике»	1
7	3	Изучение странички «Обозначения» (нанесение следа секущей плоскости и др.)	Конспектирование материалов, работа в «Компас-графике»	1
8	3	Изучение страницы «Выделение»	Конспектирование материалов, работа в «Компас-графике»	1,95
9	3	Изучение страницы «Редактирование»	Конспектирование материалов, работа в «Компас-графике»	1
10	3	Выполнение чертежей согласно заданию	Конспектирование материалов, работа в «Компас-графике»	3

№ п/п	№ семестра	Наименование раздела дисциплины	Виды СР	Всего часов
11	3	Выполнение плана здания, сооружения	Конспектирование материалов, работа в «Компас-графике»	3
12	3	Выполнение разреза здания, сооружения	Конспектирование материалов, работа в «Компас-графике»	4
Самостоятельная работа при подготовке к зачету:				0,2
ИТОГО:				20,15

6.2 Методические указания (для самостоятельной работы)

Для самостоятельного изучения материалов по дисциплине «Компьютерное проектирование» обучающиеся могут воспользоваться следующими авторскими методическими указаниями: Николаев В.А. «Исполнение чертежей в программе компас-график) [Электронный ресурс]: методические указания к выполнению лабораторных работ по дисциплине САПР для студентов инженерных специальностей.

7 Фонд оценочных средств для проведения текущей и промежуточной аттестации обучающихся по дисциплине

Фонд оценочных средств по дисциплине «Компьютерное проектирование» – комплект методических и контрольно-измерительных материалов, предназначен для оценивания уровня сформированности компетенций (ОПК-2, ОПК-4) на разных стадиях обучения на соответствие индикаторам достижения компетенций.

Фонд оценочных средств включает контрольные материалы для проведения текущего контроля успеваемости и промежуточной аттестации по завершению периода обучения.

Текущий контроль успеваемости обеспечивает оценивание хода освоения дисциплины и проводится в виде компьютерного или бланчного тестирования.

Промежуточная аттестация имеет целью определить степень достижения запланированных результатов обучения по дисциплине за определенный период обучения (3 семестр) и проводится в форме зачета (3 семестр).

7.1 Перечень компетенций с указанием этапов их формирования в процессе освоения ОПОП ВО

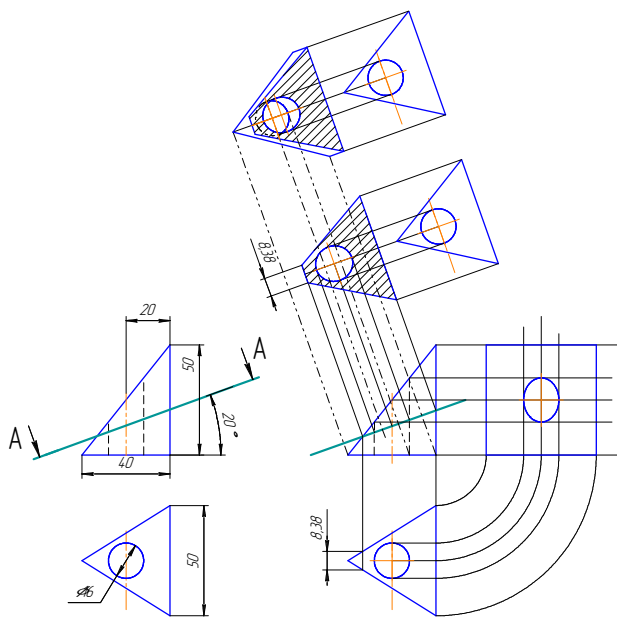
№ семестра	Этапы формирования и проверки уровня сформированности компетенций по дисциплинам, практикам в процессе освоения ОПОП ВО
ОПК-2 – Способен использовать нормативные правовые акты и оформлять специальную документацию в профессиональной деятельности	
3	Компьютерное проектирование
3	Инженерная экология
7	Эксплуатация машинно-тракторного парка
ОПК-4 – Способен реализовывать современные технологии и обосновывать их применение в профессиональной деятельности	
3	Безопасность жизнедеятельности
3	Информатика и цифровые технологии
7	Эксплуатация машинно-тракторного парка

7.2 Описание показателей и критериев оценивания компетенций на различных этапах их формирования, описание шкал оценивания

Компетенции		Индикатор достижения компетенции (планируемые результаты обучения)	Образовательные технологии формирования компетенции	Форма оценочного средства	Уровень сформированности компетенции			
Код					высокий	средний	ниже среднего	низкий
					Шкалы оценивания			
				отлично / зачтено	хорошо / зачтено	удовлетворительно / зачтено	неудовлетворительно / не зачтено	
ОПК-2	Способен использовать нормативные правовые акты и оформлять специальную документацию в профессиональной деятельности	<p>ОПК-2.1. Владеет методами поиска и анализа нормативных правовых документов, регламентирующих различные аспекты профессиональной деятельности в области сельского хозяйства</p> <p>Знать: правовые основы, регламентирующие различные аспекты профессиональной деятельности в области сельского хозяйства</p> <p>Уметь: находить необходимые нормативно-правовые акты в области охраны ОС при осуществлении хозяйственной деятельности</p> <p>Владеть: навыками поиска и анализа нормативных правовых документов, регламентирующих различные аспекты профессиональной деятельности в области сельского хозяйства</p>	Лекция-визуализация, Компьютерная симуляция, Метод кейса	Тестовые задания	<p>Знает: методы поиска и анализа нормативных правовых документов, регламентирующих деятельность в с.-х</p> <p>Умеет: применять методы поиска и анализа нормативных правовых документов, регламентирующих деятельность в с.-х.</p> <p>Способен: применять методы поиска и анализа нормативных правовых документов, регламентирующих деятельность в с.-х.</p>	<p>Знает: методы поиска и анализа нормативных правовых документов, регламентирующих деятельность в с.-х</p> <p>Умеет: применять методы поиска и анализа нормативных правовых документов, регламентирующих деятельность в с.-х.</p> <p>Понимает: методы поиска и анализа нормативных правовых документов, регламентирующих деятельность в с.-х.</p>	<p>Знает: методы поиска и анализа нормативных правовых документов, регламентирующих деятельность в с.-х.</p> <p>Умеет: применять методы поиска и анализа нормативных правовых документов, регламентирующих деятельность в с.-х.</p> <p>Владеет: методами поиска и анализа нормативных правовых документов, регламентирующих деятельность в с.-х</p>	<p>Не знает: методы поиска и анализа нормативных правовых документов, регламентирующих деятельность в с.-х</p> <p>Не умеет: применять методы поиска и анализа нормативных правовых документов, регламентирующих деятельность в с.-х.</p> <p>Не владеет: методами поиска и анализа нормативных правовых документов, регламентирующих деятельность в с.-х</p>

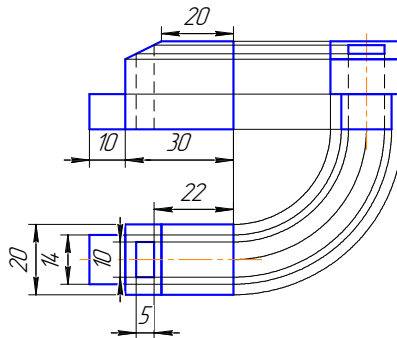
7.3 Типовые контрольные задания или иные материалы, необходимые для оценки знаний, умений, навыков, характеризующих этапы формирования компетенций в процессе освоения образовательной программы

7.3.1 Типовые задания для проведения промежуточной аттестации (зачета)



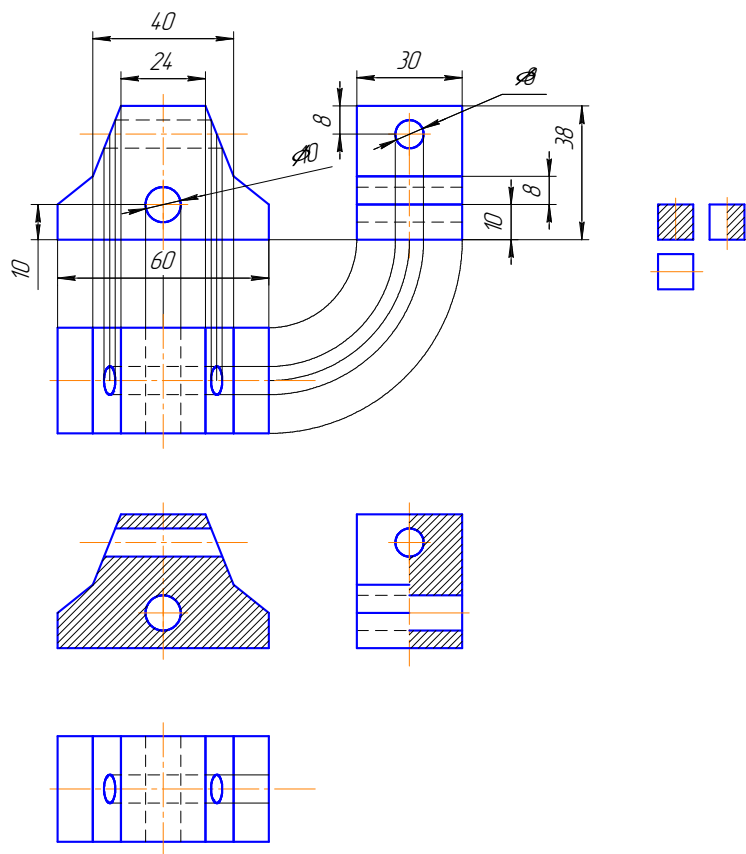
Задание №43

Построение третьего вида, сечения и разреза



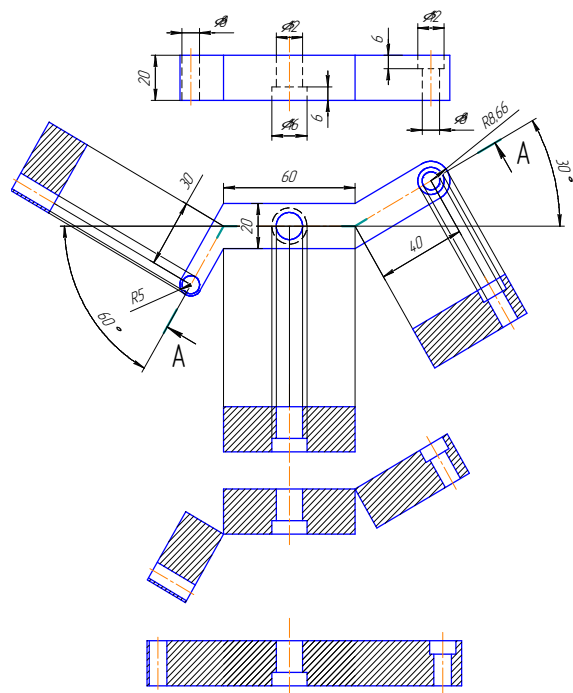
Задание 45.

*Построение третьего
вида по двум известным*



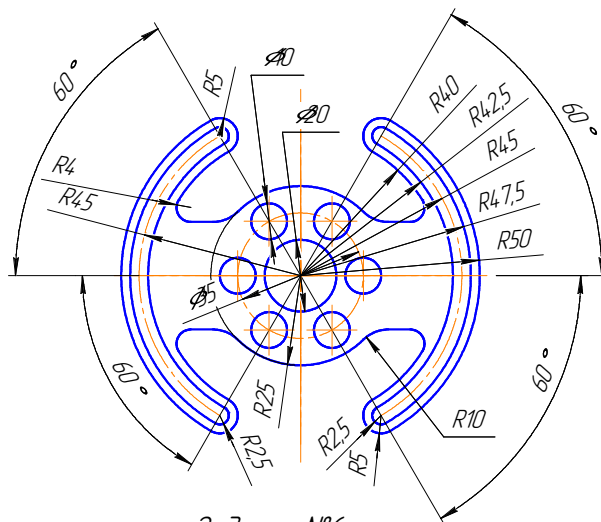
Задание 60.

Построение третьего вида и сечения детали согласно схемы.



Задание 64.

Построение сложных разрезов.



Задание №6.

Начертить заданные детали.

8 Перечень основной и дополнительной учебной литературы, необходимой для освоения дисциплины

8.1 Основная учебная литература

№ п/п	Наименование	Используется при изучении разделов	Семестр	Количество экземпляров в библиотеке
1	Зубова, Е. Д. Информационные технологии в профессиональной деятельности: учебное пособие для вузов / Е. Д. Зубова. - Санкт-Петербург: Лань, 2022. - 212 с. - ISBN 978-5-8114-9347-0. - Текст: электронный // Лань: электронно-библиотечная система. - URL: https://e.lanbook.com/book/254681 (дата обращения: 17.05.2023). - Режим доступа: для авториз. пользователей.	Всех разделов	3	Электронный ресурс
2	Угловский, А. С. Компьютерное проектирование: учебно-методическое пособие для обучающихся по направлению подготовки 35.03.06 Агроинженерия / А. С. Угловский. – Ярославль: ФГБОУ ВО Ярославская ГСХА, 2018. – 138 с. - https://biblio-yaragrovuz.jimdo.com/электронный-каталог/ , требуется авторизация	Всех разделов	3	Электронный ресурс

8.2 Дополнительная учебная литература

№ п/п	Наименование	Используется при изучении разделов	Семестр	Количество экземпляров в библиотеке
1	Компьютерное проектирование : рабочая тетрадь для обучающихся по направлению подготовки 35.03.06 Агроинженерия / сост. Н. Е. Новикова, Е. В. Шешунова. – Ярославль : ФГБОУ ВО Ярославская ГСХА, 2020. - 128 с. - https://biblio-yaragrovuz.jimdo.com/электронный-каталог/ , требуется авторизация	Всех разделов	3	Электронный ресурс
2	Николаев В.А. Исполнение чертежей в программе компас-график) [Электронный ресурс]: метод. указ. к выполн. лабор. работ по дисц. САПР для студентов инж. спец-тей / В.А. Николаев. – Ярославль: ФГБОУ ВО Ярославская ГСХА, 2017. – 24 с. // Электронная библиотека ФГБОУ ВО Ярославская ГСХА. – Режим доступа: https://biblio-yaragrovuz.jimdo.com/электронный-каталог/ , требуется авторизация	Всех разделов	3	Электронный ресурс
3	Безик, В. А. Основы работы в САПР КОМПАС 3D : учебное пособие / В. А. Безик, А. Н. Васькин, А. В. Жирыков. - Брянск : Брянский ГАУ, 2021. - 94 с. - Текст : электронный // Лань : электронно-библиотечная система. - URL: https://e.lanbook.com/book/304163 (дата обращения: 17.05.2023). - Режим доступа: для авториз. пользователей.	Всех разделов	3	Электронный ресурс

Доступ обучающихся к электронным ресурсам (ЭР) библиотеки ФГБОУ ВО Ярославская ГСХА осуществляется посредством электронной информационной образовательной среды академии и сайта по логину и паролю (<https://biblio-yaragrovuz.jimdo.com/электронный-каталог>).

9 Перечень ресурсов информационно-телекоммуникационной сети Интернет

9.1 Перечень электронно-библиотечных систем

№ п/п	Наименование	Тематика	Режим доступа
1.	Электронно-библиотечная система Издательства «Лань»	Универсальная	https://e.lanbook.com/
2.	Электронно-библиотечная система «iBooks.ru»	Универсальная	http://ibooks.ru/
3.	Электронно-библиотечная система «AgriLib»	Специализированная	http://ebs.rgazu.ru/
4.	Научная электронная библиотека eLIBRARY.RU	Универсальная	http://elibrary.ru/

9.2 Перечень рекомендуемых интернет-сайтов по дисциплине

1. Министерство образования и науки Российской Федерации [Электронный ресурс]. – Режим доступа: <https://minobrnauki.gov.ru/>, свободный. – Загл. с экрана. – Яз. рус.
2. Федеральный портал «Российское образование» [Электронный ресурс]. – Режим доступа: <http://www.edu.ru>, свободный. – Загл. с экрана. – Яз. рус.
3. Информационная система «Единое окно доступа к образовательным ресурсам» [Электронный ресурс]. – Режим доступа: <http://window.edu.ru>, свободный. – Загл. с экрана. – Яз. рус.
4. Федеральный центр информационно-образовательных ресурсов [Электронный ресурс]. – Режим доступа: <http://fcior.edu.ru>, свободный. – Загл. с экрана. – Яз. рус.
5. Министерство сельского хозяйства РФ [Электронный ресурс]. – Режим доступа: <http://mcx.ru/>, свободный. – Загл. с экрана. – Яз. рус.
6. Научная электронная библиотека eLIBRARY.RU [Электронный ресурс]. – Режим доступа: <http://elibrary.ru/>, свободный. – Загл. с экрана. – Яз. рус.
7. Сельскохозяйственная электронная библиотека знаний [Электронный ресурс]. – Режим доступа: <http://www.cnsnb.ru/akdil/>, свободный. – Загл. с экрана. – Яз. рус.
8. Центральная научная сельскохозяйственная библиотека Россельхозакадемии [Электронный ресурс]. – Режим доступа: <http://www.cnsnb.ru/>, свободный. – Загл. с экрана. – Яз. рус.
9. Информационно-справочный портал. Проект Российской государственной библиотеки для молодежи [Электронный ресурс]. – Режим доступа: www.library.ru, свободный. – Загл. с экрана. – Яз. рус.
10. Электронная электротехническая библиотека [Электронный ресурс]. – Режим доступа: <http://www.electrolibrary.info/>, свободный. – Загл. с экрана. – Яз. рус.

10 Методические указания для обучающихся по освоению дисциплины

Вид учебных занятий	Организация деятельности обучающегося
Лекция	Написание конспекта лекций: кратко, схематично, последовательно фиксировать основные положения, выводы, формулировки, обобщения; пометить важные мысли, выделять ключевые слова, термины. Обозначить вопросы, термины, материал, который вызывает трудности, пометить и попытаться найти ответ в рекомендуемой литературе. Если самостоятельно не удастся разобраться в материале, необходимо сформулировать вопрос и задать преподавателю на консультации, на практическом занятии.
Лабораторное занятие	Выполнение практических заданий по образцу.
Подготовка к зачету	Работа с конспектами лекций, основной и дополнительной литературой, ресурсами сети Интернет.

11 Перечень информационных технологий, используемых при осуществлении образовательного процесса по дисциплине, включая перечень программного обеспечения и информационных справочных систем

Информационные технологии, используемые при осуществлении образовательного процесса по дисциплине позволяют: обеспечить взаимодействие между участниками образовательного процесса, в том числе синхронное и (или) асинхронное взаимодействие посредством сети Интернет, в т.ч. с использованием электронной информационно-образовательной среды академии; фиксировать ход образовательного процесса, результатов промежуточной аттестации по дисциплине и результатов освоения образовательной программы; организовать процесс образования путем визуализации изучаемой информации посредством использования презентаций, учебных фильмов; контролировать результаты обучения на основе компьютерного тестирования.

11.1 Перечень лицензионного и свободно распространяемого программного обеспечения учебного процесса

№	Наименование	Тематика
1.	Microsoft Windows	Операционная система
2.	Microsoft Office (включает Word, Excel, PowerPoint)	Пакет офисных приложений

11.2 Перечень профессиональных баз данных и информационных справочных систем

№ п/п	Наименование	Тематика	Электронный адрес
1.	Справочно-правовая система «КонсультантПлюс»	Универсальная	http://www.consultant.ru Доступ с компьютеров электронного читального зала библиотеки Ярославской ГСХА.
2.	Информационно-правовой портал «Гарант»	Универсальная	https://www.garant.ru/ Доступ с компьютеров электронного читального зала библиотеки Ярославской ГСХА.
3.	База данных Polpred.com Обзор СМИ	Универсальная	https://polpred.com/ Локальная сеть Ярославской ГСХА / индивидуальный неограниченный доступ из любой точки, в которой имеется доступ к сети Интернет по логину и паролю.
4.	Национальная электронная библиотека (НЭБ)	Универсальная	https://нэб.рф/ К произведениям, перешедшим в общественное достояние доступ свободный. К произведениям, охраняемым авторским правом доступ с компьютеров электронного читального зала библиотеки Ярославской ГСХА.
5.	База данных AGRIS	Специализированная	http://agris.fao.org/agris-search/index.do Доступ свободный
6.	Информационно-справочная система «Сельскохозяйственная электронная библиотека знаний» (СЭБиЗ)	Специализированная	http://www.cnsnb.ru/AKDiL/ Доступ свободный.

11.3 Доступ к сети Интернет

Каждый обучающийся в течение всего периода обучения обеспечен индивидуальным неограниченным доступом (удаленным доступом) к сети Интернет и к электронной информационно-образовательной среде ФГБОУ ВО Ярославская ГСХА.

12 Материально-техническое обеспечение обучения по дисциплине

По всем видам учебной деятельности в рамках дисциплины «Компьютерное проектирование» используются помещения – учебные аудитории для проведения учебных занятий, предусмотренных учебным планом, оснащенные оборудованием и техническими средствами обучения. Помещения для самостоятельной работы обучающихся оснащены компьютерной техникой с возможностью подключения к сети

Интернет и обеспечены доступом в электронную информационно-образовательную среду академии.

12.1 Планируемые помещения для проведения всех видов учебной деятельности

Наименование специальных помещений	Оснащенность специальных помещений
<p>Учебная аудитория для проведения учебных занятий Помещение № 225. Количество посадочных мест: <u>80</u>. Адрес (местоположение) помещения: 150042, Ярославская обл., г. Ярославль, Тутаевское шоссе, 58.</p>	<p>Специализированная мебель – учебная доска, учебная мебель. Технические средства обучения, наборы демонстрационного оборудования и учебно-наглядных пособий – компьютер, мультимедиа-проектор, акустическая система, проекционный экран. Программное обеспечение: Microsoft Windows, Microsoft Office, КОМПАС-Viewer v17.</p>
<p>Учебная аудитория для проведения учебных занятий Помещение № <u>250</u>. Количество посадочных мест: <u>16</u>. Адрес (местоположение) помещения: 150042, Ярославская обл., г. Ярославль, Тутаевское шоссе, 58.</p>	<p>Специализированная мебель – учебная доска, учебная мебель. Технические средства обучения - персональный компьютер KLONDIKE STC700A X6NB, принтер широкоформатный HP 430, принтер HP LaserJet 1200, компьютер G620/2gb/320gb/ViewSonic – 8 шт., компьютер E650/1gb/250/ViewSonic - 3шт., кондиционер – 1 шт. Программное обеспечение: Microsoft Windows, Microsoft Office, КОМПАС-Viewer v17.</p>
<p>Учебная аудитория для самостоятельной работы обучающихся Помещение № <u>318</u>. Количество посадочных мест: <u>12</u>. Адрес (местоположение) помещения: 150042, Ярославская обл., г. Ярославль, Тутаевское шоссе, 58.</p>	<p>Специализированная мебель – учебная мебель. Технические средства обучения – компьютеры персональные – 12 шт. с лицензионным программным обеспечением, выходом в сеть «Интернет» и локальную сеть, доступом к информационным ресурсам, электронной информационно-образовательной среде ФГБОУ ВО Ярославская ГСХА, к базам данных и информационно-справочным системам, копир-принтер – 1 шт. Кондиционер – 1 шт. Программное обеспечение – Microsoft Windows, Microsoft Office, специализированное лицензионное и свободно распространяемое программное обеспечение, предусмотренное в рабочей программе дисциплины.</p>

13 Организация образовательного процесса лиц с ограниченными возможностями здоровья

Обучение обучающихся с ограниченными возможностями здоровья при необходимости осуществляется на основе адаптированной рабочей программы с использованием специальных методов обучения и дидактических материалов, составленных с учетом особенностей психофизического развития, индивидуальных возможностей и состояния здоровья таких обучающихся (обучающегося).

В целях освоения учебной программы дисциплины инвалидами и лицами с ограниченными возможностями здоровья Академия обеспечивает:

– для инвалидов и лиц с ограниченными возможностями здоровья по зрению: размещение в доступных для обучающихся, являющихся слепыми или слабовидящими, местах и в адаптированной форме справочной информации о расписании учебных

занятий; присутствие ассистента, оказывающего обучающемуся необходимую помощь; выпуск альтернативных форматов методических материалов (крупный шрифт или аудиофайлы);

– для инвалидов и лиц с ограниченными возможностями здоровья по слуху: надлежащими звуковыми средствами воспроизведения информации;

– для инвалидов и лиц с ограниченными возможностями здоровья, имеющих нарушения опорно-двигательного аппарата: возможность беспрепятственного доступа обучающихся в учебные помещения, туалетные комнаты и другие помещения кафедры, а также пребывание в указанных помещениях.

Обучающиеся из числа инвалидов и лиц с ОВЗ обеспечены печатными и (или) электронными образовательными ресурсами в формах, адаптированных к ограничениям их здоровья. Образование обучающихся с ограниченными возможностями здоровья может быть организовано как совместно с другими обучающимися, так и в отдельных группах или в отдельных организациях.

Министерство сельского хозяйства Российской Федерации
Федеральное государственное бюджетное образовательное учреждение
высшего образования

«Ярославская государственная сельскохозяйственная академия»

Инженерный факультет



УТВЕРЖДАЮ
Первый проректор
ФГБОУ ВО Ярославская ГСХА,
Морозов В.В.
«01» сентября 2021 г.

АННОТАЦИЯ РАБОЧЕЙ ПРОГРАММЫ ДИСЦИПЛИНЫ

Б1.0.24 «Компьютерное проектирование»

Индекс дисциплины «Наименование дисциплины»

Код и направление подготовки	<u>35.03.06 Агроинженерия</u>
Направленность (профиль)	<u>Машины и оборудование в агробизнесе</u>
Квалификация	<u>бакалавр</u>
Форма обучения	<u>очная</u>
Год начала подготовки	<u>2021</u>
Факультет	<u>инженерный</u>
Выпускающая кафедра	<u>Механизация с.х производства</u>
Кафедра-разработчик	<u>Механизация с.х производства</u>
Объем дисциплины, ч. / з.е.	<u>72 / 2</u>
Форма контроля (промежуточная аттестация)	<u>зачет</u>

Декан факультета

Меню
(подпись)

к.т.н., доцент Е.В. Шешунова

Председатель УМК

А
(подпись)

к.п.н. Ананьин Г.Е.

Заведующий выпускающей
кафедрой

Меню
(подпись)

к.т.н., доцент Е.В. Шешунова

Ярославль, 2021 г.

Лекции – 17 ч.
 Лабораторные занятия – 34 ч.
 Практические занятия – - ч.
 Самостоятельная работа – 19,95 ч.

Место дисциплины в структуре образовательной программы:

Дисциплина «Компьютерное проектирование» относится к обязательной части образовательной программы бакалавриата.

Дисциплина направлена на формирование следующих компетенций:

– общепрофессиональные компетенции и индикаторы их достижения

Компетенции		Индикатор достижения компетенции (планируемые результаты обучения)	Образовательные технологии формирования компетенции	Форма оценочного средства	Уровень сформированности компетенции			
Код					высокий	средний	ниже среднего	низкий
					Шкалы оценивания			
				отлично / зачтено	хорошо / зачтено	удовлетворительно / зачтено	неудовлетворительно / не зачтено	
ОПК-2	Способен использовать нормативные правовые акты и оформлять специальную документацию в профессиональной деятельности	<p>ОПК-2.1. Владеет методами поиска и анализа нормативных правовых документов, регламентирующих различные аспекты профессиональной деятельности в области сельского хозяйства</p> <p>Знать: правовые основы, регламентирующие различные аспекты профессиональной деятельности в области сельского хозяйства</p> <p>Уметь: находить необходимые нормативно-правовые акты в области охраны ОС при осуществлении хозяйственной деятельности</p> <p>Владеть: навыками поиска и анализа нормативных правовых документов, регламентирующих различные аспекты профессиональной деятельности в области сельского хозяйства</p>	Лекция-визуализация, Компьютерная симуляция, Метод кейса	Тестовые задания	<p>Знает: методы поиска и анализа нормативных правовых документов, регламентирующих деятельность в с.-х.</p> <p>Умеет: применять методы поиска и анализа нормативных правовых документов, регламентирующих деятельность в с.-х.</p> <p>Владеет: методами поиска и анализа нормативных правовых документов, регламентирующих деятельность в с.-х.</p> <p>Способен: применять методы поиска и анализа нормативных правовых документов, регламентирующих деятельность в с.-х.</p>	<p>Знает: методы поиска и анализа нормативных правовых документов, регламентирующих деятельность в с.-х.</p> <p>Умеет: применять методы поиска и анализа нормативных правовых документов, регламентирующих деятельность в с.-х.</p> <p>Владеет: методами поиска и анализа нормативных правовых документов, регламентирующих деятельность в с.-х.</p> <p>Понимает: методы поиска и анализа нормативных правовых документов, регламентирующих деятельность в с.-х.</p>	<p>Знает: методы поиска и анализа нормативных правовых документов, регламентирующих деятельность в с.-х.</p> <p>Умеет: применять методы поиска и анализа нормативных правовых документов, регламентирующих деятельность в с.-х.</p> <p>Владеет: методами поиска и анализа нормативных правовых документов, регламентирующих деятельность в с.-х.</p>	<p>Не знает: методы поиска и анализа нормативных правовых документов, регламентирующих деятельность в с.-х.</p> <p>Не умеет: применять методы поиска и анализа нормативных правовых документов, регламентирующих деятельность в с.-х.</p> <p>Не владеет: методами поиска и анализа нормативных правовых документов, регламентирующих деятельность в с.-х.</p>
		<p>ОПК-2.3. Использует нормативные правовые документы, нормы и регламенты проведения работ в области эксплуатации и ремонта сельскохозяйственной техники и оборудования</p> <p>Знает: как использовать нормативные правовые документы, нормы и регламенты проведения работ в области эксплуатации и ремонта с.-х. техники и оборудования</p>			<p>Знает: как использовать нормативные правовые документы, нормы и регламенты проведения работ в области эксплуатации и ремонта СХТ и оборудования</p> <p>Умеет: использовать нормативные правовые документы, нормы и регламенты проведения работ в области эксплуатации и ремонта СХТ и оборудования</p>	<p>Знает: как использовать нормативные правовые документы, нормы и регламенты проведения работ в области эксплуатации и ремонта СХТ и оборудования</p> <p>Умеет: использовать нормативные правовые документы, нормы и регламенты проведения работ в области эксплуатации и ремонта СХТ и оборудования</p>	<p>Знает: как использовать нормативные правовые документы, нормы и регламенты проведения работ в области эксплуатации и ремонта СХТ и оборудования</p> <p>Умеет: использовать нормативные правовые документы, нормы и регламенты проведения работ в области эксплуатации и ремонта СХТ и оборудования</p>	<p>Не знает: как использовать нормативные правовые документы, нормы и регламенты проведения работ в области эксплуатации и ремонта СХТ и оборудования</p> <p>Не умеет: использовать нормативные правовые документы, нормы и регламенты проведения работ в области эксплуатации и ремонта СХТ и оборудования</p>

Компетенции		Индикатор достижения компетенции (планируемые результаты обучения)	Образовательные технологии формирования компетенции	Форма оценочного средства	Уровень сформированности компетенции			
Код					высокий	средний	ниже среднего	низкий
					Шкалы оценивания			
			отлично / зачтено	хорошо / зачтено	удовлетворительно / зачтено	неудовлетворительно / не зачтено		
		Владеть: ведением учетноотчетной документации по эксплуатации и ремонту с.-х. техники и оборудования, в том числе в электронном виде			вести учетно-отчетную документацию по эксплуатации и ремонту с.-х. техники и оборудования, в том числе в электронном виде	Понимает: ведение учетно-отчетной документации по эксплуатации и ремонту с.-х. техники и оборудования, в том числе в электронном виде	Владеет: ведением учетно-отчетной документации по эксплуатации и ремонту с.-х. техники и оборудования, в том числе в электронном виде	документации по эксплуатации и ремонту с.-х. техники и оборудования, в том числе в электронном виде
ОПК-4	Способен реализовывать современные технологии и обосновывать их применение в профессиональной деятельности	ОПК-4.1Использует материалы научных исследований по совершенствованию технологий и средств механизации сельскохозяйственного производства Знать: методы использования материалов научных исследований по совершенствованию технологий и средств механизации СХП Уметь: применять методы использования материалов научных исследований по совершенствованию технологий и средств механизации СХП Владеть: навыками использования материалов научных исследований по совершенствованию технологий и средств механизации СХП	Лекция-визуализация, Компьютерная симуляция, Метод кейса	Тестовые задания	Знает: методы использования материалов научных исследований по совершенствованию технологий и средств механизации СХП Умеет: применять методы использования материалов научных исследований по совершенствованию технологий и средств механизации СХП Владеет: навыками использования материалов научных исследований по совершенствованию технологий и средств механизации СХП Способен: применять навыки использования материалов научных исследований по совершенствованию технологий и средств механизации СХП	Знает методы использования материалов научных исследований по совершенствованию технологий и средств механизации СХП Умеет: применять методы использования материалов научных исследований по совершенствованию технологий и средств механизации СХП Владеет: навыками использования материалов научных исследований по совершенствованию технологий и средств механизации СХП Понимает: методы использования материалов научных исследований по совершенствованию технологий и средств механизации СХП	Знает: методы использования материалов научных исследований по совершенствованию технологий и средств механизации СХП Умеет: применять методы использования материалов научных исследований по совершенствованию технологий и средств механизации СХП Владеет: навыками использования материалов научных исследований по совершенствованию технологий и средств механизации СХП	Не знает: методы использования материалов научных исследований по совершенствованию технологий и средств механизации СХП. Не умеет: применять методы использования материалов научных исследований по совершенствованию технологий и средств механизации СХП. Не владеет: навыками использования материалов научных исследований по совершенствованию технологий и средств механизации СХП

Краткое содержание дисциплины:

Характеристика стихийных бедствий, характеристика стихийных бедствий, основы трудового законодательства, производственная санитария в сельском хозяйстве.