

Министерство сельского хозяйства Российской Федерации
Федеральное государственное бюджетное образовательное учреждение
высшего образования
«Ярославская государственная сельскохозяйственная академия»

УТВЕРЖДАЮ
проректор по учебной, научной, воспитательной
работе, молодежной политике и цифровой
трансформации ФГБОУ ВО Ярославская ГСХА,
Морозов В.В.
30 июня 2022 г.



РАБОЧАЯ ПРОГРАММА ДИСЦИПЛИНЫ

Б1.О.24 Прикладная механика
Индекс дисциплины «Наименование дисциплины»

Код и направление подготовки	<u>35.03.06 «Агроинженерия»</u>
Направленность (профиль)	<u>«Электрооборудование и электротехнологии в АПК»</u>
Квалификация	<u>Бакалавр</u>
Форма обучения	<u>очно-заочная</u>
Год начала подготовки	<u>2021</u>
Факультет	<u>инженерный</u>
Выпускающая кафедра	<u>Электрификация</u>
Кафедра-разработчик	<u>Электрификация</u>
Объем дисциплины, ч. / з.е.	<u>216/6</u>
Форма контроля (промежуточная аттестация)	<u>Зачёт, экзамен</u>

Ярославль 2022 г.

При разработке рабочей программы дисциплины (далее – РПД) «Прикладная механика» в основу положены:

1. Федеральный государственный образовательный стандарт высшего образования – бакалавриат по направлению подготовки 35.03.06 Агроинженерия, утвержденный приказом Министерства образования и науки Российской Федерации от 23 августа 2017 г. № 813;

2. Приказ Министерства науки и высшего образования Российской Федерации от 08.02.2021 г. № 83 «О внесении изменений в федеральные государственные образовательные стандарты высшего образования – бакалавриат по направлениям подготовки»;

3. Приказ Министерства науки и высшего образования Российской Федерации от 26 ноября 2020 г. № 1456 «О внесении изменений в федеральные государственные образовательные стандарты высшего образования» (зарегистрирован в Минюсте России 27.05.2021 г. № 63650);

4. Учебный план по направлению подготовки 35.03.06 Агроинженерия направленность (профиль) «Электрооборудование и электротехнологии в АПК» одобрен Ученым советом ФГБОУ ВО Ярославская ГСХА 2 марта 2021 г. протокол № 3 с изменениями от «08» июня 2021 г. протокол № 7. Период обучения: 2021 - 2026 гг.

Преподаватель-разработчик:


(подпись)

старший преподаватель кафедры электрификации, к.ф.-м.н.,
Колбнева Н.Ю.
(занимаемая должность, ученая степень, звание, Фамилия И.О.)

Рабочая программа дисциплины рассмотрена и одобрена на заседании кафедры электрификации 3 июня 2022 г. Протокол № 12

Заведующий кафедрой


(подпись)

к.ф.-м.н.

Морозов В.В.

Рабочая программа дисциплины одобрена на заседании учебно-методической комиссии инженерного факультета 20 июня 2022 г. Протокол № 11

Председатель учебно-методической комиссии инженерного факультета


(подпись)

к.п.н.

(учёная степень, звание)

Ананьин Г.Е.

СОГЛАСОВАНО:

Руководитель образовательной программы


(подпись)

к.ф.-м.н.

(ученая степень, звание)

Морозов В.В.

Отдел комплектования библиотеки


(подпись)


(Фамилия И.О.)

Декан инженерного факультета


(подпись)

к.т.н., доцент

(ученая степень, звание)

Шешунова Е.В.

СОДЕРЖАНИЕ РАБОЧЕЙ ПРОГРАММЫ ДИСЦИПЛИНЫ

№ раздела	Наименование раздела (подраздела)	Стр
1	Цель и задачи освоения дисциплины	5
2	Перечень планируемых результатов обучения по дисциплине, соотнесенных с планируемыми результатами освоения образовательной программы	6
2.1	Общепрофессиональные компетенции и индикаторы их достижения	6
3	Место дисциплины в структуре образовательной программы	7
4	Структура дисциплины и распределение её трудоёмкости (на одного обучающегося)	7
5	Содержание дисциплины	8
5.1	Содержание дисциплины, структурированное по темам (разделам) с указанием отведенного на них количества академических часов и видов учебных занятий	8
5.2	Разделы дисциплины по видам аудиторной (контактной) работы и формы контроля	12
5.3.1	Лабораторные работы	13
5.3.2	Практические занятия	14
6	Перечень учебно-методического обеспечения для самостоятельной работы обучающихся по дисциплине	15
6.1	Виды самостоятельной работы обучающихся	15
6.2	Методические указания (для самостоятельной работы)	17
7	Фонд оценочных средств для проведения текущей и промежуточной аттестации обучающихся по дисциплине	17
7.1	Перечень компетенций с указанием этапов их формирования в процессе освоения ОПОП ВО	18
7.2	Описание показателей и критериев оценивания компетенций на различных этапах их формирования, описание шкал оценивания	19
7.3	Типовые контрольные задания или иные материалы, необходимые для оценки знаний, умений, навыков, характеризующих этапы формирования компетенций в процессе освоения образовательной программы	21
7.3.1	Типовые задания для проведения текущего контроля и рубежного тестирования	21
7.3.2	Типовые задания для проведения промежуточной аттестации (зачета, зачета с оценкой, защиты курсовой работы (проекта), экзамена)	28
7.4	Методические материалы, определяющие процедуры оценивания знаний, умений, навыков, характеризующих этапы формирования компетенций	41
8	Перечень основной и дополнительной учебной литературы, необходимой для освоения дисциплины	44
8.1	Основная учебная литература	44
8.2	Дополнительная учебная литература	44

9	Перечень ресурсов информационно-телекоммуникационной сети «Интернет»	45
9.1	Перечень электронно-библиотечных систем	45
9.2	Перечень рекомендуемых интернет-сайтов по дисциплине	45
10	Методические указания для обучающихся по освоению дисциплины	46
11	Перечень информационных технологий, используемых при осуществлении образовательного процесса по дисциплине, включая перечень программного обеспечения и информационных справочных систем	46
11.1	Перечень лицензионного и свободно распространяемого программного обеспечения учебного процесса	46
11.2	Перечень профессиональных баз данных и информационных справочных систем	47
11.3	Доступ к сети интернет	48
12	Материально-техническое обеспечение обучения по дисциплине	48
12.1	Планируемые помещения для проведения всех видов учебной деятельности	48
13	Организация образовательного процесса для лиц с ограниченными возможностями здоровья	50
	Приложения	
	Приложение 1. Лист дополнений и изменений к рабочей программе дисциплины	51
	Приложение 2 Аннотация рабочей программы дисциплины	55

1 Цель и задачи освоения дисциплины

Целью изучения дисциплины «Прикладная механика» является изучение общих закономерностей механического движения и взаимодействия тел, конструирования механизмов, деталей и узлов машин.

Задачи:

- изучение механической компоненты современной естественнонаучной картины мира, основных понятий, аксиом, теорем и законов механики;
- изучение основ расчета и проектирования деталей машин и механизмов;
- освоение современных методов моделирования механических явлений с использованием компьютерных технологий.

2 Перечень планируемых результатов обучения по дисциплине, соотнесенных с планируемыми результатами освоения образовательной программы

Изучение данной дисциплины направлено на формирование у обучающихся следующих общепрофессиональных компетенций (ОПК-1, ОПК-4):

2.1 Общепрофессиональные компетенции и индикаторы их достижения

Код компетенции	Содержание компетенции	Код и наименование индикатора достижения компетенции		
		знать	уметь	владеть
ОПК-1	Способен решать типовые задачи профессиональной деятельности на основе знаний основных законов математических и естественных наук с применением информационно-коммуникационных технологий	ОПК-1.2 ИД-2 Использует знания основных законов математических и естественных наук для решения стандартных задач в агроинженерии		
		Основные законы математических и естественных наук для решения инженерных задач	Применять основные законы математических и естественных наук для решения инженерных задач	Методикой применения основных законов математических и естественных наук для решения инженерных задач
ОПК-4	Способен реализовывать современные технологии и обосновывать их применение в профессиональной деятельности	ОПК-4.1 ИД-1 Использует материалы научных исследований по совершенствованию энергетического оборудования, средств автоматизации и электрификации сельского хозяйства		
		Современное энергетическое оборудование, средства автоматизации и электрификации сельского хозяйства	Применять современное энергетическое оборудование, средства автоматизации и электрификации сельского хозяйства	Навыками регулировки современного энергетического оборудования, средств автоматизации и электрификации сельского хозяйства

3 Место дисциплины в структуре образовательной программы

Дисциплина «Прикладная механика» относится к обязательной части образовательной программы бакалавриата.

4 Структура дисциплины и распределение её трудоёмкости (на одного обучающегося)

Вид учебной работы	Всего	За 2 семестр	За 3 семестр
	часов	часов	часов
1. Контактная работа при проведении учебных занятий, всего (Лек + Лаб + Пр + КСР)*	54,8	26,9	27,9
Лекционные занятия (Лек)	18	9	9
Лабораторные занятия (Лаб)	26	17	9
Практические занятия (Пр)	9	-	9
Проведение консультаций по учебной дисциплине (КСР)	1,8	0,9	0,9
2. Самостоятельная работа, всего (СР + контроль)*	157,7	80,9	76,8
Самостоятельная работа при выполнении расчетно-графической работы, типового расчета, реферата, контрольной работы, эссе и др.	-	-	-
Самостоятельная работа при выполнении курсовой работы (проекта)	-	-	-
Самостоятельная работа при подготовке к экзамену	23,7	-	23,7
Самостоятельная работа при подготовке к зачету	-	-	-
Прочие виды самостоятельной работы (подготовка к лекциям, лабораторным, практическим занятиям)	134	80,9	53,1
3. Контактная работа при проведении промежуточной аттестации, всего	3,5	0,2	3,3
Групповые консультации перед экзаменом и сдача экзамена по дисциплине (Кэ)*	3,3	-	3,3
Сдача зачета по дисциплине (К)*	0,2	0,2	-
Защита курсовой работы (проекта) (К)*	-	-	-
Общая трудоёмкость дисциплины в часах:	216	108	108
в том числе в форме практической подготовки	-	-	-
Общая трудоёмкость дисциплины в зачётных единицах:	6	3	3

* Лек, Лаб, Пр, КСР, К, СР, Кэ, контроль – условные обозначения видов учебной работы в соответствии с учебным планом

5 Содержание дисциплины

5.1 Содержание дисциплины, структурированное по темам (разделам) с указанием отведенного на них количества академических часов и видов учебных занятий

№ раздела	Наименование и содержание раздела дисциплины (перечень дидактических единиц: рассматриваемых подтем, вопросов)	Формируемые компетенции	Виды учебной работы и их трудоемкость, часы							
			Контактная работа при проведении учебных занятий				Самостоятельная работа			Всего часов
			Лек	Лаб	Пр	в т.ч. в форме практической подготовки	КСР	СР	Контроль	
1	Основы проектирования деталей и узлов машин: основы конструирования ДЕ-1. Значение современных машин в развитии народного хозяйства страны. Основные понятия. Классификация деталей и сборочных единиц машин. Основные критерии работоспособности и расчета деталей машин. Механические передачи и их классификация. Общие кинематические и силовые (энергетические) соотношения в механических передачах.	ОПК-1.2, ОПК-4.1	1	–	–	–	0,1	2	–	3,1
2	Основы проектирования деталей и узлов машин: механические передачи ДЕ-2. Зубчатые передачи и их классификация. Конструкция колес и шестерен цилиндрических зубчатых передач. Особенности геометрии косозубых цилиндрических передач. Методы изготовления зубчатых передач. Материалы, термообработка и допускаемые напряжения. Режимы нагружения. Виды разрушения зубьев. Основные критерии работоспособности и расчета зубчатых передач. Конические зубчатые передачи. Основные характеристики. Геометрические параметры. Расчет на прочность. КПД зубчатых передач. ДЕ-3. Червячные передачи и их классификация. Особенности конструкции. Геометрические параметры. Критерии работоспособности и причины выхода из строя. Расчет на прочность. Тепловой расчет. КПД червячных передач. ДЕ-4. Фрикционные передачи. Условия работоспособности. Классификация. Конструкция основных типов. Виды скольжения. Расчет на прочность. ДЕ-5. Ременные передачи и их классификация. Материалы и конструкция. Основные характеристики.	ОПК-1.2, ОПК-4.1	2	9	–	–	0,3	23,9	–	35,2

	Геометрия и кинематика ременных передач. Критерии работоспособности. Расчет по тяговой способности. КПД.									
3	Основы проектирования деталей и узлов машин: валы и опоры ДЕ-6. Валы и оси. Классификация. Материалы. Типовой расчет вала на усталостную прочность, жесткость и виброустойчивость. ДЕ-7. Подшипники качения. Классификация. Особенности основных типов шариковых и роликовых подшипников. Материалы. Критерии работоспособности. Выбор и расчет по статической и динамической грузоподъемности. Подшипники скольжения. Конструкция. Критерии работоспособности. Виды трения. ДЕ-8. Муфты и их классификация. Выбор муфт. Особенности конструкций.	ОПК-1.2, ОПК-4.1	2	4	–	–	0,2	19	–	25,2
4	Основы проектирования деталей и узлов машин: соединения деталей машин ДЕ-9. Соединения и их классификация. Особенности основных видов неразъемных соединений. ДЕ-10. Расчет на прочность заклепочных и сварных соединений. Классификация разъемных соединений. ДЕ-11. Расчет на прочность резьбовых, прессовых, шпоночных и шлицевых соединений.	ОПК-1.2, ОПК-4.1	1	4	–	–	0,1	13	–	18,1
5	Основы теоретической механики: ключевые задачи статики ДЕ-12. Основные понятия и аксиомы статики. Связи и реакции связей. ДЕ-13. Сложение и разложение непараллельных сил. Теорема о трех силах. Условия равновесия приложенных к твердому телу системы сходящихся сил на плоскости и в пространстве. ДЕ-14. Сложение и разложение параллельных сил на плоскости. Алгебраический момент силы на плоскости и его свойства. ДЕ-15. Пара сил в пространстве. Основные теоремы теории пар. Векторный момент пары, направление и величина, его инвариантность. Плоскость действия пары, уравнение. ДЕ-16. Главный вектор и главный момент в плоской системе сил, приложенных к твердому телу. Равновесие в плоской системе сил, приложенных к твердому телу и комбинации тел. ДЕ-17. Основная теорема статики. Приведение системы сил к заданному центру. Главный вектор и главный момент произвольной пространственной системы сил. ДЕ-18. Векторный момент сил в пространственной системе: основные свойства, выражение в декартовой системе координат. Осевые моменты силы, их	ОПК-1.2, ОПК-4.1	4	4	4	–	0,3	43,1	4	59,4

	связь с векторным моментом. Реакция жесткой заделки. ДЕ-19. Равновесие сил при наличии трения. Законы Амонтона – Кулона. Коэффициент трения скольжения покоя. Конус трения, графический способ решения задач на равновесие при наличии трения. ДЕ-20. Трение нити о цилиндрическую поверхность. Трение качения. ДЕ-21. Центр параллельных сил и его свойства. Центр тяжести плоской фигуры.									
6	Основы теоретической механики: кинематика материальной точки ДЕ-22. Кинематика материальной точки и поступательного движения твердого тела. Основные способы задания движения точечной массы: векторный, координатный и естественный. ДЕ-23. Мгновенные скорость и ускорение точечной массы. Траектория и годограф скорости. Касательное и нормальное ускорения, радиус кривизны траектории. Естественный трехгранник. ДЕ-24. Основные законы движения материальной точки: равномерное и равнопеременное движение, гармонические колебания.	ОПК-1.2, ОПК-4.1	1	–	1	–	0,1	10	4	16,1
7	Основы теоретической механики: кинематика твердого тела ДЕ-25. Кинематика вращательного движения твердого тела вокруг неподвижной оси. Закон вращения твердого тела: угловая скорость и ускорение. Теорема о линейных скоростях и ускорениях точек твердого тела при вращательном движении. ДЕ-26. Основные законы вращения: равномерное, равнопеременное и гармонические вращательные колебания. ДЕ-27. Кинематика плоскопараллельного движения твердого тела. Закон плоского движения. Теоремы о линейных скоростях и ускорениях точек тела при плоском движении. ДЕ-28. Мгновенные оси вращения и ускорений (центры скоростей и ускорений). Основные способы определения угловых скоростей и ускорений твердого тела. ДЕ-29. Сложное движение точечной массы. Относительные, переносные и абсолютные скорости и ускорения при различных типах переносного движения. Кориолисово ускорение: правило Жуковского, рабочая формула.	ОПК-1.2, ОПК-4.1	3	5	2	–	0,4	13	9,7	33,1
8	Основы теоретической механики: основные теоремы динамики ДЕ-30. Динамика материальной точки. Основные понятия и аксиомы. Две основные задачи динамики материальной точки. Дифференциальные уравнения движения материальной точки в инерциальной системе наблюдения.	ОПК-1.2, ОПК-4.1	4	–	2	–	0,3	10	6	22,3

<p>ДЕ-31. Дифференциальные уравнения движения механической системы. Центр масс механической системы. Теорема о движении центра масс.</p> <p>ДЕ-32. Импульс (временной интеграл) силы. Сохранение количества движения. Движение точки переменной массы.</p> <p>ДЕ-33. Осевые и центробежные моменты инерции механической системы. Теорема Гюйгенса--Штейнера об осевых моментах инерции относительно параллельных осей. Главные оси инерции.</p> <p>Д-34. Кинетический момент относительно центра и оси. Теорема об изменении кинетического момента.</p> <p>Дифференциальные уравнения вращательного движения. Динамика плоского движения.</p> <p>ДЕ-35. Сила, ее работа и мощность. Частные случаи вычисления работы и мощности. Мощность и работа внутренних сил.</p> <p>ДЕ-36. Кинетическая энергия. Кинетическая энергия при поступательном, вращательном и плоском движениях твердого тела. Теорема Кенига. Теорема об изменении кинетической энергии в дифференциальной и интегральной формах.</p> <p>Д-37. Потенциальная и полная энергии, условие потенциальности силового поля. Работа и мощность потенциальной силы. Примеры потенциальных силовых полей. Консервативная механическая система. Закон сохранения полной механической энергии в консервативных системах.</p> <p>ДЕ-28. Представление о динамике материальной точки в неинерциальной системе отсчета. Переносная и кориолисова сила инерции. Условие относительного покоя материальной точки (принцип Даламбера).</p>										
Курсовая работа (проект)										–
Промежуточная аттестация: (зачет, экзамен)										3,5
Итого по дисциплине:		18	26	9	–	1,8	134	23,7	216	

5.2 Разделы дисциплины по видам аудиторной (контактной) работы и формы контроля

№ п/п	№ семестра	Наименование раздела дисциплины	Виды учебных занятий (в часах)			Формы текущего контроля успеваемости
			ЛЗ	ЛР	ПЗ	
1	2	Основы проектирования деталей и узлов машин: основы конструирования	1	–	–	–
2	2	Основы проектирования деталей и узлов машин: механические передачи	2	9	–	ЗЛР
3	2	Основы проектирования деталей и узлов машин: валы и опоры	2	4	–	ЗЛР
4	2	Основы проектирования деталей и узлов машин: соединения деталей машин	1	4	–	Т, ЗЛР
5	2	Основы теоретической механики: ключевые задачи статики	3	–	–	–
Итого за 2 семестр:			9	17	–	
5	3	Основы теоретической механики: ключевые задачи статики	1	4	4	Кр, ЗЛР
6	3	Основы теоретической механики: кинематика материальной точки	1	–	1	Кр
7	3	Основы теоретической механики: кинематика твёрдого тела	3	5	2	Кр, ЗЛР
8	3	Основы теоретической механики: основные теоремы динамики	4	–	2	Т, Кр
Итого за 3 семестр:			9	9	9	
ИТОГО:			18	26	9	

5.3.1 Лабораторные работы

№ п/п	Семестр	Наименование раздела дисциплины	Наименование лабораторных работ	Всего часов
1	2	Основы проектирования деталей и узлов машин: механические передачи	Л.р. №1. Определение основных параметров зубчатых колес Л.р. № 2. Конструирование открытой клиноременной передачи	9
2	2	Основы проектирования деталей и узлов машин: валы и опоры	Л.р. № 3. Основы конструирования подшипниковых узлов	4
3	2	Основы проектирования деталей и узлов машин: соединения деталей машин	Л.р. № 4. Правила конструирования сварных соединений. Сварные рамы	4
Итого за 2 семестр:				17
4	3	Основы теоретической механики: ключевые задачи статики	Л.р. № 5. Изучение равновесия тела под действием произвольной плоской системы сил Л.р. № 6. Определение центра тяжести тел сложной формы	4
2	3	Основы теоретической механики: кинематика твердого тела	Л.р. № 7. Исследование вращательного движения твердого тела вокруг неподвижной оси Л.р. № 8. Исследование плоскопараллельного движения твердого тела	5
Итого за 3 семестр:				9
ИТОГО:				26

5.3.2 Практические занятия

№ п/п	Семестр	Наименование раздела дисциплины	Наименование практических занятий	Всего часов
1	3	Основы теоретической механики: ключевые задачи статики	Сложение и разложение непараллельных сил. Равновесия приложенных к твердому телу системы сходящихся сил на плоскости и в пространстве. Сложение и разложение параллельных сил на плоскости. Алгебраический момент силы на плоскости. Пара сил. Момент пары. Векторный момент сил в пространственной системе: основные свойства, выражение в декартовой системе координат. Осевые моменты силы, их связь с векторным моментом. Реакция жесткой заделки. Центр тяжести. Равновесие в плоской системе сил, приложенных к твердому телу и комбинации тел. Статически определимые и неопределимые системы. Главный вектор и главный момент произвольной пространственной системы сил. Равновесие произвольной системы сил. Равновесие сил при наличии трения. Законы Амонтона -- Кулона.	4
2	3	Основы теоретической механики: кинематика материальной точки	Положение, скорость и ускорение точки в прямоугольной и естественной системах координат.	1
3	3	Основы теоретической механики: кинематика твердого тела	Поступательное и вращательное движения твердого тела. Скорость и ускорения точек тела. Плоское движение. Мгновенный центр скоростей. Закон сложения скоростей. Плоское движение. Закон сложения ускорений. Сложное движение точки. Теорема Кориолиса.	2
4	3	Основы теоретической механики: основные теоремы динамики	Прямолинейное движение материальной точки. Решение первой и второй основных задач динамики точки. Определение параметров криволинейного движения по заданным силам. Количество движения. Теорема об изменении количества движения. Центр масс. Теорема о движении центра масс. Моменты инерции. Момент количества движения точки. Теорема об изменении момента количества движения материальной точки. Кинетический осевой и центральный моменты. Теорема об изменении кинетического момента. Работа и мощность силы. Кинетическая энергия точки. Теорема об изменении кинетической энергии. Потенциальная энергия. Закон сохранения полной механической энергии.	2
Итого за 3 семестр:				9
ИТОГО:				9

6 Перечень учебно-методического обеспечения для самостоятельной работы обучающихся по дисциплине

6.1 Виды самостоятельной работы обучающихся (СР)

№ п/п	№ семестра	Наименование раздела дисциплины	Виды СР	Всего часов
1	2	Основы проектирования деталей и узлов машин: основы конструирования	Конспектирование материалов, работа со справочной литературой	2
2	2	Основы проектирования деталей и узлов машин: механические передачи	Конспектирование материалов, работа со справочной литературой	13,9
			Подготовка к защите лабораторных работ	10
3	2	Основы проектирования деталей и узлов машин: валы и опоры	Конспектирование материалов, работа со справочной литературой	10
			Подготовка к защите лабораторных работ	9
4	2	Основы проектирования деталей и узлов машин: соединения деталей машин	Конспектирование материалов, работа со справочной литературой	6
			Подготовка к защите лабораторных работ	5
			Подготовка к тестированию	2
5	2	Основы теоретической механики: ключевые задачи статики	Конспектирование материалов, работа со справочной литературой	23
ИТОГО за 2 семестр:				80,9
6	3	Основы теоретической механики: ключевые задачи статики	Конспектирование материалов, работа со справочной литературой	10
			Подготовка к защите лабораторных работ	5,1
			Выполнение контрольной работы	5
7	3	Основы теоретической механики: кинематика материальной точки	Конспектирование материалов, работа со справочной литературой	5
			Выполнение контрольной работы	5
8	3	Основы теоретической механики: кинематика твердого тела	Конспектирование материалов, работа со справочной литературой	5
			Подготовка к защите лабораторных работ	3
			Выполнение контрольной работы	3
			Подготовка к тестированию	2

9	3	Основы теоретической механики: основные теоремы динамики	Конспектирование материалов, работа со справочной литературой	5
			Выполнение контрольной работы	3
			Подготовка к тестированию	2
Самостоятельная работа при подготовке к экзамену			23,7	
ИТОГО за 3 семестр:			76,8	
ИТОГО:			157,7	

6.2 Методические указания (для самостоятельной работы)

1. Самостоятельное изучение вопроса «Трение нити о цилиндрическую поверхность. Трение качения» из раздела «Основы теоретической механики: ключевые задачи статики».
2. Самостоятельное изучение вопроса «Реакция жесткой заделки» из раздела «Основы теоретической механики: ключевые задачи статики».
3. Самостоятельное изучение вопроса «Основы теоретической механики: гармонические колебания материальной точки» из раздела «Кинематика материальной точки».

Для изучения данных вопросов обучающиеся могут воспользоваться следующими методическими разработками:

1. Прикладная механика [Электронный ресурс]: конспект лекций для обучающихся по направлению подготовки 35.03.06. Агроинженерия (профиль «Электрооборудование и электротехнологии в АПК») / П.С. Орлов – Ярославль: ФГБОУ ВО Ярославская ГСХА, 2020. – 70 с. // Электронная библиотека ЯГСХА. – Режим доступа: <https://bibliouyragrovuz.jimdo.com/электронный-каталог/> (дата обращения 01.07.2022), требуется авторизация.

7 Фонд оценочных средств для проведения текущей и промежуточной аттестации обучающихся по дисциплине

Фонд оценочных средств по дисциплине «Прикладная механика» – комплект методических и контрольно-измерительных материалов, предназначен для оценивания уровня сформированности компетенций (ОПК-1.2, ОПК-4.1) на разных стадиях обучения на соответствие индикаторам достижения компетенций.

Фонд оценочных средств включает контрольные материалы для проведения текущего контроля успеваемости и промежуточной аттестации по завершению периода обучения.

Текущий контроль успеваемости обеспечивает оценивание хода освоения дисциплины и проводится в виде компьютерного или бланчного тестирования, письменных контрольных работ.

Промежуточная аттестация имеет целью определить степень достижения запланированных результатов обучения по дисциплине за определенный период обучения (2 и 3 семестры) и проводится в форме зачета, экзамена.

7.1 Перечень компетенций с указанием этапов их формирования в процессе освоения ОПОП ВО

№ семестра	Этапы формирования и проверки уровня сформированности компетенций по дисциплинам, практикам в процессе освоения ОПОП ВО
<i>ОПК-1.2 – Использует знания основных законов математических и естественных наук для решения стандартных задач в агроинженерии</i>	
1, 2, 3, 4	Математика
1, 2, 3	Физика
6	Гидравлика
7	Автоматика
2, 3	Прикладная механика
4	Механизация технологических процессов в АПК
5	Электрические измерения
3,4	Теоретические основы электротехники
6, 7	Электрические машины
8	Светотехника
7, 8	Электротехнологии
8, 9	Электропривод
8, 9	Электроснабжение
9	Эксплуатация электрооборудования и средств автоматизации
5	Надежность технических систем
10	Выполнение и защита выпускной квалификационной работы
<i>ОПК-4.1 – Использует материалы научных исследований по совершенствованию энергетического оборудования, средств автоматизации и электрификации сельского хозяйства</i>	
7	Автоматика
2, 3	Информатика и цифровые технологии
1	Основы производства продукции растениеводства
2, 3	Прикладная механика
3	Компьютерное проектирование
5	Электрические измерения
2	Ознакомительная практика (в том числе получение первичных навыков научно-исследовательской работы)
10	Выполнение и защита выпускной квалификационной работы

7.2 Описание показателей и критериев оценивания компетенций на различных этапах их формирования, описание шкал оценивания

Компетенции		Индикатор достижения компетенции (планируемые результаты обучения)	Образовательные технологии формирования компетенции	Форма оценочного средства	Соответствие уровней освоения компетенции планируемым результатам обучения и критериям их оценивания			
Код	Формулировка				высокий	средний	ниже среднего (пороговый)	низкий (пороговый уровень не достигнут)
					Шкалы оценивания			
					отлично / зачтено	хорошо / зачтено	удовлетворительно / зачтено	неудовлетворительно / не зачтено
ОПК-1	Способен решать типовые задачи профессиональной деятельности на основе знаний основных законов математических и естественных наук с применением информационно-коммуникационных технологий	<i>ОПК-1.2. Использует знания основных законов математических и естественных наук для решения стандартных задач в агроинженерии</i>						
		<u>Знать:</u> Основные законы математических и естественных наук для решения инженерных задач	Лекции, практ. занятия, лаб. занятия, самост. работа	Кр, ТСП, ТСК, ЗЛР, З, Э	<i>Знает:</i> основные понятия, аксиомы, теоремы и законы основных разделов механики, неизбежные упрощения и идеализации	<i>Знает:</i> основные понятия, аксиомы, теоремы и законы основных разделов механики, область их применимости	<i>Знает:</i> основные понятия, аксиомы, теоремы и законы основных разделов механики	<i>Не знает:</i> основные понятия, аксиомы, теоремы и законы основных разделов механики
		<u>Уметь:</u> Применять основные законы математических и естественных наук для решения инженерных задач	Лекции, практ. занятия, лаб. занятия, самост. работа	Кр, ТСП, ТСК, ЗЛР, З, Э	<i>Умеет:</i> идентифицировать тематику проблемы, составлять её математическую модель, решать и, опираясь на изученные понятия и обширный теоретический, в т.ч. на справочный материал, решать и интерпретировать найденное решение, анализировать его, используя при этом знания математики и физики, опыт использования прикладных компьютерных программ и информационно-коммуникационных технологий	<i>Умеет:</i> идентифицировать тематику проблемы, составлять её математическую модель, решать и интерпретировать найденное решение, используя уравнения равновесия, теоремы динамики, методы аналитической механики, определять кинематические связи	<i>Умеет:</i> составлять математическую модель проблемы, решать и интерпретировать найденное решение	<i>Не умеет:</i> составлять математическую модель проблемы, решать и интерпретировать найденное решение
		<u>Владеть:</u> Методикой применения основных законов математических и естественных наук для решения инженерных задач	Лекции, практ. занятия, лаб. занятия, самост. работа	Кр, ТСП, ТСК, ЗЛР, З, Э	<i>Владеет:</i> навыками аналитических вычислений, применения средств графического анализа и компьютерных продуктов при решении задач статики, кинематики и динамики	<i>Владеет:</i> навыками аналитических вычислений, применения средств графического анализа и компьютерных продуктов при решении задач статики, кинематики и динамики	<i>Владеет:</i> навыками аналитических графических вычислений	<i>Не владеет:</i> навыками аналитических графических вычислений
		Лекции, практ. занятия, лаб. занятия, самост. работа	Кр, ТСП, ТСК, ЗЛР, З, Э	<i>Способен:</i> решить нетривиальную инженерную задачу с помощью законов механики с использованием физически обоснованных моделей	<i>Понимает:</i> физический смысл теорем и законов основных разделов механики			

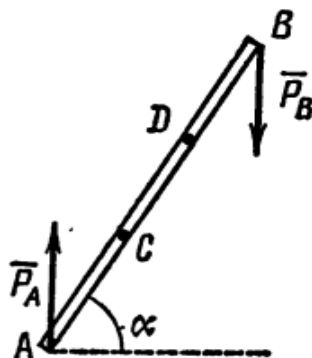
Компетенции		Индикатор достижения компетенции (планируемые результаты обучения)	Образовательные технологии формирования компетенции	Форма оценочного средства	Соответствие уровней освоения компетенции планируемым результатам обучения и критериям их оценивания			
Код	Формулировка				высокий	средний	ниже среднего (пороговый)	низкий (пороговый уровень не достигнут)
					Шкалы оценивания			
					отлично / зачтено	хорошо / зачтено	удовлетворительно / зачтено	неудовлетворительно / не зачтено
ОПК-4	Способен реализовывать современные технологии и обосновывать их применение в профессиональной деятельности	<i>ОПК-4.1. Использует материалы научных исследований по совершенствованию энергетического оборудования, средств автоматизации и электрификации сельского хозяйства</i>						
		Знать: Современное энергетическое оборудование, средства автоматизации и электрификации сельского хозяйства	Лекции, практ. занятия, лаб. занятия, самост. работа	Кр, ТСП, ТСК, ЗЛР, З, Э	<i>Знает:</i> в полном объеме современное энергетическое оборудование, средства автоматизации и электрификации сельского хозяйства	<i>Знает:</i> основное энергетическое оборудование, средства автоматизации и электрификации сельского хозяйства	<i>Знает:</i> в минимальном объеме энергетическое оборудование, средства автоматизации и электрификации сельского хозяйства	<i>Не знает:</i> в минимальном объеме основное энергетическое оборудование, средства автоматизации и электрификации сельского хозяйства
		Уметь: Применять современное энергетическое оборудование, средства автоматизации и электрификации сельского хозяйства	Лекции, практ. занятия, лаб. занятия, самост. работа	Кр, ТСП, ТСК, ЗЛР, З, Э	<i>Умеет:</i> применять современное энергетическое оборудование, средства автоматизации и электрификации сельского хозяйства	<i>Умеет:</i> применять современное энергетическое оборудование, средства автоматизации и электрификации сельского хозяйства, но с недочетами	<i>Умеет:</i> использовать современное энергетическое оборудование, средства автоматизации и электрификации сельского хозяйства в неполном объеме	<i>Не умеет:</i> использовать современное энергетическое оборудование, средства автоматизации и электрификации сельского хозяйства
		Владеть: Навыками регулировки современного энергетического оборудования, средств автоматизации и электрификации сельского хозяйства	Лекции, практ. занятия, лаб. занятия, самост. работа	Кр, ТСП, ТСК, ЗЛР, З, Э	<i>Владеет:</i> навыками регулировки современного энергетического оборудования, средств автоматизации и электрификации сельского хозяйства	<i>Владеет:</i> базовыми навыками регулировки современного энергетического оборудования, средств автоматизации и электрификации сельского хозяйства	<i>Владеет:</i> базовыми навыками регулировки современного энергетического оборудования, средств автоматизации и электрификации сельского хозяйства	<i>Не владеет:</i> навыками регулировки современного энергетического оборудования, средств автоматизации и электрификации сельского хозяйства
			Лекции, практ. занятия, лаб. занятия, самост. работа	Кр, ТСП, ТСК, ЗЛР, З, Э	<i>Способен:</i> обосновывать применение современных технологий в профессиональной деятельности	<i>Понимает:</i> важность применения регулировки современного энергетического оборудования, средств автоматизации и электрификации сельского хозяйства		

7.3 Типовые контрольные задания или иные материалы, необходимые для оценки знаний, умений, навыков, характеризующих этапы формирования компетенций в процессе освоения образовательной программы

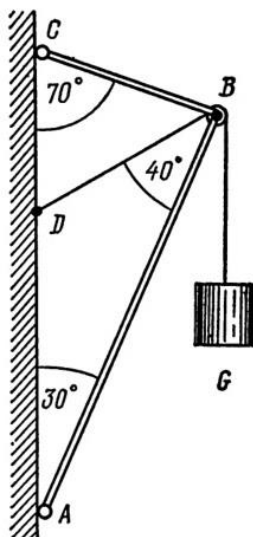
7.3.1 Типовые задания для проведения текущего контроля и рубежного тестирования

Контрольная работа

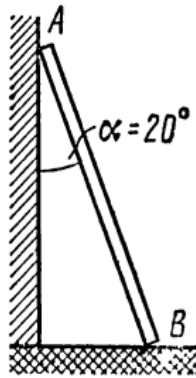
Задача 1. Прямолинейный стержень AB должен находиться в равновесии в положении, показанном на рисунке, $\alpha=60^\circ$. При этом в точках A и B на стержень действуют вертикальные силы \vec{F}_A и \vec{F}_B , образующие пару (\vec{F}_A, \vec{F}_B) . Какие две равные силы нужно приложить к стержню в точках C и D , направив их перпендикулярно к стержню, чтобы обеспечить равновесие? $AB=3$ м, $CD=1$ м, $F_A=F_B=100$ Н.



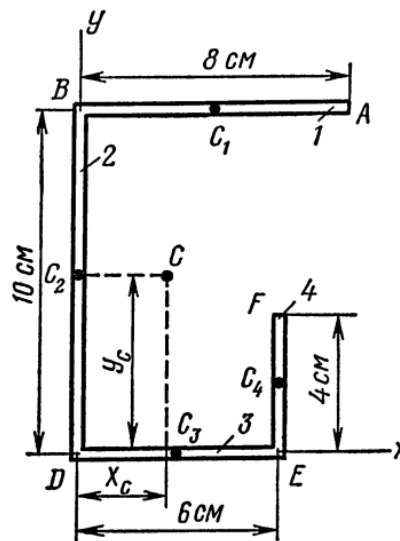
Задача 2. Кронштейн ABC имеет в точке B свободно вращающийся блок (см. рисунок). Через блок перекинута нить с грузом $G=500$ Н. Другой конец нити закреплен на вертикальной стене в точке D . Определить реакции стержней AB и CB . Крепления в точках A , B и C шарнирные. Трением на блоке пренебречь.



Задача 3. При каком минимальном коэффициенте трения между полом и лестницей последняя может находиться в равновесии, опираясь верхним концом о гладкую стену, как показано на рисунке? Вес лестницы $G=120$ Н.



Задача 4. Определить положение центра тяжести плоской фигуры (см. рисунок), изогнутой из тонкой проволоки.



Тестовые задания

Тест №1

1. Чтобы зубчатые колеса могли быть введены в зацепление, что у них должно быть одинаковым?

1) диаметры; 2) число зубьев; 3) шаг зуба.

2. Можно ли при неизменной передаваемой мощности с помощью зубчатой передачи получить больший крутящий момент?

1) нельзя;

2) можно, уменьшая частоту вращения ведомого вала;

3) можно, увеличивая частоту вращения ведомого вала.

3. Передача шевронными зубчатыми колесами по сравнению с аналогичной прямозубой имеет следующие достоинства:

1) она дешевле прямозубой;

2) проще в изготовлении ;

3) не создает осевые нагрузки на валы и подшипники.

4. Какое из перечисленных соединений относится к разъемным:

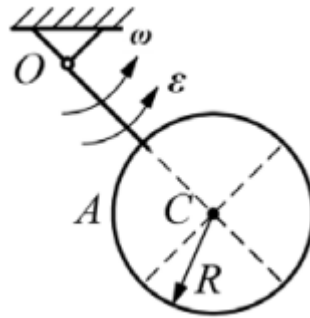
1) сварное; 2) клеммовое; 3) заклепочное.

5. Назначение призматической шпонки состоит в том чтобы:

- 1) соединить детали для передачи крутящего момента;
 - 2) закрепить деталь от перемещения вдоль оси вала;
 - 3) предохранить машину от поломок.
6. Червячные передачи применяют, если оси валов передач:
- 1) пересекаются;
 - 2) перекрещиваются;
 - 3) параллельны.
7. Фрикционные передачи работают:
- 1) в масле;
 - 2) всухую;
 - 3) как в масле, так и всухую.
8. Достоинством ременной передачи является:
- 1) возможность передачи движения на значительные расстояния;
 - 2) малая стоимость;
 - 3) возможность работы в запылённых условиях.
9. Цапфа – это:
- 1) средняя опорная часть вала;
 - 2) концевая часть вала;
 - 3) опорная поверхность вала.

Тест №2

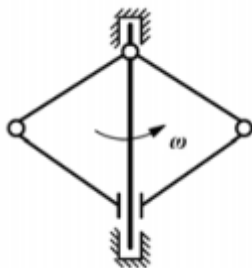
Задание 1. Диск радиуса R и массой m , которая равномерно распределена по его ободу, жестко соединен со стержнем длиной $L=R$, который вращается относительно оси, проходящей через точку O перпендикулярно плоскости диска, с угловой скоростью ω и угловым ускорением ε .



Тогда кинетическая энергия диска равна:

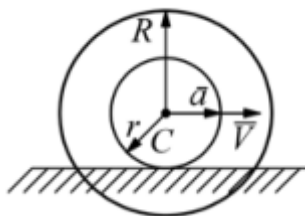
- 1) $\frac{3m\omega^2 R^2}{2}$;
- 2) $\frac{5m\omega^2 R^2}{2}$;
- 3) $\frac{3m\omega^2 R^2}{4}$;
- 4) $\frac{5m\omega^2 R^2}{4}$.

Задание 2. Регулятор Уатта при угловой скорости вращения $\omega=6 \text{ с}^{-1}$ имеет момент инерции $I=30 \text{ кг}\cdot\text{м}^2$.



Момент инерции I_1 при угловой скорости $\omega_1=5 \text{ с}^{-1}$ равен:
 1) 0,5; 2) 36; 3) 25; 4) 1.

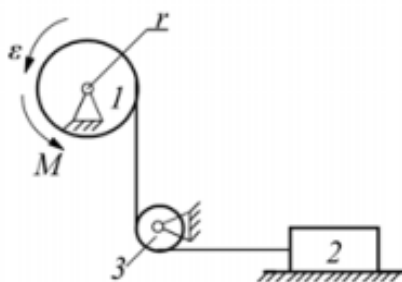
Задание 3. Ступенчатое колесо радиуса R , масса которого m равномерно распределена по окружности радиуса R , катится по прямолинейному горизонтальному рельсу, касаясь рельса ободом радиуса r ($R=3r$), имея в точке C скорость V и ускорение a .



Тогда главный вектор силы инерции колеса по модулю равен:

1) $2ma$; 2) 0; 3) ma ; 4) $\frac{ma}{2}$.

Задание 4. Угловое ускорение барабана 1 $\varepsilon=10 \text{ с}^{-2}$, массы тел $m_1=m_2=m_3=2 \text{ кг}$, радиус барабана l , который можно считать однородным цилиндром, $r=0,4 \text{ м}$, блок 3 можно считать однородным цилиндром с радиусом $r_2=3 \text{ м}$, ($g=10 \text{ м/с}^2$, трением пренебречь).



Тогда модуль момента M пары сил равен:

1) 5,6 Н·м; 2) 6,4 Н·м; 3) 4 Н·м; 4) 5,2 Н·м.

Контрольные вопросы к защите лабораторных работ

Лабораторная работа №1 «Определение основных параметров зубчатых колес»

1. Достоинства и недостатки зубчатых передач.
2. Классификация зубчатых передач.
3. Способы изготовления зубчатых колес.
4. Материалы и термообработка, применяемые при изготовлении зубчатых колес.
5. Параметры зубчатого зацепления.
6. Критерии работоспособности закрытых зубчатых передач.
7. Причины повышенного изнашивания зубьев. Как износ сказывается на работе передачи?
8. Выбор допускаемых контактных напряжений.
9. Выбор допускаемых напряжений изгиба.
10. Определение коэффициента нагрузки при расчете зубчатых передач.
11. Силы в зацеплении цилиндрических зубчатых передач.
12. Какой основной параметр зубчатой передачи определяют при проектном расчете по контактным напряжениям?
13. Изменение каких параметров зубчатых колес влияет на контактную прочность?

Лабораторная работа №2 «Конструирование открытой клиноременной передачи»

1. Ременные передачи. Достоинства и недостатки.
2. Классификация ременных передач.
3. Конструктивные особенности ременных передач.
4. Основные характеристики ременных передач.
5. Геометрия ременных передач.
6. Кинематика ременных передач.
7. Определение усилий в ветвях ремня.
8. Определение напряжений в ремне.
9. Влияние напряжений в ремне на прочность и долговечность ремня.
10. Критерии работоспособности ременных передач.

Лабораторная работа №3 «Основы конструирования подшипниковых узлов»

1. Классификация подшипников.
2. Подшипники скольжения. Достоинства и недостатки.
3. Виды трения в подшипниках скольжения.
4. Материалы, применяемые для подшипников скольжения.
5. Подшипники качения. Достоинства и недостатки.
6. Критерии работоспособности подшипников качения.
7. Понятие статической и динамической грузоподъемности подшипников качения.
8. Подбор подшипников качения по статической грузоподъемности.

Лабораторная работа №4 «Правила конструирования сварных соединений. Сварные рамы»

1. Соединения деталей машин и их классификация.
2. Классификация сварных соединений. Достоинства и недостатки.
3. Деформация конструкций при сварке. Учет концентрации напряжений.
4. Методы повышения несущей способности сварных швов.
5. Допускаемые напряжения при расчете сварных соединений.
6. Расчет стыковых сварных швов.
7. Расчет угловых сварных швов.

Лабораторная работа №5 «Изучение равновесия тела под действием произвольной плоской системы сил»

1. Используя теорему о параллельном переносе силы, сформулируйте результат приведения силы к центру.
2. Используя теорему Пуансо (основную теорему статики), назовите результат приведения системы нескольких сил к центру.
3. В чём заключаются условия равновесия сил, произвольно расположенных в пространстве?
4. Запишите условия равновесия пространственной и плоской систем сил в аналитическом виде.
5. Сформулируйте теорему Вариньона.
6. Назовите частные случаи приведения произвольной системы сил к простейшему виду.
7. Какая система сил называется плоской?
8. Дайте определения алгебраическому моменту силы относительно центра и алгебраическому моменту пары.

Лабораторная работа №6 «Определение центра тяжести тел сложной формы»

1. Что называют поворотом системы параллельных сил?
2. Запишите координаты положения центра системы параллельных сил.
3. Что называют центром тяжести твердого тела?
4. Как вычисляется положение центра тяжести однородного твердого тела, плоской фигуры, линии?
5. Какие известны методы определения центра тяжести? В чём заключается каждый из методов?

Лабораторная работа №7 «Исследование вращательного движения твердого тела вокруг неподвижной оси»

1. Какое движение твердого тела называют вращательным? Запишите уравнение этого движения.

2. Как определить угловую скорость и угловое ускорение вращающегося тела?
3. Что называют вектором угловой скорости?
4. Укажите направление вектора углового ускорения в случаях ускоренного и замедленного движений твердого тела.
5. Запишите уравнения равномерного и равнопеременного вращательного движения твердого тела, а также закон изменения угловой скорости при равнопеременном вращении тела.
6. Как выражается зависимость между линейной скоростью точки вращающегося тела и угловой скоростью тела?
7. Запишите формулы вектора скорости, вектора касательного ускорения и вектора нормального ускорения точки вращающегося тела?
8. Как вычисляется угол наклона полного ускорения точки вращающегося тела к радиусу окружности, по которой движется эта точка?

Лабораторная работа №8 «Исследование плоскопараллельного движения твердого тела»

1. Какое движение тела называется плоскопараллельным или плоским?
2. Запишите уравнения плоского движения тела.
3. Как плоское движение тела раскладывается на поступательное и вращательное?
4. Назовите кинематические характеристики плоского движения тела.
5. Запишите формулу расчета скорости точки тела при плоском движении.
6. Сформулируйте теорему о проекциях скоростей двух точек тела.
7. Что называется мгновенным центром скоростей?
8. Как определить положение мгновенного центра скоростей?
9. Запишите формулу определения ускорения точки тела при плоском движении.
10. Что называется мгновенным центром ускорений?
11. Как определить положение мгновенного центра ускорений?

7.3.2 Типовые задания для проведения промежуточной аттестации (зачета, зачета с оценкой, защиты курсовой работы (проекта), экзамена)

Компетенции:

ОПК-1.2 – использует знания основных законов математических и естественных наук для решения стандартных задач в агроинженерии;

ОПК-4.1 – использует материалы научных исследований по совершенствованию энергетического оборудования, средств автоматизации и электрификации сельского хозяйства.

Вопросы к зачету:

1. Шлицевые соединения. Прямобочные шлицы, достоинства и недостатки, расчет на прочность.
2. Основные материалы, применяемые в машиностроении. Термообработка. Виды поверхностного упрочнения.
3. Деформация конструкций при сварке. Учет концентрации напряжений. Методы повышения несущей способности сварных швов. Допускаемые напряжения при расчете сварных соединений.
4. Зубчатые передачи, достоинства и недостатки. Классификация зубчатых передач. Эвольвентное зацепление, достоинства и недостатки. Геометрия и кинематика эвольвентного зацепления.
5. Шпоночные соединения. Сегментные шпонки, достоинства и недостатки, расчет на прочность.
6. Расчет сварного соединения элементов профилей, нагруженных силой, проходящей через центр массы сечения профиля (уголок приварен к косынке).
7. Определение напряжений в ремне. Влияние напряжений в ремне на прочность и долговечность ремня.
8. Ременные передачи. Достоинства и недостатки. Классификация ременных передач.
9. Клеммовые соединения. Достоинства и недостатки. Расчет клеммовых соединений.
10. Расчет деталей машин на жесткость, устойчивость, теплостойкость, виброустойчивость.
11. Сварные соединения, достоинства и недостатки. Методы сварки.
12. Соединение с натягом, достоинства и недостатки. Расчет прессовых соединений.
13. Расчет группового резьбового соединения, нагруженного крутящим моментом.
14. Шпоночные соединения. Призматические шпонки, достоинства и недостатки, расчет на прочность.
15. Вариаторы с промежуточным звеном. Причины выхода из строя фрикционных передач.
16. Основные требования к деталям машин. Основные критерии работоспособности машин.
17. Механические передачи. Классификация передач. Основные характеристики передач.

18. Тенденции развития машиностроения. Классификация деталей машин.
19. Расчет на прочность. Влияние вида нагрузки на прочность деталей машин.
20. Расчет угловых комбинированных сварных швов.
21. Особенности работы и расчета косозубых и шевронных цилиндрических передач.
22. Червячный редуктор. Тепловой расчет, охлаждения и смазка червячного редуктора.
23. Расчет закрытой фрикционной передачи. Расчет открытой фрикционной передачи.
24. Расчет ременной передачи на долговечность.
25. Конические зубчатые передачи, достоинства и недостатки. Классификация и особенности геометрии конических передач.
26. Коэффициент нагрузки при расчете зубчатых передач. Меры по снижению коэффициента нагрузки.
27. Контактная сварка.
28. Расчет стыковых сварных швов. Расчет угловых сварных швов.
29. Расчет прямозубой цилиндрической передачи на изгибную прочность. Проектный расчет на изгиб.
30. Силы, действующие в зацеплении червячных передач. Причины выхода из строя червячных передач.
31. Силы, действующие в коническом зацеплении, особенности расчета конических колес.
32. Расчет сварного соединения, нагруженного моментом.
33. Фрикционные передачи, достоинства и недостатки. Определение прижимного усилия. Меры по снижению прижимного усилия.
34. Порядок сборки цилиндрического зубчатого редуктора.
35. Порядок сборки червячного редуктора.
36. Порядок регулировки червячного зацепления и зазоров в подшипниках.
37. Конструирование подшипниковых узлов. Регулировка зазоров в подшипниках.
38. Подшипники качения. Классификация. Основные элементы.
39. Определение параметров зубчатых колес.
40. Конструирование зубчатых колес.
41. Смазывание подшипников и зацепления червячного редуктора. Расчет объема масляной ванны.
42. Предмет и задачи статики. Основные понятия.
43. Аксиомы статики как фундамент дедуктивного метода.
44. Сила как мера взаимодействия между телами в статике. Характеристики силы. Основные активные силы в статике. Силы реакции.
45. Классификация сил, действующих на механическую систему: силы внешние и внутренние. Свойства внутренних сил.
46. Геометрический и аналитический способы сложения сил на плоскости и в пространстве. Главный вектор системы сил.
47. Проектирование силы на плоскость и ось. Продольная и поперечная составляющая силы для данной оси.
48. Система сходящихся сил. Равнодействующая сходящихся сил.

49. Геометрическое и аналитическое условия равновесия системы сходящихся сил. Теорема о трех непараллельных силах. Треугольник сил.
50. Алгебраический момент силы относительно центра в плоской системе.
51. Векторный момент силы относительно центра в пространственной системе.
52. Преобразование векторного момента силы при переходе к другому центру.
53. Момент силы относительно оси. Зависимость между моментами силы относительно оси и относительно центра, находящегося на этой оси.
54. Теорема Вариньона о моменте равнодействующей.
55. Аналитические формулы для моментов силы относительно координатных осей.
56. Пара сил и ее характеристики.
57. Момент пары как вектор. Инвариантность момента пары.
58. Эквивалентность двух пар.
59. Основные свойства пар сил.
60. Сложение пар. Главный момент системы пар сил на плоскости и в пространстве.
61. Связи в статике. Основные виды связей и их реакции.
62. Реакция жесткой заделки в плоской и пространственной системе сил.
63. Условия равновесия системы пар сил на плоскости и в пространстве.
64. Приведение произвольной пространственной системы сил к заданному центру (теорема Пуансо).
65. Главный вектор и главный момент системы сил. Преобразование системы сил при изменении центра приведения.
66. Классификация приведенных к центру систем сил.
67. Условия и уравнения равновесия произвольной пространственной системы сил.
68. Равновесие системы тел. Статически определимые и статически неопределимые системы.

Вопросы к экзамену:

1. Шлицевые соединения. Прямобоочные шлицы, достоинства и недостатки, расчет на прочность.
2. Основные материалы, применяемые в машиностроении. Термообработка. Виды поверхностного упрочнения.
3. Деформация конструкций при сварке. Учет концентрации напряжений. Методы повышения несущей способности сварных швов. Допускаемые напряжения при расчете сварных соединений.
4. Зубчатые передачи, достоинства и недостатки. Классификация зубчатых передач. Эвольвентное зацепление, достоинства и недостатки. Геометрия и кинематика эвольвентного зацепления.
5. Шпоночные соединения. Сегментные шпонки, достоинства и недостатки, расчет на прочность.
6. Расчет сварного соединения элементов профилей, нагруженных силой, проходящей через центр массы сечения профиля (уголок приварен к косынке).
7. Определение напряжений в ремне. Влияние напряжений в ремне на прочность и долговечность ремня.

8. Ременные передачи. Достоинства и недостатки. Классификация ременных передач.
9. Клеммовые соединения. Достоинства и недостатки. Расчет клеммовых соединений.
10. Расчет деталей машин на жесткость, устойчивость, теплостойкость, виброустойчивость.
11. Сварные соединения, достоинства и недостатки. Методы сварки.
12. Соединение с натягом, достоинства и недостатки. Расчет прессовых соединений.
13. Расчет группового резьбового соединения, нагруженного крутящим моментом.
14. Шпоночные соединения. Призматические шпонки, достоинства и недостатки, расчет на прочность.
15. Вариаторы с промежуточным звеном. Причины выхода из строя фрикционных передач.
16. Основные требования к деталям машин. Основные критерии работоспособности машин.
17. Механические передачи. Классификация передач. Основные характеристики передач.
18. Тенденции развития машиностроения. Классификация деталей машин.
19. Расчет на прочность. Влияние вида нагрузки на прочность деталей машин.
20. Расчет угловых комбинированных сварных швов.
21. Особенности работы и расчета косозубых и шевронных цилиндрических передач.
22. Червячный редуктор. Тепловой расчет, охлаждения и смазка червячного редуктора.
23. Расчет закрытой фрикционной передачи. Расчет открытой фрикционной передачи.
24. Расчет ременной передачи на долговечность.
25. Конические зубчатые передачи, достоинства и недостатки. Классификация и особенности геометрии конических передач.
26. Коэффициент нагрузки при расчете зубчатых передач. Меры по снижению коэффициента нагрузки.
27. Контактная сварка.
28. Расчет стыковых сварных швов. Расчет угловых сварных швов.
29. Расчет прямозубой цилиндрической передачи на изгибную прочность. Проектный расчет на изгиб.
30. Силы, действующие в зацеплении червячных передач. Причины выхода из строя червячных передач.
31. Силы, действующие в коническом зацеплении, особенности расчета конических колес.
32. Расчет сварного соединения, нагруженного моментом.
33. Фрикционные передачи, достоинства и недостатки. Определение прижимного усилия. Меры по снижению прижимного усилия.
34. Порядок сборки цилиндрического зубчатого редуктора.
35. Порядок сборки червячного редуктора.
36. Порядок регулировки червячного зацепления и зазоров в подшипниках.

37. Конструирование подшипниковых узлов. Регулировка зазоров в подшипниках.
38. Подшипники качения. Классификация. Основные элементы.
39. Определение параметров зубчатых колес.
40. Конструирование зубчатых колес.
41. Смазывание подшипников и зацепления червячного редуктора. Расчет объема масляной ванны.
42. Предмет и задачи статики. Основные понятия.
43. Аксиомы статики как фундамент дедуктивного метода.
44. Сила как мера взаимодействия между телами в статике. Характеристики силы. Основные активные силы в статике. Силы реакции.
45. Классификация сил, действующих на механическую систему: силы внешние и внутренние. Свойства внутренних сил.
46. Геометрический и аналитический способы сложения сил на плоскости и в пространстве. Главный вектор системы сил.
47. Проектирование силы на плоскость и ось. Продольная и поперечная составляющая силы для данной оси.
48. Система сходящихся сил. Равнодействующая сходящихся сил.
49. Геометрическое и аналитическое условия равновесия системы сходящихся сил. Теорема о трех непараллельных силах. Треугольник сил.
50. Сложение параллельных сил на плоскости и в пространстве. Условие существования равнодействующей.
51. Центр параллельных сил, его свойства.
52. Центр тяжести однородного твердого тела: центр тяжести объема, площади, линии.
53. Способы группировки и отрицательных масс для определения положения центров тяжести тел.
54. Центры тяжести основных фигур (треугольник, дуга, круговой сектор).
55. Равнодействующая и центр системы параллельных распределенных сил. Плотность распределения и другие характеристики эпюры.
56. Алгебраический момент силы относительно центра в плоской системе.
57. Векторный момент силы относительно центра в пространственной системе.
58. Преобразование векторного момента силы при переходе к другому центру.
59. Момент силы относительно оси. Зависимость между моментами силы относительно оси и относительно центра, находящегося на этой оси.
60. Теорема Вариньона о моменте равнодействующей.
61. Аналитические формулы для моментов силы относительно координатных осей.
62. Пара сил и ее характеристики.
63. Момент пары как вектор. Инвариантность момента пары.
64. Эквивалентность двух пар.
65. Основные свойства пар сил.
66. Сложение пар. Главный момент системы пар сил на плоскости и в пространстве.
67. Связи в статике. Основные виды связей и их реакции.
68. Реакция жесткой заделки в плоской и пространственной системе сил.
69. Условия равновесия системы пар сил на плоскости и в пространстве.

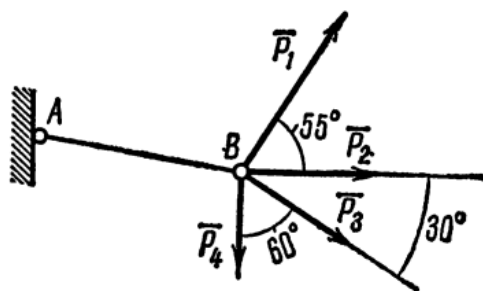
70. Приведение произвольной пространственной системы сил к заданному центру (теорема Пуансо).
71. Главный вектор и главный момент системы сил. Преобразование системы сил при изменении центра приведения.
72. Классификация приведенных к центру систем сил.
73. Условия и уравнения равновесия произвольной пространственной системы сил.
74. Равновесие системы тел. Статически определимые и статически неопределимые системы.
75. Трение скольжения при покое и движении. Законы Кулона для трения скольжения.
76. Коэффициент трения скольжения. Угол и конус трения. Явление заклинивания (самоотторжения).
77. Равновесие и статическая определимость при наличии сил трения.
78. Векторный способ задания движения точки. Траектория точки.
79. Вектор скорости и ускорения точки. Годограф скорости.
80. Координатный способ задания движения точки в декартовых прямоугольных координатах. Скорости и ускорения точки по их проекциям на координатные оси.
81. Естественный способ задания движения точки. Определение скорости и ускорения точки. Касательное и нормальное ускорение точки.
82. Степени свободы движения твердого тела.
83. Несвободное движение. Связи и их уравнения.
84. Поступательное движение твердого тела. Теорема о траекториях, скоростях и ускорениях точек твердого тела при поступательном движении. Уравнения поступательного движения.
85. Вращение твердого тела вокруг неподвижной оси. Закон вращательного движения тела. Угловая скорость и угловое ускорение тела.
86. Векторы угловой скорости и углового ускорения.
87. Выражение скорости точки вращающегося тела и его касательного и нормального ускорений в виде векторного произведения.
88. Вращение твердого тела вокруг неподвижной точки (шаровое). Навигационные углы.
89. Вектор угловой скорости. Мгновенная ось вращения. Скорости точек при шаровом вращении.
90. Угловое, касательное и осестремительное ускорения при шаровом вращении.
91. Плоскопараллельное движение твердого тела. Уравнение движения плоской фигуры. Основные кинематические характеристики плоского движения твердого тела.
92. Разложение движения плоской фигуры на поступательное и вращательное вокруг полюса. Независимость угловой скорости и углового ускорения плоской фигуры от выбора полюса.
93. Скорости точек тела при плоском движении. Теорема о проекциях скоростей двух точек плоской фигуры.
94. Мгновенный центр скоростей. Определение скоростей точек плоской фигуры.
95. Определение ускорений точек тела. Мгновенный центр ускорений.

96. Векторные формулы для скоростей и ускорений точек тела при плоскопараллельном движении.
97. Понятие о свободном движении твердого тела.
98. Степени свободы твердого тела при различных типах движения вдоль плоскости и в пространстве.
99. Сложное движение точки. Абсолютное и относительное движение точки, переносное движение.
100. Сложное движение точки. Теорема о сложении скоростей.
101. Сложное движение точки. Теорема о сложении ускорений (теорема Кориолиса). Определение кориолисова ускорение.
102. Аксиомы динамики (законы Галилея-Ньютона). Основные понятия: масса, материальная точка, сила. Инерциальная система отсчета. Задачи динамики.
103. Дифференциальные уравнения движения материальной точки в декартовых прямоугольных координатах. Две основные задачи для материальной точки.
104. Дифференциальные уравнения движения материальной точки в проекциях на оси естественного трехгранника.
105. Относительное движение материальной точки. Дифференциальные уравнения относительного движения точки. Переносная и кориолисова силы инерции. Условие относительного покоя материальной точки (принцип Даламбера).
106. Механическая система. Масса системы. Центр масс системы и его координаты. Дифференциальные уравнения движения механической системы.
107. Теорема о движении центра масс системы. Дифференциальные уравнения поступательного движения твердого тела.
108. Осевые моменты инерции твердого тела. Радиус инерции. Теорема Штейнера.
109. Осевые моменты инерции основных тел и фигур.
110. Понятие о центробежных моментах инерции.
111. Количество движения точки. Элементарный и полный импульс силы. Количество движения механической системы. Теоремы об изменении количества движения точки и механической системы.
112. Момент количества движения (кинетический момент) точки относительно центра и оси. Геометрический смысл.
113. Главный кинетический момент механической системы относительно точки и оси. Теорема об изменении главного кинетического момента.
114. Кинетическая энергия материальной точки и механической системы. Теоремы об изменении кинетической энергии точки и механической системы с идеальными внутренними связями в дифференциальной и интегральной формах.
115. Потенциальные силы и потенциальная энергия. Закон сохранения механической энергии.
116. Дифференциальное уравнение вращательного движения тела вокруг неподвижной оси.
117. Дифференциальные уравнения плоского движения твердого тела.
118. Кинетический момент вращающегося твердого тела относительно оси вращения. Теорема об изменении кинетического момента системы.
119. Понятие о кинетическом моменте вращающегося твердого тела относительно произвольной оси вращения.

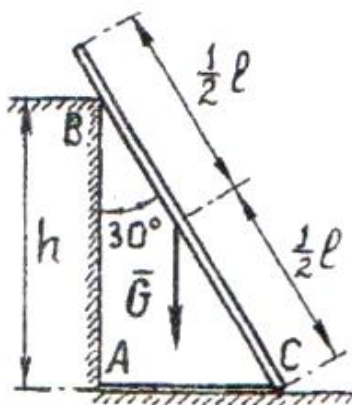
120. Вектор кинетического момента вращающегося твердого тела. Оси свободного вращения.
121. Главные моменты инерции твердого тела. Выражение для моментов инерции относительно произвольной оси.
122. Элементарная работа силы. Полная работа силы. Работа силы тяжести и силы упругости. Мощность силы.
123. Диссипативные силы. Сила сопротивления среды. Работа и мощность диссипативных сил.
124. Трение качения. Коэффициент трения качения. Условие качения без проскальзывания.
125. Работа силы, приложенной к твердому телу при различных случаях его движения.

Практические задания для проведения экзамена:

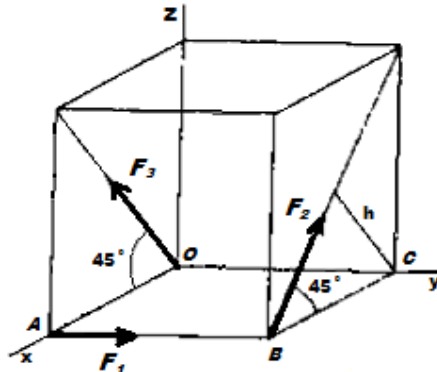
Задание 1. К концу B веревки AB прикреплено кольцо, на которое действуют четыре силы: $F_1=40$ Н, $F_2=25$ Н, $F_3=25$ Н, $F_4=20$ Н, направленные, как показано на рисунке (сила F_2 горизонтальна). Определить усилие, возникающее в веревке, и её направление относительно горизонтали.



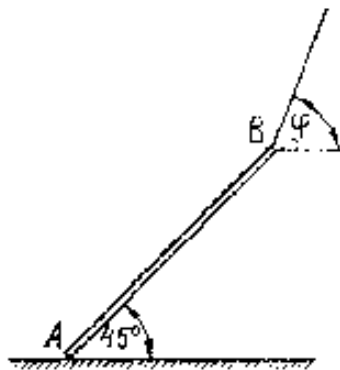
Задание 2. Однородная балка весом $G=600$ Н и длиной $l=4$ м опирается одним концом на гладкий пол, а промежуточной точкой B – на столб высотой $h=3$ м, образуя с вертикалью угол 30° (см. рисунок). Балка удерживается в таком положении веревкой AC , протянутой по полу. Пренебрегая трением, определить натяжение веревки, реакции столба и пола.



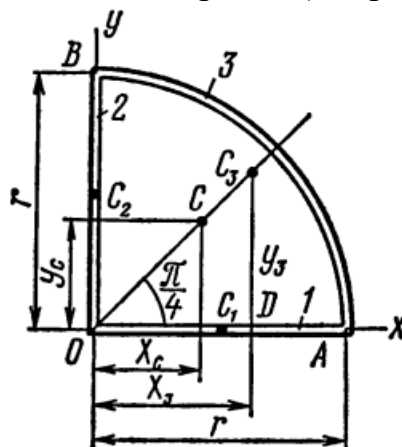
Задание 3. Вычислить главные моменты относительно осей x , y и z и точки O пространственной системы сил, изображенной на рисунке. Сила \vec{F}_1 лежит на ребре куба, а силы \vec{F}_2 и \vec{F}_3 – на диагоналях его боковых граней. Ребро куба a равно 2 м, $F_1=10$ кН, $F_2=F_3=12\sqrt{2}$ кН.



Задание 4. Однородный брус AB опирается в точке A на негладкий горизонтальный пол и удерживается в точке B веревкой (см. рисунок). Коэффициент трения бруса о пол равен μ . При каком угле наклона φ веревки к горизонту брус начнет скользить по полу?



Задание 5. Определить положение центра тяжести плоской фигуры OAB , изогнутой из тонкой проволоки в виде квадранта (см. рисунок).



Задание 6. Радиус-вектор частицы меняется со временем по закону $\vec{r} = 3t^2 \vec{i} + 2t \vec{j} + \vec{k}$. Найти скорость и ускорение частицы, модуль скорости в момент времени $t=1$ с.

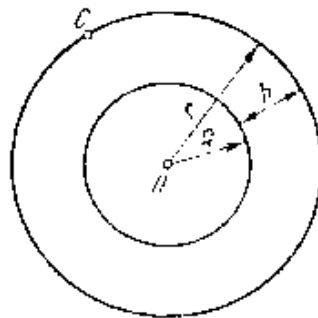
Задание 7. Точка M совершает движение по винтовой линии согласно уравнениям $x = 2\cos(4t)$, $y = 2\sin(4t)$, $z = 2t$ (x, y, z – в метрах, t – в секундах). Определить модули скорости и ускорения точки M , а также радиус кривизны её траектории.

Задание 8. Движение точки задано уравнениями в декартовых координатах $x = e^t \cos t$, $y = e^t \sin t$, $z = e^t$. Определить радиус кривизны траектории.

Задание 9. Частица движется по плоской кривой по закону $s = b(e^{kt} - 1)$, где b и k – постоянные. Ускорение частицы во время движения составляет угол 60° с касательной к траектории. Найти скорость, ускорение частицы и радиус кривизны траектории.

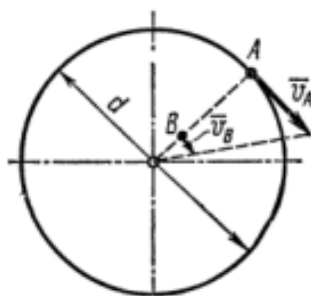
Задание 10. Точка движется по окружности радиусом $R=6$ м согласно уравнению $s = \frac{1}{2}t^3$ (м). Найти скорость точки в момент времени, когда её касательное ускорение равно нормальному ускорению.

Задание 11. Первый искусственный спутник, запущенный 4 октября 1957 г. в СССР, имел скорость v , равную 8 км/с, и период обращения T , равный 1 ч 36 мин, или 5760 с по отношению к системе координат, начало которой совпадает с центром Земли, а оси сохраняют свои направления в пространстве неизменными. Определить высоту полета спутника над поверхностью Земли, полагая его орбиту круговой, а движение равномерным. Радиус Земли принять равным $R=6370$ км (см. рисунок).



Задание 12. Локомотив движется со скоростью 54 км/ч. При торможении он приобретает ускорение $0,5 \text{ м/с}^2$. Найти, на каком расстоянии от пункта остановки надо начать торможение и сколько времени оно будет продолжаться.

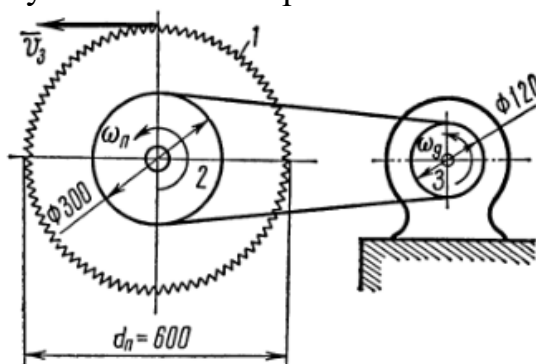
Задание 13. Точка A шкива, лежащая на его ободе, движется со скоростью 50 см/с, а точка B – со скоростью 10 см/с, расстояние $AB=20$ см (см. рисунок). Определить угловую скорость и диаметр шкива.



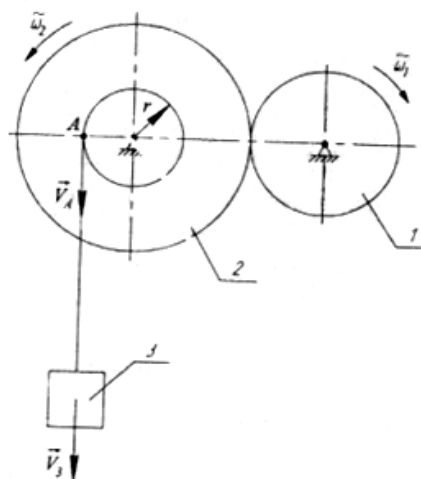
Задание 14. Колесо, вращающееся с частотой 1500 мин^{-1} , при торможении начинает вращаться равнозамедленно и через 30 с останавливается. Определить угловое ускорение и число оборотов колеса с момента начала торможения до остановки.

Задание 15. Определить, за какое время, считая с момента начала движения по уравнению $\varphi = 5t + 1,2t^3$ тело достигает угловой скорости 70 с^{-1} ? Сколько оборотов за это время успеет совершить тело и какой величины достигнет угловое ускорение?

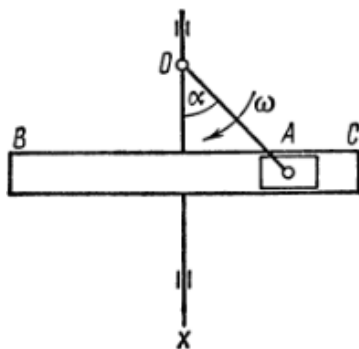
Задание 16. Дисковая пила 1 имеет диаметр 600 мм . На валу пилы насажен шкив 2 диаметром 300 мм , а шкив соединен бесконечным ремнем со шкивом двигателя 3 диаметром 120 мм (см. рисунок). С какой угловой скоростью должен вращаться шкив двигателя, чтобы скорость зубьев пилы не превышала 15 м/с ?



Задание 17. Какой должна быть частота вращения (об/мин) n_1 шестерни 1 (см. рисунок), чтобы тело 3 двигалось с постоянной скоростью $V_3 = 90 \text{ см/с}$, если число зубьев шестерен $Z_1 = 26$, $Z_2 = 78$, а радиус барабана $r = 10 \text{ см}$?

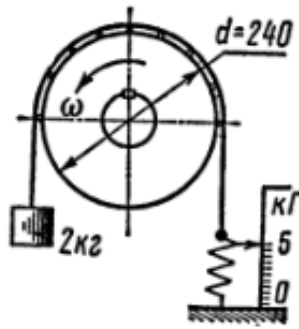


Задание 18. В кривошипно-кулисном механизме с поступательно движущейся кулисой BC кривошип OA (расположенный позади кулисы) длиной $l=400$ мм вращается с постоянной угловой скоростью $\omega=10$ рад/с. Концом A , соединенным шарнирно с камнем, скользящим в прорези кулисы, кривошип сообщает кулисе BC возвратно-поступательное движение. Определить скорость кулисы в момент, когда кривошип образует с осью кулисы угол $\alpha=30^\circ$.

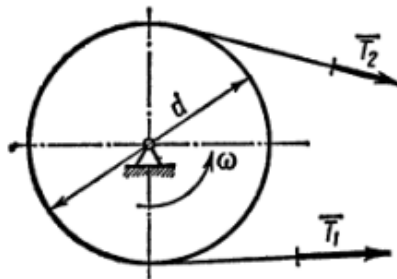


Задание 19. На наклонной плоскости длиной 2,54 м и высотой 0,7 м в верхней её точке лежит небольшой по размерам груз массой 50 кг. Какую силу P , параллельную наклонной плоскости, нужно приложить к телу, чтобы стащить его вниз по всей длине наклонной плоскости равноускоренно за 5 с? Коэффициент трения $\mu=0,4$ считать постоянным и при покое, и при движении.

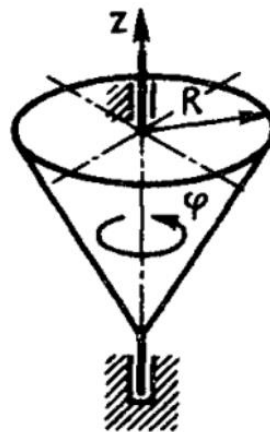
Задание 20. Для определения мощности электродвигателя через его шкив перекинута тормозная лента (см. рисунок). Один конец ленты удерживается динамометром, а к другому концу прикреплена двухкилограммовая гиря. После запуска двигателя при установившейся частоте вращения $n=1850$ об/мин динамометр показывает усилие 5кГ. Определить мощность двигателя.



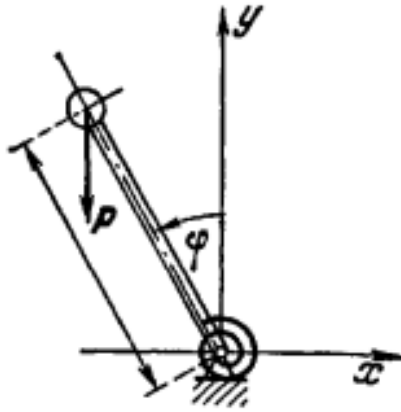
Задание 21. Шкив массой 120 кг и диаметром 600 мм, представляющий собой плоский однородный цилиндр, приводится во вращение из состояния покоя при помощи ременной передачи (см. рисунок). Натяжение ветвей ремня считать постоянными $T_1=960$ Н и $T_2=480$ Н. Пренебрегая трением в цапфах шкива, определить его угловую скорость ω через $t=3$ с после начала движения.



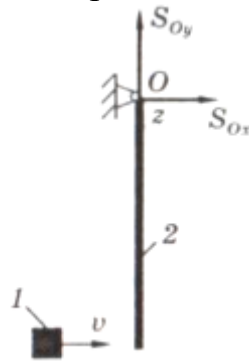
Задание 22. Конус, масса которого $m=10$ кг, а радиус основания $R=1$ м, вращается вокруг оси симметрии по закону $\varphi = 4\sin(2t)$. Определить главный момент приложенных к конусу внешних сил относительно оси вращения в момент времени $t=\pi/4$ с, если момент инерции конуса $I_z = 0,3mR^2$.



Задание 23. Найти, при каком условии верхнее вертикальное положение маятника является устойчивым, если свободному вращению маятника препятствует спиральная пружина жесткости c , установленная так, что при верхнем вертикальном положении маятника она не напряжена. Вес маятника P . Расстояние от центра масс маятника до точки подвеса равно a . Найти, также период малых колебаний маятника, если его момент инерции относительно оси вращения равен J_0 .



Задание 24. Груз массой $m_1=10$ кг, двигаясь поступательно со скоростью $v=5$ м/с по горизонтальной поверхности, сталкивается с нижним концом висящего вертикально однородного стержня массой $m_2=30$ кг и длиной $l=0,5$ м. Считая удар абсолютно неупругим, определить угловую скорость стержня ω и скорость груза после удара u , а также величины действующих ударных импульсов. Найти также потерянную при ударе кинетическую энергию системы.



7.4 Методические материалы, определяющие процедуры оценивания знаний, умений, навыков, характеризующих этапы формирования компетенций

Контроль освоения дисциплины и оценка знаний обучающихся на экзамене производится в соответствии с Положением о проведении текущего контроля успеваемости и промежуточной аттестации обучающихся по образовательным программам высшего образования.

Тестовые задания

Критерии оценки знаний обучающихся при проведении тестирования:

Оценка «*отлично*» выставляется при условии правильного ответа обучающегося не менее чем 85 % тестовых заданий;

Оценка «*хорошо*» выставляется при условии правильного ответа обучающегося не менее чем 70 % тестовых заданий;

Оценка «*удовлетворительно*» выставляется при условии правильного ответа обучающегося не менее 51 % тестовых заданий;

Оценка **«неудовлетворительно»** выставляется при условии правильного ответа обучающегося менее чем на 50 % тестовых заданий.

Практическое контрольное задание (контрольная работа)

Критерии оценки знаний обучающегося при написании практического контрольного задания (контрольной работы):

Оценка **«отлично»** – выставляется студенту, показавшему всесторонние, систематизированные, глубокие знания вопросов практического контрольного задания и умение уверенно применять их на практике при решении конкретных задач, свободное и правильное обоснование принятых решений.

Оценка **«хорошо»** – выставляется студенту, если он твердо знает материал, грамотно и по существу излагает его, умеет применять полученные знания на практике, но допускает в ответе или в решении задач некоторые неточности, которые может устранить с помощью дополнительных вопросов преподавателя.

Оценка **«удовлетворительно»** – выставляется студенту, показавшему фрагментарный, разрозненный характер знаний, недостаточно правильные формулировки базовых понятий, нарушения логической последовательности в изложении программного материала, но при этом он владеет основными понятиями выносимых на практическое контрольное задание тем, необходимыми для дальнейшего обучения и может применять полученные знания по образцу в стандартной ситуации.

Оценка **«неудовлетворительно»** – выставляется студенту, который не знает большей части основного содержания выносимых на практическое контрольное задание вопросов тем дисциплины, допускает грубые ошибки в формулировках основных понятий и не умеет использовать полученные знания при решении типовых практических задач.

Зачет

Критерии оценки на зачете:

Оценки **«зачтено»** и **«не зачтено»** выставляются по дисциплинам, формой заключительного контроля которых является зачет. При этом оценка **«зачтено»** должна соответствовать параметрам любой из положительных оценок («отлично», «хорошо», «удовлетворительно»), а **«не зачтено»** – параметрам оценки «неудовлетворительно».

Оценка **«отлично»** выставляется обучающемуся, который обладает всесторонними, систематизированными и глубокими знаниями материала программы дисциплины, умеет свободно выполнять задания, предусмотренные программой дисциплины, усвоил основную и ознакомился с дополнительной литературой, рекомендованной программой дисциплины. Как правило, оценка «отлично» выставляется обучающемуся усвоившему взаимосвязь основных положений и понятий дисциплины в их значении для приобретаемой специальности, проявившему творческие способности в понимании, изложении и использовании учебного материала, правильно обосновывающему принятые решения, владеющему разносторонними навыками и приемами выполнения практических работ.

Оценка **«хорошо»** выставляется обучающемуся, показавшему полное знание материала программы дисциплины, успешно выполняющему предусмотренные учебной программой задания, усвоившему материал основной литературы, рекомендованной учебной программой. Как правило, оценка «хорошо» выставляется обучающемуся, показавшему систематизированный характер знаний по дисциплине, способному к самостоятельному пополнению знаний в ходе дальнейшей учебной и профессиональной деятельности, правильно применяющему теоретические положения при решении практических вопросов и задач, владеющему необходимыми навыками и приемами выполнения практических работ.

Оценка **«удовлетворительно»** выставляется обучающемуся, который показал знание основного материала программы дисциплины в объеме, достаточном и необходимом для дальнейшей учебы и предстоящей работы по специальности, справился с выполнением заданий, предусмотренных программой дисциплины, знаком с основной литературой, рекомендованной учебной программой. Как правило, оценка «удовлетворительно» выставляется обучающемуся, допустившему погрешности в ответах на зачете или выполнении заданий, но обладающему необходимыми знаниями под руководством преподавателя для устранения этих погрешностей, нарушающему последовательность в изложении учебного материала и испытывающему затруднения при выполнении практических работ.

Оценка **«неудовлетворительно»** выставляется обучающемуся, не знающему основной части материала программы дисциплины, допускающему принципиальные ошибки в выполнении предусмотренных учебной программой заданий, неуверенно с большими затруднениями выполняющему практические работы.

Экзамен

Критерии оценивания экзамена:

Оценка **«отлично»** выставляется обучающемуся, показавшему всесторонние, систематизированные, глубокие знания вопросов экзаменационного билета и умение уверенно применять их на практике при решении конкретных задач, свободное и правильное обоснование принятых решений.

Оценка **«хорошо»** выставляется обучающемуся, если он твердо знает материал, грамотно и по существу излагает его, умеет применять полученные знания на практике, но допускает в ответе или в решении задач некоторые неточности, которые может устранить с помощью дополнительных вопросов преподавателя.

Оценка **«удовлетворительно»** выставляется обучающемуся, показавшему фрагментарный, разрозненный характер знаний, недостаточно правильные формулировки базовых понятий, нарушения логической последовательности в изложении программного материала, но при этом он владеет основными понятиями выносимыми на экзамен, необходимыми для дальнейшего обучения и может применять полученные знания по образцу в стандартной ситуации.

Оценка **«неудовлетворительно»** выставляется обучающемуся, который не знает большей части основного содержания выносимых на экзамен вопросов тем дисциплины, допускает грубые ошибки в формулировках основных понятий и не умеет использовать полученные знания при решении типовых практических задач.

8 Перечень основной и дополнительной учебной литературы, необходимой для освоения дисциплины

8.1 Основная учебная литература

№ п/п	Наименование	Используется при изучении разделов	Курс	Количество экземпляров в библиотеке
1	Бать М.И., Теоретическая механика в примерах и задачах. Том 1: Статика и кинематика (ЭБС Издательство "Лань") [Электронный ресурс] : учеб. пособие / М.И. Бать, Г.Ю. Джанелидзе, А.С. Кельзон. - СПб.: Лань, 2022. - 672 с. - Режим доступа: https://e.lanbook.com/book/203000 (дата обращения 01.07.2022). — Режим доступа: для авториз. пользователей.	Основы теоретической механики: ключевые задачи статики, кинематика материальной точки, кинематика твердого тела	1, 2	Электронный ресурс
2	Диевский В.А. Теоретическая механика (ЭБС Издательство "Лань") [Электронный ресурс]: уч. пособие / В.А. Диевский. - СПб.: Лань, 2022. - 348 с. - Режим доступа: https://e.lanbook.com/book/238736 (дата обращения 01.07.2022). — Режим доступа: для авториз. пользователей.	Основы теоретической механики: ключевые задачи статики, кинематика материальной точки, кинематика твердого тела, основные теоремы динамики	1, 2	Электронный ресурс

8.2 Дополнительная учебная литература

№ п/п	Наименование	Используется при изучении разделов	Курс	Количество экземпляров в библиотеке
1	Тюняев А.В., Детали машин (ЭБС Издательство "Лань") [Электронный ресурс]: учебник / А.В. Тюняев, В.П. Звездаков, В.А. Вагнер. - СПб: Лань, 2022. - 736 с. - Режим доступа: https://e.lanbook.com/book/211130 (дата обращения 01.07.2022). – Режим доступа: для авториз. пользователей.	Основы проектирования деталей и узлов машин: основы конструирования, механические передачи, валы и опоры, соединения деталей машин	1	Электронный ресурс
2	Прикладная механика [Электронный ресурс]: конспект лекций для обучающихся по направлению подготовки 35.03.06. Агроинженерия (профиль «Электрооборудование и электротехнологии в АПК») / П.С. Орлов – Ярославль: ФГБОУ ВО Ярославская ГСХА, 2020. – 70 с. // Электронная библиотека ЯГСХА. – Режим доступа: https://bibliotekaragrovuz.jimdo.com/электронный-каталог/ (дата обращения 01.07.2022), требуется авторизация.	Основы теоретической механики: ключевые задачи статики, кинематика материальной точки, кинематика твердого тела	1, 2	Электронный ресурс

Доступ обучающихся к электронным ресурсам (ЭР) библиотеки ФГБОУ ВО Ярославская ГСХА осуществляется посредством электронной информационной образовательной среды академии и сайта по логину и паролю (<https://biblio-yaragrovuz.jimdo.com/электронный-каталог>).

9 Перечень ресурсов информационно-телекоммуникационной сети «Интернет»

9.1 Перечень электронно-библиотечных систем

№ п/п	Наименование	Тематика	Режим доступа
1.	Электронно-библиотечная система Издательства «Лань»	Универсальная	https://e.lanbook.com/
2.	Электронно-библиотечная система «iBooks.ru»	Универсальная	http://ibooks.ru/
3.	Электронно-библиотечная система «AgriLib»	Специализированная	http://ebs.rgazu.ru/
4.	Научная электронная библиотека eLIBRARY.RU	Универсальная	http://elibrary.ru/

9.2 Перечень рекомендуемых интернет-сайтов по дисциплине

1. Министерство образования и науки Российской Федерации [Электронный ресурс]. – Режим доступа: <https://minobrnauki.gov.ru/>, свободный. – Загл. с экрана. – Яз. рус.
2. Федеральный портал «Российское образование» [Электронный ресурс]. – Режим доступа: <http://www.edu.ru>, свободный. – Загл. с экрана. – Яз. рус.
3. Информационная система «Единое окно доступа к образовательным ресурсам» [Электронный ресурс]. – Режим доступа: <http://window.edu.ru>, свободный. – Загл. с экрана. – Яз. рус.
4. Федеральный центр информационно-образовательных ресурсов [Электронный ресурс]. – Режим доступа: <http://fcior.edu.ru>, свободный. – Загл. с экрана. – Яз. рус.
5. Министерство сельского хозяйства РФ [Электронный ресурс]. – Режим доступа: <http://mcx.ru/>, свободный. – Загл. с экрана. – Яз. рус.
6. Научная электронная библиотека eLIBRARY.RU [Электронный ресурс]. – Режим доступа: <http://elibrary.ru/>, свободный. – Загл. с экрана. – Яз. рус.
7. Сельскохозяйственная электронная библиотека знаний [Электронный ресурс]. – Режим доступа: <http://www.cnsnb.ru/akdil/>, свободный. – Загл. с экрана. – Яз. рус.
8. Центральная научная сельскохозяйственная библиотека Россельхозакадемии [Электронный ресурс]. – Режим доступа: <http://www.cnsnb.ru/>, свободный. – Загл. с экрана. – Яз. рус.
9. Информационно-справочный портал. Проект Российской государственной библиотеки для молодежи [Электронный ресурс]. – Режим доступа: www.library.ru, свободный. – Загл. с экрана. – Яз. рус.

10 Методические указания для обучающихся по освоению дисциплины

Вид учебных занятий	Организация деятельности обучающегося
Лекция	Написание конспекта лекций: кратко, схематично, последовательно фиксировать основные положения, выводы, формулировки, обобщения; пометить важные мысли, выделять ключевые слова, термины. Обозначить вопросы, термины, материал, который вызывает трудности, пометить и попытаться найти ответ в рекомендуемой литературе. Если самостоятельно не удастся разобраться в материале, необходимо сформулировать вопрос и задать преподавателю на консультации или на практическом занятии.
Практическое занятие	Работа с конспектом лекций: разбор методик расчета различных задач. Решение задач по алгоритму. Анализ решения типовых задач на предмет поиска оптимальных решений произвольно заданной задачи. Работа с дополнительной литературой.
Лабораторное занятие	Работа с конспектом лекций: разбор методик выполнения лабораторных работ. Выполнение лабораторных работ по образцу и алгоритму. Работа с дополнительной литературой
Подготовка к зачету, экзамену	Работа с конспектами лекций, основной и дополнительной литературой, ресурсами сети Интернет.

11 Перечень информационных технологий, используемых при осуществлении образовательного процесса по дисциплине, включая перечень программного обеспечения и информационных справочных систем

Информационные технологии, используемые при осуществлении образовательного процесса по дисциплине позволяют: обеспечить взаимодействие между участниками образовательного процесса, в том числе синхронное и (или) асинхронное взаимодействие посредством сети «Интернет», в т.ч. с использованием электронной информационно-образовательной среды академии; фиксировать ход образовательного процесса, результатов промежуточной аттестации по дисциплине и результатов освоения образовательной программы; организовать процесс образования путем визуализации изучаемой информации посредством использования презентаций, учебных фильмов; контролировать результаты обучения на основе компьютерного тестирования.

11.1 Перечень лицензионного и свободно распространяемого программного обеспечения учебного процесса

№	Наименование	Тематика
1.	Microsoft Windows	Операционная система
2.	Microsoft Office (включает Word, Excel, PowerPoint)	Пакет офисных приложений

11.2 Перечень профессиональных баз данных и информационных справочных систем

№ п/п	Наименование	Тематика	Электронный адрес
1.	Справочно-правовая система «КонсультантПлюс»	Универсальная	http://www.consultant.ru Доступ с компьютеров электронного читального зала библиотеки Ярославской ГСХА.
2.	Информационно-правовой портал «Гарант»	Универсальная	https://www.garant.ru/ Доступ с компьютеров электронного читального зала библиотеки Ярославской ГСХА.
3.	База данных Polpred.com Обзор СМИ	Универсальная	https://polpred.com/ Локальная сеть Ярославской ГСХА / индивидуальный неограниченный доступ из любой точки, в которой имеется доступ к сети Интернет по логину и паролю.
4.	Национальная электронная библиотека (НЭБ)	Универсальная	https://нэб.рф/ К произведениям, перешедшим в общественное достояние доступ свободный. К произведениям, охраняемым авторским правом доступ с компьютеров электронного читального зала библиотеки Ярославской ГСХА.
5.	База данных AGRIS	Специализированная	http://agris.fao.org/agris-search/index.do Доступ свободный
6.	Информационно-справочная система «Сельскохозяйственная электронная библиотека знаний» (СЭБиЗ)	Специализированная	http://www.cnsnb.ru/AKDiL/ Доступ свободный.

11.3 Доступ к сети интернет

Каждый обучающийся в течение всего периода обучения обеспечен индивидуальным неограниченным доступом (удаленным доступом) к сети Интернет и к электронной информационно-образовательной среде ФГБОУ ВО Ярославская ГСХА.

12 Материально-техническое обеспечение обучения по дисциплине

По всем видам учебной деятельности в рамках дисциплины «Прикладная механика» используются помещения – учебные аудитории для проведения учебных занятий, предусмотренных учебным планом, оснащенные оборудованием и техническими средствами обучения. Помещения для самостоятельной работы обучающихся оснащены компьютерной техникой с возможностью подключения к сети «Интернет» и обеспечены доступом в электронную информационно-образовательную среду академии.

12.1 Планируемые помещения для проведения всех видов учебной деятельности

Наименование специальных помещений	Оснащенность специальных помещений
<i>Учебная аудитория для проведения занятий лекционного типа</i> Помещение № <u>225</u> Количество посадочных мест: <u>80</u> Адрес (местоположение) помещения: 150042, Ярославская обл., г. Ярославль, Тутаевское шоссе, 58	Специализированная мебель – учебная доска, учебная мебель. Технические средства обучения, наборы демонстрационного оборудования и учебно-наглядных пособий – компьютер, мультимедиа-проектор, акустическая система, проекционный экран. Программное обеспечение – Microsoft Windows, Microsoft Office.
<i>Учебная аудитория для проведения занятий семинарского типа, групповых и индивидуальных консультаций, текущего контроля и промежуточной аттестации</i> Помещение № <u>310</u> . Адрес (местоположение) помещения: 150042, Ярославская обл., г. Ярославль, Тутаевское шоссе, 58.	Специализированная мебель – учебная доска, учебная мебель. Технические средства обучения, наборы демонстрационного оборудования и учебно-наглядных пособий – компьютер, монитор, мультимедиа-проектор, проекционный экран, акустическая система MicrkolabH600, плакаты – 10 шт., щиток электропитания. Программное обеспечение: Microsoft Windows, Microsoft Office.
<i>Помещение для самостоятельной работы обучающихся</i> Помещение № <u>109</u> . Количество посадочных мест: <u>12</u> . Адрес (местоположение) помещения:	Специализированная мебель – учебная мебель. Технические средства обучения – компьютеры персональные – 12 шт. с лицензионным программным обеспечением, выходом в сеть «Интернет» и локальную сеть, доступом к информационным

Наименование специальных помещений	Оснащенность специальных помещений
150052, Ярославская обл., г. Ярославль, ул.Е. Колесовой, 70.	ресурсам, электронной информационно-образовательной среде ФГБОУ ВО Ярославская ГСХА, к базам данных и информационно-справочным системам. Программное обеспечение – Microsoft Windows, Microsoft Office, специализированное лицензионное и свободно распространяемое программное обеспечение, предусмотренное в рабочей программе дисциплины.
Помещение для самостоятельной работы обучающихся Помещение № <u>318</u> . Количество посадочных мест: <u>12</u> . Адрес (местоположение) помещения: 150042, Ярославская обл., г. Ярославль, Тутаевское шоссе, 58.	Специализированная мебель – учебная мебель. Технические средства обучения – компьютеры персональные – 12 шт. с лицензионным программным обеспечением, выходом в сеть «Интернет» и локальную сеть, доступом к информационным ресурсам, электронной информационно-образовательной среде ФГБОУ ВО Ярославская ГСХА, к базам данных и информационно-справочным системам, копир-принтер – 1 шт. Программное обеспечение – Microsoft Windows, Microsoft Office, специализированное лицензионное и свободно распространяемое программное обеспечение, предусмотренное в рабочей программе дисциплины.
Помещение для самостоятельной работы обучающихся Помещение № <u>341</u> . Количество посадочных мест: <u>6</u> . Адрес (местоположение) помещения: 150042, Ярославская обл., г. Ярославль, Тутаевское шоссе, 58.	Специализированная мебель – учебная мебель. Технические средства обучения – компьютеры персональные – 6 шт. с лицензионным программным обеспечением, выходом в сеть «Интернет» и локальную сеть, доступом к информационным ресурсам, электронной информационно-образовательной среде ФГБОУ ВО Ярославская ГСХА, к базам данных и информационно-справочным системам, копир-принтер – 1 шт. Программное обеспечение – Microsoft Windows, Microsoft Office, специализированное лицензионное и свободно распространяемое программное обеспечение, предусмотренное в рабочей программе дисциплины.
Помещение для хранения и профилактического обслуживания учебного оборудования Помещения № <u>210</u> , № <u>328</u> . Адрес (местоположение) помещения: 150052, Ярославская обл., г. Ярославль, ул.Е. Колесовой, 70.	Специализированная мебель; стеллажи для хранения учебного оборудования; компьютер с лицензионным программным обеспечением, выходом в Интернет и локальную сеть, доступом к информационным ресурсам, электронной информационно-образовательной среде академии, к базам данных и информационно-справочным системам; наушники; сканер/принтер; специальный инструмент и инвентарь для обслуживания учебного оборудования. Программное обеспечение: Microsoft Windows, Microsoft Office.
Помещения для хранения и профилактического обслуживания учебного оборудования	Специализированная мебель; стеллажи для хранения учебного оборудования; компьютер с лицензионным программным обеспечением, выходом в Интернет и

Наименование специальных помещений	Оснащенность специальных помещений
Помещения № 236, № 312. Адрес (местоположение) помещения: 150042, Ярославская обл., г. Ярославль, Тутаевское шоссе, 58.	локальную сеть, доступом к информационным ресурсам, электронной информационно-образовательной среде академии, к базам данных и информационно-справочным системам; наушники; сканер/принтер; специальный инструмент и инвентарь для обслуживания учебного оборудования. Программное обеспечение: Microsoft Windows, Microsoft Office.

13 Организация образовательного процесса для лиц с ограниченными возможностями здоровья

Обучение обучающихся с ограниченными возможностями здоровья при необходимости осуществляется на основе адаптированной рабочей программы с использованием специальных методов обучения и дидактических материалов, составленных с учетом особенностей психофизического развития, индивидуальных возможностей и состояния здоровья таких обучающихся (обучающегося).

В целях освоения учебной программы дисциплины инвалидами и лицами с ограниченными возможностями здоровья Академия обеспечивает:

- для инвалидов и лиц с ограниченными возможностями здоровья по зрению: размещение в доступных для обучающихся, являющихся слепыми или слабовидящими, местах и в адаптированной форме справочной информации о расписании учебных занятий; присутствие ассистента, оказывающего обучающемуся необходимую помощь; выпуск альтернативных форматов методических материалов (крупный шрифт или аудиофайлы);

- для инвалидов и лиц с ограниченными возможностями здоровья по слуху: надлежащими звуковыми средствами воспроизведения информации;

- для инвалидов и лиц с ограниченными возможностями здоровья, имеющих нарушения опорно-двигательного аппарата: возможность беспрепятственного доступа обучающихся в учебные помещения, туалетные комнаты и другие помещения кафедры, а также пребывание в указанных помещениях.

Обучающиеся из числа инвалидов и лиц с ОВЗ обеспечены печатными и (или) электронными образовательными ресурсами в формах, адаптированных к ограничениям их здоровья. Образование обучающихся с ограниченными возможностями здоровья может быть организовано как совместно с другими обучающимися, так и в отдельных группах или в отдельных организациях.

Лист изменений и дополнений к рабочей программе дисциплины

**Дополнения и изменения к рабочей программе дисциплины
период обучения: 2021-2026 учебные года**

Внесенные изменения на 2021/2022 учебный год

В рабочую программу дисциплины

Б1.О.24 Прикладная механика

Индекс дисциплины «Наименование дисциплины»

вносятся следующие изменения и дополнения:

№ п/п	Раздел	Изменения и дополнения	Дата, номер протокола заседания кафедры, виза заведующего кафедрой	Дата, номер протокола заседания учебно-методической комиссии, виза председателя учебно- методической комиссии факультета
1	4. Структура дисциплины и распределение её трудоёмкости (на одного обучающегося)	На основании приказа Минобрнауки России и Минпросвещения России от 05.08.2020 г. № 885/390 «О практической подготовке обучающихся» в таблицу раздела 4 рабочей программы дисциплины включена строка «в том числе в форме практической подготовки».	26.08.2021 г. Протокол № 12  (подпись)	30.08.2021 г. Протокол № 12  (подпись)
2	5. Содержание дисциплины	На основании приказа Минобрнауки России и Минпросвещения России от 05.08.2020 г. № 885/390 «О практической подготовке обучающихся»: – в таблице п. 5.1 «Содержание дисциплины, структурированное по темам (разделам) с указанием отведенного на них количества академических часов и видов учебных занятий» рабочей программы дисциплины в графе «Контактная работа при проведении учебных занятий» добавлена графа «в т.ч. в форме практической подготовки».	26.08.2021 г. Протокол № 12  (подпись)	30.08.2021 г. Протокол № 12  (подпись)

3	8. Перечень основной и дополнительной учебной литературы, необходимой для освоения дисциплины	Обновлен перечень основной и дополнительной учебной литературы, необходимой для реализации образовательной программы.	26.08.2021 г. Протокол № 12  (подпись)	30.08.2021 г. Протокол № 12  (подпись)
4	9. Перечень ресурсов информационно-телекоммуникационной сети «Интернет»	9.1 Перечень рекомендуемых интернет-сайтов по дисциплине. Обновлен перечень рекомендуемых интернет-сайтов, необходимых для реализации образовательной программы.	26.08.2021 г. Протокол № 12  (подпись)	30.08.2021 г. Протокол № 12  (подпись)
5	11. Перечень информационных технологий, используемых при осуществлении образовательного процесса по дисциплине, включая перечень программного обеспечения и информационных справочных систем	11.2 Перечень профессиональных баз данных и информационных справочных систем. Обновлен перечень профессиональных баз данных и информационных справочных систем, используемых при осуществлении образовательного процесса по дисциплине.	26.08.2021 г. Протокол № 12  (подпись)	30.08.2021 г. Протокол № 12  (подпись)
6	12. Материально-техническое обеспечение обучения по дисциплине	12.1 Планируемые помещения для проведения всех видов учебной деятельности. Обновлен перечень материально-технического обеспечения, необходимого для реализации образовательной программы.	26.08.2021 г. Протокол № 12  (подпись)	30.08.2021 г. Протокол № 12  (подпись)

Лист изменений и дополнений к рабочей программе дисциплины

Дополнения и изменения к рабочей программе дисциплины период обучения: 2021-2026 учебные года

Внесенные изменения на 2022/2023 учебный год

В рабочую программу дисциплины

Б1.О.24 Прикладная механика

Индекс дисциплины «Наименование дисциплины»

вносятся следующие изменения и дополнения:

№ п/п	Раздел	Изменения и дополнения	Дата, номер протокола заседания кафедры, виза заведующего кафедрой	Дата, номер протокола заседания учебно-методической комиссии, виза председателя УМК факультета
1.	8. Перечень основной и дополнительной учебной литературы, необходимой для освоения дисциплины	Обновлен перечень основной и дополнительной учебной литературы, используемой при осуществлении образовательного процесса по дисциплине.		
2.	9. Перечень ресурсов информационно-телекоммуникационной сети «Интернет»	Обновлен перечень электронно-библиотечных систем, используемых при осуществлении образовательного процесса по дисциплине.		
3.	11. Перечень информационных технологий, используемых при осуществлении образовательного процесса по дисциплине, включая перечень программного обеспечения и информационных справочных систем	Обновлен перечень профессиональных баз данных и информационных справочных систем, используемых при осуществлении образовательного процесса по дисциплине.	03.06.2022 г. Протокол №12  (подпись)	20.06.2022 г. Протокол № 11  (подпись)
4.	12. Материально-техническое обеспечение обучения по дисциплине	12.1 Планируемые помещения для проведения всех видов учебной деятельности. Обновлен перечень материально-технического обеспечения, необходимого для реализации образовательной программы.		
5.	13. Организация образовательного процесса для лиц с ограниченными	На основании приказа Минобрнауки России от 06.04.2021 г. № 245 «Об утверждении Порядка организации и осуществления образовательной		

	возможностями здоровья	деятельности по образовательным программам высшего образования – программам бакалавриата, программам специалитета, программам магистратуры» внесены изменения в раздел 13 «Организация образовательного процесса лиц с ограниченными возможностями здоровья».		
--	------------------------	---	--	--

Министерство сельского хозяйства Российской Федерации
Федеральное государственное бюджетное образовательное учреждение
высшего образования
«Ярославская государственная сельскохозяйственная академия»

УТВЕРЖДАЮ
проректор по учебной, научной, воспитательной
работе, молодежной политике и цифровой
трансформации ФГБОУ ВО Ярославская ГСХА,
Морозов В.В.
30 июня 2022 г.



АННОТАЦИЯ РАБОЧЕЙ ПРОГРАММЫ ДИСЦИПЛИНЫ

Б1.О.24 Прикладная механика

Индекс дисциплины «Наименование дисциплины»

Код и направление подготовки	35.03.06 <i>Агроинженерия</i>
Направленность (профиль)	<i>Электрооборудование и электротехнологии в АПК</i>
Квалификация	<i>бакалавр</i>
Форма обучения	<i>очно-заочная</i>
Год начала подготовки	<i>2021</i>
Факультет	<i>инженерный</i>
Выпускающая кафедра	<i>Электрификация</i>
Кафедра-разработчик	<i>Электрификация</i>
Объем дисциплины, ч. / з.е.	<i>216/6</i>
Форма контроля (промежуточная аттестация)	<i>зачет, экзамен</i>

Декан
инженерного факультета


(подпись)

к.т.н., доцент
(учёная степень, звание)

Шешунова Е.В.

Председатель УМК


(подпись)

к.п.н.
(учёная степень, звание)

Ананьин Г.Е.

Заведующий выпускающей
кафедрой


(подпись)

к.ф.-м.н.
(учёная степень, звание)

Морозов В.В.

Ярославль, 2022 г.

Лекции – 18 ч.
 Лабораторные занятия – 9 ч.
 Практические занятия – 26 ч.
 Самостоятельная работа – 157,7 ч.

Место дисциплины в структуре образовательной программы:

Дисциплина «Прикладная механика» относится к обязательной части образовательной программы бакалавриата.

Дисциплина направлена на формирование следующих компетенций:

– общепрофессиональные компетенции и индикаторы их достижения

Код компетенции	Содержание компетенции	Код и наименование индикатора достижения компетенции		
		знать	уметь	владеть
ОПК-1	Способен решать типовые задачи профессиональной деятельности на основе знаний основных законов математических и естественных наук с применением информационно-коммуникационных технологий	ОПК-1.2 ИД-2 Использует знания основных законов математических и естественных наук для решения стандартных задач в агроинженерии		
		Основные законы математических и естественных наук для решения инженерных задач	Применять основные законы математических и естественных наук для решения инженерных задач	Методикой применения основных законов математических и естественных наук для решения инженерных задач
ОПК-4	Способен реализовывать современные технологии и обосновывать их применение в профессиональной деятельности	ОПК-4.1 ИД-1 Использует материалы научных исследований по совершенствованию энергетического оборудования, средств автоматизации и электрификации сельского хозяйства		
		Современное энергетическое оборудование, средства автоматизации и электрификации сельского хозяйства	Применять современное энергетическое оборудование, средства автоматизации и электрификации сельского хозяйства	Навыками регулировки современного энергетического оборудования, средств автоматизации и электрификации сельского хозяйства

Краткое содержание дисциплины:

Основы проектирования деталей и узлов машин: основы конструирования, механические передачи, валы и опоры, соединения деталей машин. Основы теоретической механики: статика абсолютно твердого тела, кинематика материальной точки, кинематика абсолютно твердого тела, динамика материальной точки, общие теоремы динамики.