

1

Министерство сельского хозяйства Российской Федерации
Федеральное государственное бюджетное образовательное учреждение
высшего образования
«Ярославская государственная сельскохозяйственная академия»



УТВЕРЖДАЮ
Первый проректор
ФГБОУ ВО Ярославская ГСХА,
В.В. Морозов
«28» августа 2020 г.

РАБОЧАЯ ПРОГРАММА ДИСЦИПЛИНЫ

Б1.В.01 Механизация переработки продуктов растениеводства и животноводства

Индекс дисциплины «Наименование дисциплины (модуля)»

Код и направление подготовки	<u>35.03.07 Технология производства и переработки</u>
Направленность (профиль)	<u>сельскохозяйственной продукции</u>
Квалификация	<u>Технология хранения и переработки</u> <u>сельскохозяйственной продукции</u>
Форма обучения	<u>Бакалавр</u>
Год начала подготовки	<u>заочная</u>
Факультет	<u>2020</u>
Выпускающая кафедра	<u>технологический</u>
Кафедра-разработчик	<u>Технология производства и переработки</u> <u>сельскохозяйственной продукции</u>
Объем дисциплины, ч. / з.е.	<u>180/4</u>
Форма контроля (промежуточная аттестация)	<u>экзамен</u>


Ярославль 2020г.

При разработке рабочей программы дисциплины «**Б1.В.01 Механизация переработки продуктов растениеводства и животноводства**» в основу положены:

1. Федеральный государственный образовательный стандарт высшего образования - бакалавриата по направлению подготовки 35.03.07 «Технология производства и переработки сельскохозяйственной продукции», утвержденный приказом Министерства образования и науки Российской Федерации « 17 » 07 20 17 г. № 669 ;

2. Учебный план по направлению подготовки 35.03.07 Технология производства и переработки сельскохозяйственной продукции направленность (профиль) «Технология хранения и переработки сельскохозяйственной продукции» одобрен Ученым советом ФГБОУ ВО Ярославская ГСХА « 03 » 03 20 20 г. Протокол № 2 . Период обучения: 20 20 - 20 25 гг.


Преподаватель-разработчик:


(подпись)

старший преподаватель Зубарева Т.Г.
(занимаемая должность, ученая степень, звание, Фамилия И.О.)


Рабочая программа дисциплины рассмотрена и одобрена на заседании кафедры биотехнологии 25.08.2020 г. Протокол № 17

И.о. заведующего кафедрой


(подпись) К.с.-х.н, доцент Сенченко М.А.
(учёная степень, звание)

Рабочая программа дисциплины одобрена на заседании учебно-методической комиссии (УМК) технологического факультета «27» августа 2020 г. Протокол № 11

Председатель УМК
технологического факультета


(подпись) Зубарева Т.Г.
(учёная степень, звание)

СОГЛАСОВАНО:

Отдел комплектования
библиотеки
Декан технологического
факультета


(подпись) Бушкарева А.С.
(учёная степень, звание, Фамилия И.О.)

СОДЕРЖАНИЕ РАБОЧЕЙ ПРОГРАММЫ ДИСЦИПЛИНЫ

№ раздела	Наименование раздела (подраздела)	Стр.
1	Цель и задачи освоения дисциплины	5
2	Перечень планируемых результатов обучения по дисциплине, соотнесенных с планируемыми результатами освоения образовательной программы	5
2.1	Универсальные компетенции и индикаторы их достижения	5
2.2	Общепрофессиональные компетенции и индикаторы их достижения	5
2.3	Профессиональные компетенции и индикаторы их достижения	5
2.3.1	Профессиональные стандарты, соответствующие профессиональной деятельности выпускников	6
2.3.2	Перечень обобщенных трудовых функций и трудовых функций, установленных профессиональным стандартом, к выполнению которых готовится выпускник	6
2.3.3	Профессиональные компетенции, определяемые самостоятельно (ПКОС) образовательной организацией и индикаторы их достижения	6
3	Место дисциплины в структуре образовательной программы	3
4	Структура дисциплины и распределение её трудоёмкости (на одного обучающегося)	4
5	Содержание дисциплины	9
5.1	Содержание дисциплины, структурированное по темам (разделам) с указанием отведенного на них количества академических часов и видов учебных занятий	9
5.2	Разделы дисциплины по видам аудиторной (контактной) работы и формы контроля	12
5.3	Практические занятия	12
5.4	Примерная тематика курсовых проектов (работ)	13
6	Перечень учебно-методического обеспечения для самостоятельной работы обучающихся по дисциплине	13
6.1	Виды самостоятельной работы обучающихся	13
6.2	Методические указания (для самостоятельной работы)	14
7	Фонд оценочных средств для проведения текущей и промежуточной аттестации обучающихся по дисциплине	14
7.1	Перечень компетенций с указанием этапов их формирования в процессе освоения ОПОП ВО	14
7.2	Описание показателей и критериев оценивания компетенций на различных этапах их формирования, описание шкал оценивания	15
7.3	Типовые контрольные задания или иные материалы, необходимые для оценки знаний, умений, навыков, характеризующих этапы формирования компетенций в процессе освоения образовательной программы	19
7.3.1	Типовые задания для проведения текущего контроля и рубежного тестирования	19
7.3.2	Типовые задания для проведения промежуточной аттестации (экзамена)	33
7.4	Методические материалы, определяющие процедуры оценивания знаний, умений, навыков, характеризующих этапы формирования компетенций	37
8	Перечень основной и дополнительной учебной литературы, необходимой для освоения дисциплины	38
8.1	Основная учебная литература	38
8.2	Дополнительная учебная литература	39
9	Перечень ресурсов информационно-телекоммуникационной сети «Интернет»	39
9.1	Перечень электронно-библиотечных систем	39
9.2	Перечень рекомендуемых интернет-сайтов по дисциплине	39
10	Методические указания для обучающихся по освоению дисциплины	40
11	Перечень информационных технологий, используемых при осуществлении образовательного процесса по дисциплине, включая перечень программного	

	обеспечения и информационных справочных систем	41
11.1	Перечень лицензионного и свободно распространяемого программного обеспечения учебного процесса	41
11.2	Перечень профессиональных баз данных и информационных справочных систем	42
11.3	Доступ к сети интернет	42
12	Материально-техническое обеспечение обучения по дисциплине	42
12.1	Планируемые помещения для проведения всех видов учебной деятельности	43
13	Организация образовательного процесса для инвалидов и лиц с ограниченными возможностями здоровья	43
	Приложения	46
	Приложение 1. Лист дополнений и изменений к рабочей программе дисциплины	46
	Приложение 2 Аннотация рабочей программы дисциплины	48

1 Цель и задачи дисциплины

Цель дисциплины – формирование теоретических знаний и практических навыков о классификации, назначении, устройстве, особенностях эксплуатации оборудования для переработки продукции растениеводства и животноводства.

Задачи дисциплины:

- обоснование методов, способов, режимов, средств и орудий для переработки продукции растениеводства и животноводства;
- изучение основ теории работы и устройства оборудования для переработки продукции растениеводства и животноводства и освоения методов расчета основных его параметров;
- ознакомление с методиками расчета и подбора оборудования для осуществления технологических процессов переработки продукции растениеводства и животноводства.

2 Перечень планируемых результатов обучения по дисциплине, соотнесенных с планируемыми результатами освоения образовательной программы

Изучение данной дисциплины направлено на формирование у обучающихся следующих универсальных (*УК не предусматривается*), общепрофессиональных (*ОПК не предусматривается*) и профессиональных компетенций (*ПКОС-7; ПКОС-8; ПКОС-9*):

2.1 Универсальные компетенции и индикаторы их достижения

Не предусмотрено учебным планом

2.2 Общепрофессиональные компетенции и индикаторы их достижения

Не предусмотрено учебным планом

2.3 Профессиональные компетенции и индикаторы их достижения

Профессиональные компетенции, установленные программой бакалавриата, сформированы на основе профессионального стандарта, соответствующего профессиональной деятельности выпускников, на основе анализа требований к профессиональным компетенциям, предъявляемых к выпускникам на рынке труда, обобщения отечественного и зарубежного опыта, проведения консультаций с ведущими работодателями.

В связи с отсутствием примерной основной образовательной программы, включенной в реестр ПООП, Академией в образовательную программу не включены обязательные профессиональные компетенции выпускников (ПКО) и (или) рекомендуемые профессиональные компетенции.

2.3.1 Профессиональные стандарты, соответствующие профессиональной деятельности выпускников

Область профессиональной деятельности	
<ul style="list-style-type: none"> - 01 Образование и наука (в сфере научных исследований и разработки технологий, направленных на решение комплексных задач по производству, хранению и переработке сельскохозяйственной продукции); - 13 Сельское хозяйство (в сфере производства, хранения и переработки продукции растениеводства и животноводства). 	
Код профессионального стандарта	Наименование профессионального стандарта
13.017	Профессиональный стандарт «Агроном», утвержденный приказом Министерства труда и социальной защиты Российской Федерации от 09 июля 2018 г. № 454н(зарегистрирован Министерством юстиции Российской Федерации 27 июля 2018 г., регистрационный № 51709)
40.010	Профессиональный стандарт «Специалист по техническому контролю качества продукции» утвержденный приказом Министерства труда и социальной защиты Российской Федерации от 21 марта 2017 года N 292н (зарегистрирован в Министерстве юстиции Российской Федерации 6 апреля 2017 года, регистрационный N 46271)

2.3.2 Перечень обобщенных трудовых функций и трудовых функций, установленных профессиональным стандартом, к выполнению которых готовится выпускник

Обобщённые трудовые функции			Трудовые функции		
Код	Наименование	Уровень квалификации	Наименование	Код	Уровень (подуровень) квалификации
<i>Профессиональный стандарт «Агроном»</i>					
В	Организация производства продукции растениеводства	6	Разработка системы мероприятий по повышению эффективности производства продукции растениеводства	В/01.6	6
			Организация испытаний селекционных достижений	В/02.6	6
<i>Профессиональный стандарт «Специалист по техническому контролю качества продукции»</i>					
В	Организация работ по контролю качества продукции в подразделении	6	Организация и контроль работ по предотвращению выпуска бракованной продукции	В/02.6	6

2.3.3 Профессиональные компетенции, определяемые самостоятельно образовательной организацией и индикаторы их достижения (ПКОС – 7, ПКОС – 8, ПКОС – 9)

Код компетенции	Содержание компетенции	Код и наименование индикатора достижения компетенции		
		знать	уметь	владеть
ПКОС-7	Способен реализовывать технологии переработки и хранения продукции растениеводства	ПКОС-7.1 Реализует технологии переработки и хранения продукции растениеводства		
		Технологии механизацию переработки и хранения продукции растениеводства	и Реализовать технологии механизацию переработки и хранения продукции растениеводства	и Навыками переработки, хранения продукции растениеводства; обслуживания и расчёта технологического оборудования для производства продукции растениеводства
ПКОС-8	Способен реализовывать технологии переработки и хранения продукции животноводства	ПКОС-8.1 Реализует технологии переработки и хранения продукции животноводства		
		Технологии механизацию переработки и хранения продукции животноводства	и Реализовать технологии механизацию переработки и хранения продукции животноводства	и Навыками переработки, хранения продукции животноводства; обслуживания и расчёта технологического оборудования для производства продукции животноводства
ПКОС-9	Способен реализовывать технологий переработки продукции плодово-овощеводства	ПКОС-9.1 Реализует технологии переработки продукции плодово-овощеводства		
		Технологии механизацию переработки и хранения продукции плодово-овощеводства	и Реализовать технологии механизацию переработки и хранения продукции плодово-овощеводства	и Навыками переработки, хранения плодово-овощеводства; обслуживания и расчёта технологического оборудования для производства продукции плодово-овощеводства

3 Место дисциплины в структуре образовательной программы

Дисциплина «*Механизация переработки продуктов растениеводства и животноводства*» относится к *части* образовательной программы бакалавриата, формируемой участниками образовательных отношений

4 Структура дисциплины и распределение её трудоёмкости (на одного обучающегося)

Вид учебной работы	Всего	За 4 курс
	часов	часов
1. Контактная работа при проведении учебных занятий, всего (Лек + Лаб + Пр + КСР)*	17,2	17,2
в том числе:		
Лекционные занятия (Лек)	8	8
Лабораторные занятия (Лаб)	-	-
Практические занятия (Пр)	8	8
Проведение консультаций по учебной дисциплине (КСР)	1,2	1,2
2. Самостоятельная работа, всего (СР + контроль)*	159,3	159,3
в том числе:		
Самостоятельная работа при выполнении курсовой работы (проекта)	-	-
Самостоятельная работа при подготовке к экзамену	5,7	5,7

Самостоятельная работа при подготовке к зачету	-	-
Прочие виды самостоятельной работы (подготовка к лекциям и практическим занятиям)	153,8	153,8
3. Контактная работа при проведении промежуточной аттестации, всего	3,3	3,3
Групповые консультации перед экзаменом и сдача экзамена по дисциплине (Кэ)*	3,3	3,3
Сдача зачета по дисциплине (К)*	-	-
Защита курсовой работы (проекта) (К)*	-	-
Общая трудоёмкость дисциплины в часах:	180	180
Общая трудоёмкость дисциплины в зачётных единицах:	5	5

* Лек, Лаб, Пр, КСР, К, СР, Кэ, контроль – условные обозначения видов учебной работы в соответствии с учебным планом

5 Содержание дисциплины

5.1 Содержание дисциплины, структурированное по темам (разделам) с указанием отведенного на них количества академических часов и видов учебных занятий

№ раздела	Наименование и содержание раздела дисциплины (перечень дидактических единиц: рассматриваемых подтем, вопросов)	Формируемые компетенции	Виды учебной работы и их трудоемкость, часы						Всего часов
			Контактная работа при проведении учебных занятий				Самостоятельная работа		
			Лек	Лаб	Пр	КСР	СР	Контроль	
1	<p>Введение. Организация машинных технологий пищевых продуктов</p> <p>ДЕ-1 Требования к технологическому оборудованию.</p> <p>Классификация ПТЛ перерабатывающих производств по функциональному назначению, номенклатуре вырабатываемых изделий, компоновки и другим классификационным признакам.</p> <p>Факторы, влияющие на структуру и компоновку линий.</p> <p>ДЕ-2 Методика подбора и расчета машин и аппаратов для переработки продукции животноводства по требуемой производительности, требуемой пропускной способности, требуемой вместимости, исходя из требуемого фронта его обслуживания.</p> <p>ДЕ-3. Методика подбора и расчета машин и аппаратов для переработки продукции растениеводства по требуемой длине вальцовой линии, по площади просеивающей поверхности. Особенности подбора и расчета машин для первичной обработки зерна.</p>	ПКОС-7, ПКОС-8, ПКОС-9	2,0	-	2,0	0,4	50,0	1,7	56,1
2	<p>Механизация технологических процессов переработки продукции животноводства</p> <p>ДЕ-4 Классификация оборудования для выработки сыров, основные технологические операции и оборудование для выработки сыра, оборудование для сквашивания молока и обработки сгустка, оборудование для формования и прессования сырной массы, оборудование сырохранилищ.</p> <p>ДЕ-5 Сущность выработки масла, два вида технологических процессов выработки масла, основные технологические операции и оборудование для выработки масла, оборудование подготовительных операций при выработке</p>	\	2,0	-	4,0	0,4	50,0	2,0	58,4

	<p>масла методом сбивания и методом преобразования высокожирных сливок, оборудование линий для выработки масла по разным видам технологий.</p> <p>ДЕ-6 Сущность и особенности технологий по выработке творога, оборудование для подготовительных операций при выработке творога традиционным способом, оборудование линии по выработке творога отдельным способом. Основные технологические операции и оборудование для выработки жидких кисломолочных продуктов.</p> <p>ДЕ-7 Оборудование для выработки мороженого (ассортимент, основные технологические операции и оборудование, оборудование для частичного замораживания смеси, для закаливания мороженого, линии для производства мороженого).</p> <p>ДЕ-8 Сущность, способы и назначение тепловой обработки. Основные процессы и оборудование для жарения мяса, мясopодуKтов и варки мяса, для копчения и сушки.</p> <p>ДЕ-9 Сущность, способы, назначение и виды посола. Технологическое оборудование для посола.</p> <p>ДЕ-10 Оборудование линий колбасного производства (основные технологические операции и оборудование при выработке колбас, комплекты оборудования ПТЛ для сельскохозяйственных предприятий по переработке колбас).</p>	ПКОС-8							
3	<p>Механизация технологических процессов переработки продукции растениеводства</p> <p>ДЕ-11 Оборудование комбикормовых заводов. Принципы построения технологического процесса производства комбикормов, биовитаминных добавок и премиксов. Технологическое оборудование технологических линий комбикормового завода: подготовки различных компонентов корма, линии дозирования и смешивания, гранулирования кормовых смесей.</p> <p>ДЕ-12 Основы технологии крупяного производства. Машинно-аппаратная схема выработки пшеничной крупы.</p> <p>Принцип действия и конструктивные особенности основного технологического оборудования зерноочистительного и шелушительного отделений: машины для гидротермической обработки крупяных культур, шелушители, крупотделительная машина, шелушительно-шлифовальная машина, машины для сортирования и измельчения.</p> <p>ДЕ-13 Технологическое оборудование для предприятий мукомольного производства. Машинно-аппаратурная схема выработки муки. Особенности</p>	ПКОС-7, ПКОС-9	4,0	-	2,0	0,4	53,8	2,0	62,2

<p>устройства основного оборудования мукомольного производства: машины для доизмельчения зерна, отсеивы, просеивающие машины, смесители.</p> <p>ДЕ-14 Основы технологии хлебобулочных изделий. Машинно-аппаратурная схема ПТЛ хлебных изделий в пекарне малой мощности. Характеристика и принцип действия основного технологического оборудования: для замеса тестовых полуфабрикатов, брожения тестовых полуфабрикатов, для формирования тестовых заготовок, для расстойки тестовых заготовок, тестоделительных машин, хлебопекарных печей.</p> <p>ДЕ-15 Технологическое оборудование для предприятий пивобезалкогольного производства. Машино-аппаратурная схема ПТЛ выработки пива. Особенности устройства и принцип действия оборудования пивзавода: заторные аппараты, котлы для варки сусла, установки для фильтрования пива, бродильное оборудование.</p> <p>ДЕ-16 Технологическое оборудование для предприятий по переработке картофеля. Машинно-аппаратурная схема ПТЛ выработки картофельного крахмала с использованием гидроциклонных установок. Конструктивные особенности и принцип действия оборудования для измельчения картофеля, выделения и промывания мезги, рафинирования крахмального молока и промывки крахмала.</p> <p>ДЕ-17 Технологическое оборудование для предприятий производства растительных масел: машинно-аппаратурная схема выработки растительного масла. Особенности устройства и эксплуатации основного оборудования для очистки масличных семян; обрушивания и измельчения маслосемян и жмыха; для влаготепловой обработки и прессования масличного сырья: первичной очистки прессового масла: рафинация масел.</p>								
Курсовая работа (проект)		-	-	-	-	-	-	-
Промежуточная аттестация: (экзамен)								3,3
Итого по дисциплине:		8,0		8,0	1,2	153,8	5,7	180

5.2 Разделы дисциплины по видам аудиторной (контактной) работы и формы контроля

№ п/п	№ курса	Наименование раздела дисциплины	Виды учебных занятий (в часах)			Формы текущего контроля успеваемости
			Л	ЛР	ПЗ	
1	2	3	4	5	6	9
1	7	Введение. Организация машинных технологий пищевых продуктов	2,0	-	2,0	Т (12) ТИЗ (13) Кр (14)
2	7	Механизация технологических процессов переработки продукции животноводства	2,0	-	4,0	УО (15)
3	7	Механизация технологических процессов переработки продукции растениеводства	4,0	-	2,0	УО (16), Т(17)
ИТОГО:			8		8	-

5.3 Содержание практических занятий

№ п/п	№ сем.	Наименование раздела	Наименование практического занятия	Количество часов
1	7	Введение. Организация машинных технологий пищевых продуктов	Подбор и расчет оборудования по переработке продукции животноводства	1
			Подбор и расчет оборудования по переработке продукции растениеводства	1
2	7	Механизация технологических процессов переработки продукции животноводства	Механизация технологического процесса выработки сливочного масла	1
			Механизация технологического процесса выработки твердых сыров	
			Механизация технологического процесса выработки сметаны и творога	
			Механизация технологического процесса выработки мороженого	
			Механизация технологического процесса выработки вареных колбасных изделий	
			Механизация технологического процесса выработки копченых колбасных изделий	1
3	7	Механизация технологических процессов переработки продукции растениеводства	Механизация технологического процесса выработки мясных цельномышечных продуктов	1
			Механизация технологического процесса выработки комбикормов	
			Механизация технологического процесса выработки пшеничной крупы	1
			Механизация технологических процессов подготовительного отделения мукомольного завода.	
			Механизация технологических процессов размольного отделения мукомольного завода.	
			Механизация технологического процесса выработки подового хлеба из муки первого сорта.	1
Механизация технологического процесса выработки пива.				

№ п/п	№ сем.	Наименование раздела	Наименование практического занятия	Количество часов
			Механизация технологического процесса выработки крахмала	1
			Механизация технологического процесса выработки растительного масла	1
Итого за 4 курс				8

5.4 Примерная тематика курсовых проектов (работ)

Курс № 4 курсовой проект (работа) не предусмотрен учебным планом

6 Перечень учебно-методического обеспечения для самостоятельной работы обучающихся по дисциплине

6.1 Виды самостоятельной работы обучающихся (СР)

К видам самостоятельной работы обучающихся относятся:

- проработка конспектов лекций и вопросов, вынесенных на самостоятельное изучение, изучение основной и дополнительной литературы;
- конспектирование материалов, работа со справочной литературой;
- подготовка к опросу, тестированию, контрольной работе;
- выполнение творческого индивидуального задания с применением специальной технической литературы (справочников, нормативных документов и т.п.).

№ п/п	№ сем.	Наименование раздела	Виды СР	Кол-во часов
1	7	Введение. Организация машинных технологий пищевых продуктов	Подготовка к тестированию Творческое индивидуальное задание	25
			Творческое индивидуальное задание	25
2	7	Механизация технологических процессов переработки продукции животноводства	Подготовка к устному опросу (заполнение рабочей тетради)	7
			Подготовка к устному опросу (заполнение рабочей тетради)	7
			Подготовка к устному опросу (заполнение рабочей тетради)	7
			Подготовка к устному опросу (заполнение рабочей тетради)	7
			Подготовка к устному опросу (заполнение рабочей тетради)	7
			Подготовка к устному опросу (заполнение рабочей тетради)	7
			Подготовка к устному опросу (заполнение рабочей тетради)	7
		Механизация технологических процессов переработки продукции	Подготовка к устному опросу (заполнение рабочей тетради)	6
			Подготовка к устному опросу (заполнение рабочей тетради)	6
			Подготовка к устному опросу (заполнение рабочей тетради)	6

№ п/п	№ сем.	Наименование раздела	Виды СР	Кол-во часов
		растениеводства	рабочей тетради)	
			Подготовка к устному опросу (заполнение рабочей тетради)	6
			Подготовка к устному опросу (заполнение рабочей тетради)	6
			Подготовка к устному опросу (заполнение рабочей тетради)	6
			Подготовка к устному опросу (заполнение рабочей тетради)	6
			Подготовка к устному опросу (заполнение рабочей тетради)	11,8
Итого за 4 курс:				153,8

6.2 Методические указания (для самостоятельной работы)

Зубарева Т.Г., Горнич Е.А. Механизация переработки продуктов растениеводства и животноводства [Электронный ресурс]: Рабочая тетрадь для обучающихся по направлению подготовки 35.03.07 Технология производства и переработки сельскохозяйственной продукции - Ярославль: ФГБОУ ВО «Ярославская ГСХА», 2020. – Режим доступа: <https://biblioyaragrovuz.jimdofree.com/электронный-каталог/>, требуется авторизация

7 Фонд оценочных средств для проведения текущей и промежуточной аттестации обучающихся по дисциплине

Фонд оценочных средств по дисциплине «*Механизация переработки продуктов растениеводства и животноводства*» – комплект методических и контрольно измерительных материалов, предназначен для оценивания уровня сформированности компетенций (*ПКОС-7, ПКОС-8, ПКОС-9*) на разных стадиях обучения на соответствие индикаторам достижения компетенций.

Фонд оценочных средств включает контрольные материалы для проведения текущего контроля успеваемости и промежуточной аттестации по завершению периода обучения.

Текущий контроль успеваемости обеспечивает оценивание хода освоения дисциплины и проводится в виде устного опроса, бланчного тестирования, письменных контрольных работ, решении ситуационных задач творческого индивидуального задания.

Промежуточная аттестация имеет целью определить степень достижения запланированных результатов обучения по дисциплине за определенный период обучения (*4 курс*) и проводится в форме *экзамена*.

7.1 Перечень компетенций с указанием этапов их формирования в процессе освоения ОПОП ВО

№ семестра	Этапы формирования и проверки уровня сформированности компетенций по дисциплинам, практикам в процессе освоения ОПОП ВО
------------	---

<p>технологии переработки и хранения продукции и растениеводства</p>	<p>Знать: Технологии и механизацию переработки и хранения продукции и растениеводства</p>	<p>Лекции, практические занятия</p>	<p>творческое индивидуальное задание, устный опрос, контрольная работа, экзамен</p>	<p>Современное оборудование, научные и технические проблемы в области машиностроения для осуществления переработки и хранения продукции растениеводства</p> <p>Умеет Определять технологические задачи поточно-технологических линий для переработки и хранения продукции растениеводства</p> <p>Владеет Навыками классифицировать, и систематизировать, дифференцировать единицы оборудования в зависимости от вида технологии переработки и хранения продукции растениеводства</p> <p>Способен легко приобретать знания, умения и навыки и может успешно заниматься деятельностью в области</p>	<p>Современное оборудование в области машиностроения для осуществления технологий переработки и хранения продукции растениеводства</p> <p>Умеет Определять технологические задачи отдельных поточно-технологических линий для переработки и хранения продукции растениеводства</p> <p>Владеет Навыками классифицировать единицы оборудования в зависимости от вида технологии переработки и хранения продукции растениеводства</p> <p>Понимает Роль механизации в технологии переработки и хранения продукции растениеводства</p>	<p>Оборудование в области машиностроения для осуществления технологий переработки и хранения продукции растениеводства</p> <p>Умеет Определять технологические задачи отдельных единиц оборудования в составе поточно-технологических линий для переработки и хранения продукции растениеводства</p> <p>Владеет Навыками классифицировать единицы оборудования в зависимости от вида технологии переработки и хранения продукции растениеводства</p>	<p>В минимальном объеме оборудование в области машиностроения для осуществления технологий переработки и хранения продукции растениеводства</p> <p>Умеет с ошибками определять технологические задачи отдельных единиц оборудования в составе поточно-технологических линий для переработки и хранения продукции растениеводства</p> <p>Владеет минимальными навыками по применению современных технологий переработки и хранения продукции растениеводства</p>
	<p>Уметь: Реализовать технологии и механизацию переработки и хранения продукции и растениеводства</p>						
	<p>Владеть: Навыками переработки, хранения продукции и растениеводства; обслуживания и расчёта технологического оборудования для производства продукции и растениеводства</p>						

					механизац ии и технологии переработк и и хранения продукции растениево дства				
ПКОС-8	Способен реализов ывать технолог ии перерабо тки и хранения продукци и животнов одства	ПКОС-8.1 Реализует технологии переработки и хранения продукции животноводства							
		Знать: Технолог ии и механизац ию переработ ки и хранения продукци и животнов одства				Знает Современн ое оборудован ия, научные и технически е проблемы в области машиностр оения для осуществл ения	Знает Современн ое оборудова ния в области машиностр оения для осуществл ения	Знает Оборудован ие в области машиностро ения для осуществле ния технологии переработки и хранения продукции животновод ства	Знает В минимальном объеме оборудование в области машинострое ния для осуществлен ия технологии переработки и хранения продукции животноводс тва
		Уметь: Реализова ть технологии и механизац ию переработ ки и хранения продукци и животнов одства	Лекции, практичес кие занятия	Тест, творческ ое индивиду альное задание, устный опрос, контроль ная работа, экзамен		Умеет технологии переработк и хранения продукции животново дства Умеет Определят ь технологич еские задачи поточно- технологич еских линий для переработк и и хранения продукции животново дства Владеет Навыками классифиц ировать, систематиз ировать, систематиз ировать, дифференц ировать единицы оборудован ия в зависимост и от вида технологии переработк и и хранения продукции животново	Умеет технологии переработк и хранения продукции животново дства Умеет Определят ь технологи ческие задачи отдельных поточно- технологи ческих линий для переработк и и хранения продукции животново дства Владеет Навыками классифиц ировать, и систематиз ировать единицы оборудова ния в зависимос ти от вида технологи и переработк и и хранения продукции животново дства Понимает Роль	Умеет Определять технологич еские задачи отдельных единиц оборудован ия в составе поточно- технологич еских линий для переработки и хранения продукции животновод ства Владеет Навыками классифици ровать единицы оборудован ия в зависимост и от вида технологии переработки и хранения продукции животновод ства	Умеет с ошибками определять технологичес кие задачи отдельных единиц оборудования в составе поточно- технологичес ких линий для переработки и хранения продукции р животноводс тва Владеет минимальны ми навыками по применению современных технологий переработки и хранения продукции животноводс тва
Владеть Навыками переработ ки, хранения продукци и животнов одства; обслужив ания и расчёта технологич еского оборудова ния для производс тва продукци и животнов одства									

					дства Способен легко приобретат ь знания, умения и навыки и может успешно занимается деятельнос тью в области механизац ии и технологии переработк и и хранения продукции животново дства	механизац ии в технологи и переработк и и хранения продукции животново дства		
ПКОС-9	Способен реализов ывать технолог ий перерабо тки продукци и плодовод ства и овощевод ства	ПКОС-9.1 Реализует технологии переработки продукции плодово­дства и овощеводства						
		Знать Технолог ии и механизац ию переработ ки и хранения продукци и плодоводс тва и овощевод ства			Знает Современн ое оборудован ия, научные и технически е проблемы в области машиностр оения для осуществл ения	Знает Современн ое оборудова ния в области машиностр оения для осуществл ения	Знает Оборудован ие в области машиностро ения для осуществле ния технологии переработки и хранения продукции плодоводств а и овощеводств а	Знает В минимальном объеме оборудование в области машинострое ния для осуществлен ия технологии переработки и хранения продукции плодоводства и овощеводства
		Уметь Реализова ть технологии и механизац ию переработ ки и хранения продукци и плодоводс тва и овощевод ства	Лекции, практичес кие занятия	Тест, творческ ое индивиду альное задание, устный опрос, контроль ная работа, экзамен	Умеет технологии переработк и хранения продукции плодоводств а и овощеводс тва Умеет Определят ь технологич еские задачи поточно- технологич еских линий для переработк и и хранения продукции плодоводств а и овощеводс тва Умеет Навыками классифици ровать, и	Умеет Определят ь технологич еские задачи поточно- технологич еских линий для переработк и и хранения продукции плодоводств а и овощеводс тва Умеет Навыками классифици ровать, и	Умеет Определять технологиче ские задачи отдельных единиц оборудован ия в составе поточно- технологиче ских линий для переработки и хранения продукции плодоводств а и овощеводств а Владеет Навыками классифици ровать единицы оборудован ия в зависимост и от вида	Умеет с ошибками определять технологичес кие задачи отдельных единиц оборудования в составе поточно- технологичес ких линий для переработки и хранения продукции плодоводства и овощеводства Владеет минимальны ми навыками по применению современных технологий
Владеть Навыками переработ ки, хранения плодоводс тва и овощевод ства; обслужив ания и расчёта технологии								

		ческого оборудования для производства продукции и плодово-овощеводства		классифицировать, систематизировать, дифференцировать единицы оборудования в зависимости от вида технологии переработки и хранения продукции животноводства Способен легко приобретать знания, умения и навыки и может успешно занимается деятельностью в области механизации и технологии переработки и хранения продукции плодово-овощеводства	систематизировать единицы оборудования в зависимости от вида технологии переработки и хранения продукции плодово-овощеводства Понимает Роль механизации в технологии переработки и хранения продукции плодово-овощеводства	технологии переработки и хранения продукции плодово-овощеводства	переработки и хранения продукции плодово-овощеводства
--	--	--	--	--	--	--	---

7.3 Типовые контрольные задания или иные материалы, необходимые для оценки знаний, умений, навыков, характеризующих этапы формирования компетенций в процессе освоения образовательной программы

7.3.1 Типовые задания для проведения текущего контроля и рубежного тестирования

Типовые задания для входного контроля успеваемости

Тестовые задания для входного контроля

1. Понятие «аппарат» в энциклопедическом словаре определяется как:

- а) вид технологического оборудования, в котором осуществляется последовательная смена явлений и состояний в результате выполнения каких-либо действий или воздействия сред;
- б) объект переработки;

в) последовательная смена явлений и состояний в развитии чего-нибудь или как совокупность последующих действий для достижения какого-либо результата.

2. Технологическое требование, предъявляемое к оборудованию для переработки сельскохозяйственного сырья:

- а) температура и давление в рабочей зоне аппарата;
- б) эстетические требования и требования безопасности;
- в) минимизация затрат на изготовление, монтаж и эксплуатацию аппарата.

3. Эксплуатационные требования, предъявляемое к оборудованию для переработки сельскохозяйственного сырья:

- а) температура и давление в рабочей зоне аппарата;
- б) эстетические требования и требования безопасности;
- в) высокая степень унификации и взаимозаменяемости с другим оборудованием.

4. Конструктивное требование, предъявляемое к оборудованию для переработки сельскохозяйственного сырья:

- а) температура и давление в рабочей зоне аппарата;
- б) эстетические требования и требования безопасности;
- в) коррозионная устойчивость материалов

5. Сущность процесса осаждения в поле действия центробежных сил:

а) разделение неоднородной системы по признаку различия плотностей компонентов под действием сил инерции;

б) разделения смесей состоящих из твёрдых частиц, имеющих разную смачиваемость;

в) разделение неоднородной системы с твердой дисперсной фазой с использованием пористой перегородки.

6. Волчок предназначен для измельчения:

- а) овощей; б) картофеля; в) мяса.

7. Солодовня для осуществления биологических процессов используется при выработке:

- а) творога; б) пива; в) вина.

8. Устройство загрузки вальцевого станка А9-БЗН включает в себя:

- а) питающий механизм, который состоит из бункера и шнеков;
- б) дозирующий и распределительный валики, винтовой конвейер;
- в) воронка и двухзаходный шнек диаметром 50 мм.

9. Горизонтальная обочная машина РЗ – БГО-6 предназначена для:

а) отделения от зерна минеральных наслоений (пыли), частичного отделения цветковых оболочек, зародыша, бородки;

б) удаления кожуры с клубней картофеля;

в) механической съёмки шкур с туш крупного рогатого скота.

10. Аппарат для тепловой обработки птицы представляет собой;

а) ёмкость вместительностью до 1000 литров со специальными пробковыми затворами для подачи продукта;

б) компрессорно-конденсаторный холодильный агрегат в комплекте с резервуаром-танком с двойными стенками, между которыми подается хладоноситель;

в) аппарат с корпусом из 2-х одинаковых половин, разделенных стенками и перегородками на насосную камеру и камеру погружения.

11. Резиновая прокладка, устанавливаемая по периметру отверстий в теплообменной пластине в пластинчатом теплообменнике:

- а) предотвращает повышение давления в вакуум- камере;
- б) образует продольный канал для прохода обрабатываемого продукта;
- в) образует канал для прохода продукта из трубки в трубку.

12. Для измельчения различных видов корнеплодов на кубики, столбики и кружки используется машина:

- а) дробилка А2-ШИМ; б) вальцовый станок А9-БЗН; в) машина А9-КРВ «Ритм».

Вопросы для входного контроля

1. Технология первичной обработки молока на фермах и на молокоперерабатывающих предприятиях.

2. Технология отдельных видов питьевого пастеризованного молока, напитков и сливок.

3. Технологические операции при выработке кисломолочных продуктов.

4. Обоснование технологических операций при выработке масла методом сбивания и методом преобразования высокожирных сливок.

5. Обоснование основных технологических операций при выработке сыров.

6. Машинно-аппаратурная схема линии первичной переработки крупного рогатого скота

7. Машинно-аппаратурная схема ПТЛ консервирования козевенного сырья тузлукованием

8. Машинно-аппаратурная схема ПТЛ производства пищевых животных жиров

9. Машинно-аппаратурная схема линии производства вареных колбас

10. Машинно-аппаратурная схема линии выработки цельномышечной продукции

11. Технология производства пшеничной крупы

12. Технологический процесс хлебопекарного производства

13. Особенности технологического процесса производства муки

14. Технологический процесс производства комбикормов

15. Технология производства растительного масла

16. Технология производства пива

17. Технология производства крахмала в промышленных масштабах

18. Технология свеклосахарного производства

Типовые задания для текущего контроля успеваемости

Задачи для оценки компетенций «ПКОС-7, ПКОС-8, ПКОС-9»

Пример задач для оценки компетенций «ПКОС-7»

Задача 1. Рассчитать фактическую длину размалывающей линии III данной системы, в которой установлены вальцовые станки типоразмера 600x250, если требуемая расчетная длина линии составляет 900 см.

Задача 2. Рассчитайте требуемую площадь просеивающей поверхности рассевов III дранной системы (таблица 5.1) при выработке муки в размольном отделении производительностью 400 000 кг/сут.

Таблица 2.1 - Ориентировочные удельные нагрузки и распределение на просеивающую поверхность V дранной системы

Система	Удельная нагрузка, кг/м ² сут	Распределение по системе
V драная	4700...5900	4...6

Пример задач для оценки компетенций «ПКОС-8»

Задача 3. Выберите волчок для измельчения 10000 кг жилованного мяса и рассчитайте продолжительность его работы, если эффективное время работы машин для измельчения мяса составляет 4 часа. Технические характеристики отдельных серийно выпускаемых волчков представлены в таблице 3.1.

Таблица 3.1 - Технические характеристики волчков

Показатель	Марка волчка				
	ЮМ-ФВП-82-2	К7-ФВП-114	К6-ФВП-120	221-ФВ-012	К7-ФВ1П-130-2
Производительность, кг/ч	400	1500	2500	2500	3000

Задача 4. Определите требуемую вместимость резервуаров для сквашивания нормализованного молока при выработке кисломолочных напитков резервуарным способом, если продолжительность сквашивания нормализованного молока составляет 6 часов, подача молока осуществляется центробежным насосом производительностью 10000 кг/час, удаляется сквашенный продукт роторным насосом производительностью 2000 кг/час. Масса нормализованного молока 5000 кг.

Пример задач для оценки компетенций «ПКОС-9»

Задача 5. Выберите машину для мойки 34 тонн картофеля при выработке картофельного крахмала и рассчитайте продолжительность его работы, если эффективное время работы машин для мойки составляет 6 часа. Технические характеристики отдельных серийно выпускаемых машин для мойки представлены в таблице 5.1.

Таблица 5.1 - Технические характеристики машин для мойки овощей и картофеля

Названия сита	Марка	Производительность, т/час
1 Машина для мойки овощей и картофеля	УМО-1.БН	4,0
2 Установка моечная мойки картофеля и овощей	УМ-10	5,0
3 Установка моечная мойки картофеля и овощей	УМ-10-01	10,0

Задача 6. Выберите сито для очистки 60 тонн картофеля-крахмальной суспензии при выработке картофельного крахмала и рассчитайте продолжительность его работы, если эффективное время работы машин для очистки суспензии составляет 24 часа. Технические характеристики отдельных серийно выпускаемых сит представлены в таблице 5.1.

Таблица 6.1 - Технические характеристики отдельных серийно выпускаемых сит

Названия сита	Марка	Производительность, т/сутки
Барабанно-струйное сито	Ш5-ПСБ-9	10
Сотрясательное катарактное сито	Системы Рыжова	35
Центробежно-лопастное сито	Ш5-ПЛС-200	400

Тестовые задания для оценки компетенций «ПКОС-7, ПКОС-8, ПКОС-9»

Тестовые задания для оценки компетенций «ПКОС-7»

1. В линию подготовки сырья минерального происхождения при производстве комбикормов входит оборудование:

- а) воздушно-ситовые сепараторы, магнитные сепараторы, вальцовые станки;
- б) магнитные сепараторы, ситовые сепараторы, рассевы, центробежные просеиватели;
- в) камнедробилки, сушилки, молотковые дробилки, просеивающие машины.

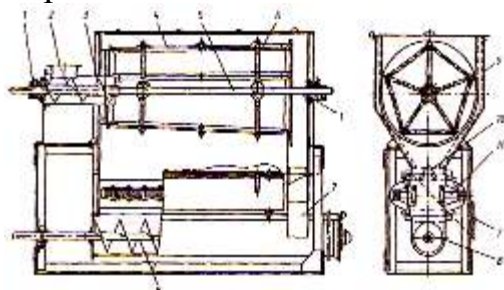
2. Выберите машину для очистки зерна от зерновой примеси:

- а) обоечная машина; б) триер; в) рассев.

3. Шелушение зерна в обоечной машине со стальными бичами происходит в результате:

- а) многократных ударов и трения, вызывающих раскалывание наружных покровов зерна;
- б) деформации сжатия и сдвига, вызывающих скалывание и разрушение цветковых оболочек гречихи путем воздействия на зерно подвижной и неподвижной рабочих поверхностей;
- в) воздействия вращающихся навстречу друг другу с различными скоростями валков с эластичными рабочими поверхностями.

4. Назначение оборудования в линии подготовки мучнистого сырья комбикормового завода:



- а) выделение металломагнитных примесей;
- б) измельчение зернового сырья;
- в) отделение посторонних предметов.

5. Для сортирования круподунстовых продуктов по качеству и содержанию эндосперма на мукомольном заводе применяют:

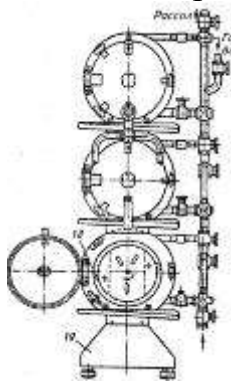
- а) рассевы; б) ситовечные машины; в) вымольные машины.

Тестовые задания для оценки компетенций «ПКОС-8»

1. Емкость Л5-ОАВ-6,3 для созревания сливок при выработке сливочного масла представляет собой:

- а) термоизолированную ванну прямоугольной формы, в которой находятся два ушата;
- б) полуцилиндрическую горизонтальную ёмкость, внутри которой выполнена рабочая ёмкость из пищевого алюминия и качающаяся мешалкой трубчатого типа;
- в) цилиндрическую ёмкость вертикального типа с теплообменной рубашкой, механической мешалкой рамного типа и каналом вокруг внешней поверхности рабочей ванны для подачи тепло- и хладоносителей в рубашку.

2. На рисунке представлен:

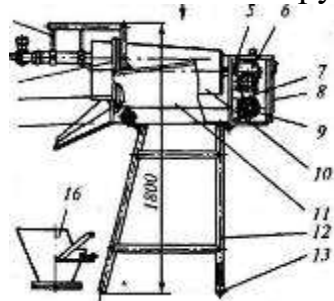


- а) маслообразователь пластинчатого типа РЗ-ОУА1;
- б) маслоизготовитель непрерывного действия А1-ОЛО/1;;
- в) маслообразователь барабанного типа.

3. Отличительная особенность варочного котла сыроизготовителя СПД-2 в сравнении с оборудованием подобного назначения:

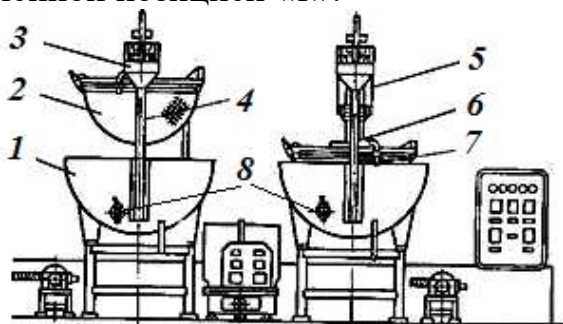
- а) предусмотрен домкрат для подъёма ванны с одной стороны;
- б) предусмотрен пневмоцилиндр для подъёма ванны с одной стороны;
- в) имеет вертикальную цилиндрическую форму с коническим днищем.

4. Назначение оборудование, представленное на рисунке:



- а) формование сырного зерна насыпью;
- б) формование сырного зерна наливом;
- в) формования сырного зерна из пласта.

5. Назначение составной части творогоизготовителя с прессующими ваннами, обозначенной позицией «1»:



- а) сквашивание нормализованной смеси;
- б) прессование творога;
- в) выгрузка творога.

Тестовые задания для оценки компетенций «ПКОС-9»

1. Ситовой барабан является составной частью машины, входящей в технологическую линию выработки крахмала:

- а) гидроциклона марки ГП-300 для выделения песка;
- б) центробежного сита СЦ-60 для вымывания крахмала из картофельной

кашки;

в) картофелетерки для измельчения картофеля посредством истирания клубней.

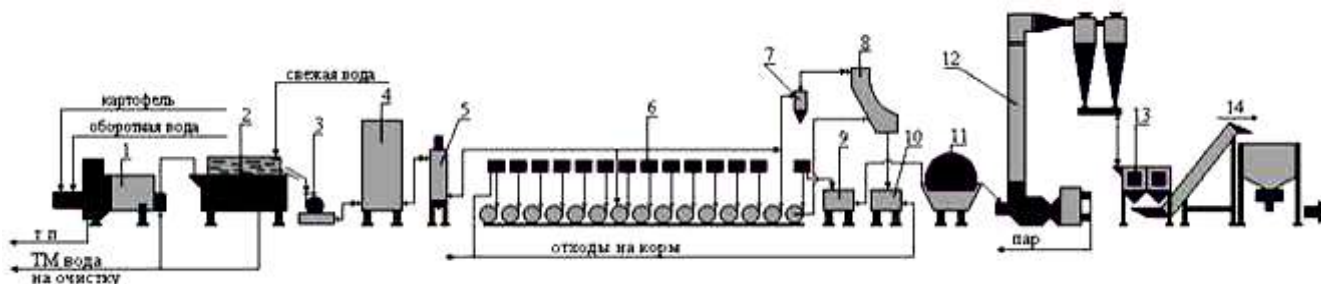
2. Барабан с набором пилок является составной частью оборудования, входящей в технологическую линию выработки крахмала:

а) гидроциклона марки ГП-300 для выделения песка;

б) центробежного сита СЦ-60 для вымывания крахмала из картофельной кашки;

в) картофелетерки для измельчения картофеля посредством истирания клубней.

3. Оборудование, обозначенное на рисунке позицией 8, называется:



а) картофелемойка; б) картофелетерка; в) дуговое сито.

4. Исполнительный орган картофелетерки:

а) электромотор; б) клиноременная передача; в) барабан с пилками.

Индивидуальные задания для оценки компетенций «ПКОС-7, ПКОС-8; ПКОС-9»

Пример творческого индивидуального задания для оценки компетенции «ПКОС-7»

Выполнить конструктивную разработку поточно-технологической линии для переработки 50 тонн зерна с выработкой муки.

Пример творческого индивидуального задания для оценки компетенций «ПКОС-8»

Выполнить конструктивную разработку поточно-технологической линии для переработки 50 тонн молока с выработкой творога.

Пример творческого индивидуального задания для оценки компетенций «ПКОС-9»

Выполнить конструктивную разработку поточно-технологической линии для переработки 50 тонн картофеля с выработкой крахмала.

Контрольная работа для оценки компетенций «ПКОС-7, ПКОС-8, ПКОС-9»

Контрольная работа проводится по разделу дисциплины «Организация машинных технологий пищевых продуктов».

Пример варианта контрольной работы.

Задача 1. Выберите серийно выпускаемый машиностроительной промышленностью пластинчатый охладитель для первичной обработки 15000 кг

молока и рассчитайте продолжительность его работы, если эффективное время работы охладителя составляет 6 часов. Технические характеристики отдельных пластинчатых охладителей представлены в таблице 1.1.

Таблица 1.1 – Техническая характеристика пластинчатых охладителей молока

Показатель	Марка охладителя				
	ОМ-400	АДМ-13.00	ООТ-МУ-4	ООУ-МУ-4	ОО1-У10
Производительность, кг/ч	400	1000	3000	5000	10000

Задача 2. Рассчитайте количество технологических циклов работы заторного аппарата в смену при затирании солода настойным способом, если продолжительность загрузки дробленых зернопродуктов 30 мин., воды – 20 мин., смешивания их 15 мин, затирание 120 мин., осахаривание – 100 мин, продолжительность смены 8 часов.

Задача 3. Выберите куттер по пропускной способности (таблица 3) для доизмельчения 0,5 м³ мясного сырья и подготовки смеси при выработке вареной колбасы и определите продолжительность его работы. Марки серийно выпускаемых куттеров с указанием вместимости их чаш представлены в таблице 4. Коэффициент загрузки чаши 0,6...0,8, плотность измельчаемого продукта 1100 кг/м³, продолжительность одного цикла технологической операции 20 минут, включая загрузку и выгрузку чаши

Таблица 3.1 - Технические характеристики куттеров периодического действия

Показатель	Марка куттера					
	РИК-15К	К-40	АТ-ФКР	221ФИ080	Л5-ФКМ	Л5-ФКМ
Пропускная способность, кг/ч	60	150	150	800	1200	2250

Вопросы собеседования для оценки компетенций «ПКОС-7, ПКОС-8; ПКОС-9»

Собеседование в устной форме проводится при защите практических работ на практических занятиях по разным машинам по однотипным вопросам.

Для оценки компетенции «ПКОС-7» в качестве примера ниже приводятся вопросы для собеседования по рассева ЗРШ-4М, рассматриваемым в практической работе «Назначение, устройство и принцип действия оборудования размольного отделения мукомольного завода».

1. Назначение рассева ЗРШ-4М при выработке муки.
2. Назначение рассева ЗРШ-4М при выработке муки.
3. Назовите составные части станины рассева ЗРШ-4М.
4. Устройство узлов загрузки и выгрузки продукта рассева ЗРШ-4М.
5. Дайте определение исполнительного органа технологической машины.
6. Назовите составные части исполнительного органа рассева ЗРШ-4М.
7. Дайте определение привода технологической машины.
8. Какой вид привода установлен в расसेве ЗРШ-4М?
9. Дайте определение исполнительного (передаточного механизма) технологической машины.

10. Назовите составные части исполнительного (передаточного механизма) отсева ЗРШ-4М.

11. Какова роль устройств защиты или блокировки в составе технологической машины?

12. Назначение технологического процесса разделения на фракции по крупности продуктов измельчения зерна в отсева ЗРШ-4М.

13. Как осуществляется технологический процесс разделения на фракции по крупности продуктов измельчения зерна в отсева ЗРШ-4М?

Для оценки **компетенции «ПКОС-8»** в качестве примера ниже приводятся вопросы для собеседования даны по маслоизготовителю непрерывного действия **А1 – ОЛО/1**, рассматриваемым в практической работе «Назначение, устройство и принципы действия оборудования для выработки сливочного масла».

1. Назначение маслоизготовителя непрерывного действия **А1 – ОЛО/1** при выработки сливочного масла.

2. Назначение станины в составе маслоизготовителя непрерывного действия **А1 – ОЛО/1**.

3. Назовите составные части станины маслоизготовителя непрерывного действия **А1 – ОЛО/1**.

4. Что собой представляют устройства узлов загрузки и выгрузки продукта маслоизготовителя непрерывного действия **А1 – ОЛО/1**.

5. Дайте определение исполнительного органа технологической машины.

6. Назовите составные части исполнительного органа маслоизготовителя непрерывного действия **А1 – ОЛО/1**.

7. Дайте определение привода технологической машины.

8. Какой вид привода установлен в маслоизготовителе непрерывного действия **А1 – ОЛО/1**.

9. Дайте определение исполнительного (передаточного механизма) технологической машины.

10. Назовите составные части исполнительного (передаточного механизма) маслоизготовителя непрерывного действия **А1 – ОЛО/1**.

11. Какова роль устройств защиты или блокировки в составе технологической машины?

12. Назначение технологического процесса сбивания при выработке сливочного масла.

13. Как осуществляется технологический процесс сбивания при выработке сливочного масла?

Для оценки **компетенции «ПКОС-9»** в качестве примера ниже приводятся вопросы для собеседования по центробежному ситиу СЦ-60, рассматриваемым в практической работе «Назначение, устройство и принцип действия оборудования для выработки крахмала».

2. Назначение станины в составе центробежного сита СЦ-60.

3. Назовите составные части станины центробежного сита СЦ-60.

4. Устройства узлов загрузки и выгрузки продукта центробежного сита СЦ-60.

5. Дайте определение исполнительного органа технологической машины.

6. Назовите составные части исполнительного органа центробежного сита СЦ-60.

7. Дайте определение привода технологической машины.
8. Какой вид привода установлен в центробежном сите СЦ-60?
9. Дайте определение исполнительного (передаточного механизма) технологической машины.
10. Назовите составные части исполнительного (передаточного механизма) центробежного сита СЦ-60.
11. Какова роль устройств защиты или блокировки в составе технологической машины?
12. Назначение технологического процесса, осуществляемом в центробежном сите СЦ-60.
13. Как осуществляется технологический процесс в центробежном сите СЦ-60?

Форма рабочей тетради

ПРАКТИЧЕСКАЯ РАБОТА 1

Выполнил: студент ___ группы
технологического факультета

Зачтено с оценкой « _____ »

Старший преподаватель Зубарева Т.Г.

« _____ » _____ 202__ года

(ФИО)

« _____ » _____ 202__ года

(подпись)

Тема «Назначение, устройство и принцип действия оборудования для выработки сливочного масла»

Цель: ознакомиться и изучить машинно-аппаратурные схемы ПТЛ выработки масла разными способами; ознакомиться и изучить устройство и работу основного оборудования: емкость для созревания сливок Л5 -ОАВ - 6,3; маслоизготовитель периодического действия ПЗ – ОБЭ; маслоизготовитель непрерывного действия А1 – ОЛО/1; маслообразователь барабанного типа; ванна марки ВЖ-300 для высокожирных сливок.

1.1 Машинно - аппаратурные схемы выработки сливочного масла

Машинно - аппаратурные схемы представлены на рисунках 1.1; 1.2. Краткая характеристика технологического процесса выработки масла методом периодического и непрерывного сбивания представлена в таблице 1.1, а методом преобразования высокожирных сливок в таблице 1.2

Масло сливочное – это _____

Сущность метода сбивания масла из сливок _____



1 – молокоцистерна; 2 - насос центробежный; 3 - весы; 4 - приемная ванна; 5 - пластинчатый охладитель; 6 - резервуар для молока; 7, 10 - пластинчатый теплообменник; 8 – сепаратор-сливкоотделитель; 9 - резервуар для сливок; 11 - дезодоратор; 9 – универсальная емкость для сливок; 12 - маслоизготовитель периодического действия; 13 - гомогенизатор-пластификатор; 14 - машина для фасования масла в короба; 15 - маслоизготовитель непрерывного действия; 16 - бачок для промывной воды; 17 - бачок для пахты; 18 -

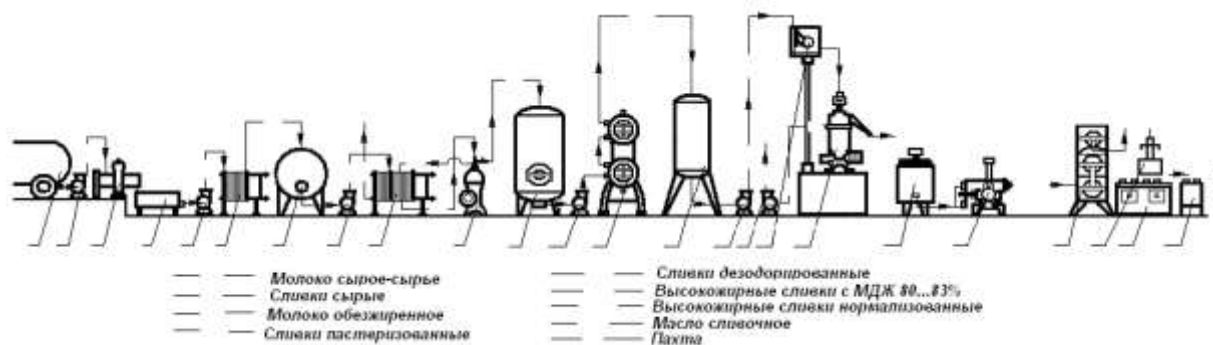
устройство для дозирования воды в масло; 19 - устройство для посолки масла; 20 - конвейер для масла; 21 - автомат для фасования масла в мелкую тару; 22 - винтовой насос

Рисунок 1.1 - Машинно-аппаратурная схема линии сливочного масла методом периодического сбивания сливок

Таблица 1.1 - Характеристика технологического процесса масла методом периодического и непрерывного сбивания

Наименование технологической операции, режимы	Поз. обор.	Наименование оборудования
1	2	3
Приемка молока и сливок, сортировка сливок	1:2:3	
Охлаждение сливок $4 \pm 2^\circ\text{C}$	4	
Хранение сливок до момента переработки	5	
Подогрев молока до $35 \dots 45^\circ\text{C}$	6в	
Очистка, сепарирование молока	15	
Подогрев сливок до $70 \dots 80^\circ\text{C}$	6н	
Дезодорация сливок $70 \dots 80^\circ\text{C}$, $0,04 \dots 0,06$ МПа	7	
Пастеризация сливок 1 сорт: $85 \dots 90^\circ\text{C}$ (весна – лето), $92 \dots 95^\circ\text{C}$ (осень – зима); 2 сорт: $92 \dots 95^\circ\text{C}$ (весна – лето), $103 \dots 108^\circ\text{C}$ (осень – зима)	6н	
1	2	3
Охлаждение сливок до температуры созревания: $4 \dots 6^\circ\text{C}$ (лето), $5 \dots 7^\circ\text{C}$ (зима)	6н	
Созревание сливок $4 \dots 7^\circ\text{C}$, $15 \dots 20$ ч	8	
Сбивание сливок и получение масляного зерна при $7 \dots 12^\circ\text{C}$ (лето); $8 \dots 14^\circ\text{C}$ (зима), $40 \dots 60$ минут	10, 16	
Слив пахты, промывание масляного зерна, механическая обработка масляного зерна, посолка масла (при необходимости)	10, 17	
Пластификация масла	10, 18	
Расфасовка масла	10, 16	

Сущность метода преобразования высокожирных сливок _____



1 – молокоцистерна; 2 - насос центробежный; 3 - весы; 4 - приемная ванна; 5 - пластинчатый охладитель; 6 - резервуар для молока; 7 - пластинчатый теплообменник; 8 – сепаратор-сливкоотделитель; 9 - резервуар для сливок; 10 – насос ротационный для сливок; 11 – трубчатый пастеризатор; 12 - дезодоратор; 9 – универсальная емкость для сливок; 12 - маслоизготовитель периодического действия; 13 – бак напорный; 14 – сепаратор для высокожирных сливок; 15 – ванна для нормализации высокожирных сливок; 16 – насос - дозатор; 17 - маслообразователь; 18 - весы; 19, 20 - конвейер для масла

Рисунок 1.2 - Машинно-аппаратурная схема сливочного масла методом преобразования высокожирных сливок

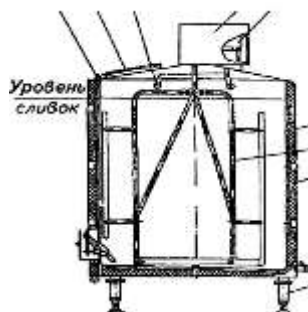
Таблица 1.2 - Краткая характеристика технологического процесса масла методом преобразования высокожирных сливок

Наименование технологической операции, режимы	Поз. обор.	Наименование оборудования
1	2	3
Приемка молока и сливок, сортировка сливок	1; 2; 3	
Охлаждение сливок $4\pm 2^{\circ}\text{C}$	6	
Хранение сливок $4\pm 2^{\circ}\text{C}$	8	
Подогрев молока до $35... 45^{\circ}\text{C}$	4	
Очистка, сепарирование молока	5	
Пастеризация сливок: 1 сорт $85... 90^{\circ}\text{C}$ (весной и летом), $92... 95^{\circ}\text{C}$ (осенью и зимой); 2 сорт: $92... 95^{\circ}\text{C}$ (весной и летом), $103... 108^{\circ}\text{C}$ (осенью и зимой)	7	
Дезодорация сливок 80°C , $0,4... 0,6\text{ МПа}$	9	
Вторичное сепарирование $70... 90^{\circ}\text{C}$	11	
Нормализация высокожирных сливок	12	
Образование масла в три стадии: 1) $18... 20^{\circ}\text{C}$; 2) $10... 12^{\circ}\text{C}$; 3) $12... 14^{\circ}\text{C}$	13	
Расфасовка масла в коробки массой 20 кг	14	

1.2 Назначение, устройство и принцип действия машин и аппаратов для выработки масла

1.2.1 Емкость Л5 -ОАВ - 6,3 предназначена для _____

Основные узлы и детали аппарата представлены на техническом рисунке 1.3.



1 - датчик количества продукта; 2 - люк со смотровым окном; 3 - моющая головка; 4 - кожух привода; 5 - привод; 6 - змеевик; 7 - мешалка; 8 - термоизоляция; 9 - опора.

Рисунок 1.3 - Емкость для созревания сливок Л5-ОАВ-6,3

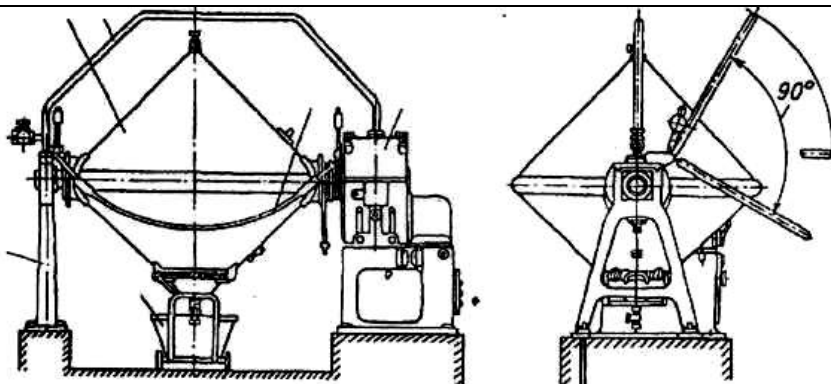
Таблица 1.3 – Устройство основных узлов и деталей емкости Л5-ОАВ-6,3

Составная часть	Позиции составляющих элементов	Название и устройство составляющих
Устройство загрузки		
Устройство выгрузки		
Исполнительный орган		
Исполнительный механизм		
Привод		

Технологический процесс _____

1.2.2 Маслоизготовитель периодического действия ПЗ – ОБЭ предназначен для _____

Основные узлы и детали аппарата представлены на техническом рисунке 1.4.



1 - опорная стойка; 2 - емкость; 3 - орошающее устройство; 4 - ограждение; 5 - станина с коробкой скоростей; 6 - тележка.

Рисунок 1.4 – Маслоизготовитель периодического действия ПЗ-ОБЭ

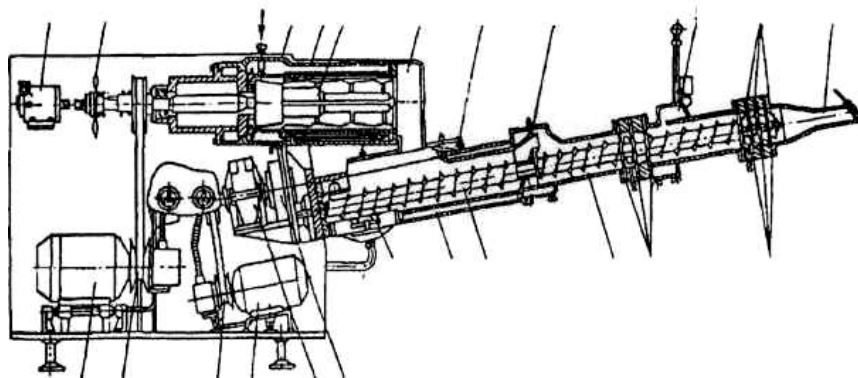
Таблица 1.4 - Устройство узлов и деталей маслоизготовителя периодического действия

Составная часть	Позиции составляющих элементов	Название и устройство составляющих
Устройство загрузки		
Устройство выгрузки		
Исполнительный орган		
Исполнительный механизм		
Привод		
Устройство защиты и блокировки		

Технологический процесс _____

1.2.3 Маслоизготовитель непрерывного действия А1 – ОЛО/1 предназначен для _____

Основные узлы и детали аппарата представлены на техническом рисунке 1.5.



1 - тахогенератор; 2 - вентилятор; 3 - сбиватель; 4 - рубашка охлаждения; 5 - мешалка с лопастными билами; 6 - переходная насадка; 7 - устройство для промывки масляного зерна; 8 - подъемный переходник; 9 - подъемная камера; 10 - ножи; 11 - насадка; 12,13 - решетки; 14 - текстуратор; 15 - шнеки; 16 - рубашка охлаждения; 17 - устройство для промывки фильтр сита; 18 - раздаточная коробка; 19 - редуктор; 20 - электродвигатель текстуратора; 21 - вариатор текстуратора; 22 - вариатор сбивателя; 23 - электродвигатель сбивателя.

Рисунок 1.5 - Схема маслоизготовителя непрерывного действия

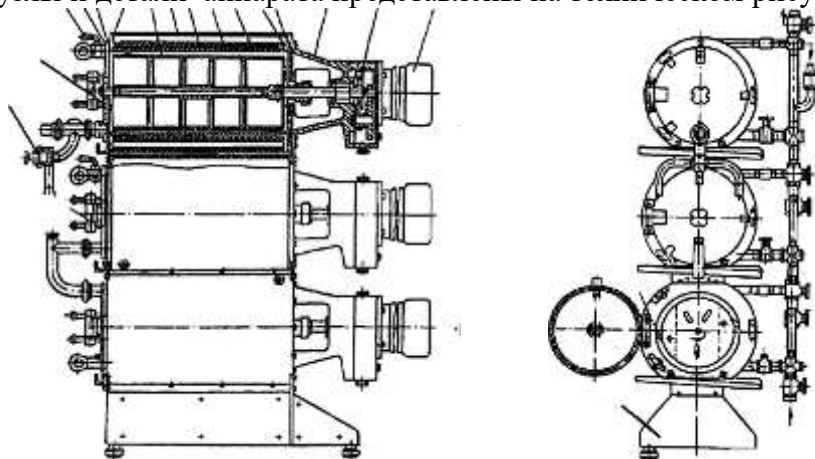
Технологический процесс _____

Таблица 1.5 – Устройство узлов и деталей маслоизготовителя непрерывного действия

Составная часть	Позиции составляющих элементов	Название и устройство составляющих
Устройство загрузки		
Устройство выгрузки		
Исполнительный орган		
Исполнительный механизм		
Привод		

1.2.4 Маслообразователь барабанного типа предназначен для _____

Основные узлы и детали аппарата представлены на техническом рисунке 1.6.



1 - кронштейн; 2 - спускной кран; 3 - направляющая втулка; 4 - воздушный кран; 5 - передняя крышка; 6,14 - уплотнительные кольца; 7 - передний фланец цилиндра; 8 - вытеснительный барабан; 9 - обшивка цилиндра; 10 - наружная обечайка цилиндра; 11 - спираль; 12 - внутренняя обечайка цилиндра; 13 - задний фланец цилиндра; 15 - задняя крышка; 16 - редуктор; 17 - электродвигатель; 18 - нож; 19 - станина

Рисунок 1.6 - Маслообразователь барабанного типа

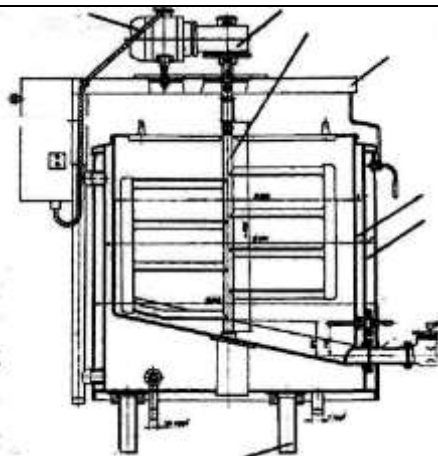
Таблица 1.6 – Устройство основных узлов и деталей маслообразователя барабанного типа

Составная часть	Позиции составляющих элементов	Название и устройство составляющих
Устройство загрузки		
Устройство выгрузки		
Исполнительный орган		
Исполнительный механизм		
Привод		

Технологический процесс _____

1.2.5 Ванна марки ВЖ-300 предназначена для _____

Узлы и детали ванны представлены на рисунке 1.7, их описание в таблице 1.7.



1 - привод; 2 - мешалка; 3 - рама; 4 - корпус внутренний; 5 - корпус наружный; 6 - сливной патрубок; 7 – ножка.

Рисунок 1.7 - Общий вид ванны марки ВЖ-300 для высокожирных сливок

Таблица 1.7- Устройство основных узлов и деталей ванны ВЖ-300 для высокожирных

Составная часть	Позиции составляющих элементов	Название и устройство составляющих
Устройство загрузки		
Устройство выгрузки		
Исполнительный орган		
Исполнительный механизм		
Привод		

Технологический процесс _____

7.3.2 Типовые задания для проведения промежуточной аттестации (экзамена)

Компетенция: ПКОС-7 Способен реализовывать технологии переработки и хранения продукции растениеводства

Вопросы к экзамену

1. Требования к технологическим процессам при использовании машинных технологий.

2. Принципы построения технологического процесса производства комбикормов, биовитаминных добавок и премиксов.

3. Технологическое оборудование основных технологических линий комбикормового завода: линия очистки и измельчения зерна; линия подготовки мучнистого сырья; линия подготовки прессованных и крупнокусковых продуктов; линию подготовки сырья минерального происхождения.

4. Технологическое оборудование основных технологических линий комбикормового завода: линия подготовки продуктов пищевых производств

(сушеного жома, сухой барды дробины, шрота, рыбной, мясной и мясокостной муки, кормовых дрожжей и т.д.); линия отделения плёнок у овса и ячменя; линия подготовки травяной муки.

5. Технологическое оборудование основных технологических линий комбикормового завода: линия подготовки сена; линия дозирования и смешивания комбикормов; линия ввода жидких компонентов в комбикорма (мелассы, жира); линия гранулирования кормов.

6. Основы технологии выработки крупы.

7. Оборудование зерноочистительного отделения крупяного завода

8. Оборудование шелушительного отделения крупяного завода.

9. Машины для шелушения зерна, шлифования и полирования крупы.

10. Машины для сортирования зерна (крупы).

11. Машины для измельчения зерна.

12. Основы технологии и механизации основных этапов выработки муки.

13. Оборудование для измельчения и доизмельчения.

14. Оборудование для разделения продуктов размола по ходу технологического процесса.

15. Основы технологии хлебобулочных изделий.

16. Оборудование для замеса тестовых полуфабрикатов.

17. Оборудование для брожения тестовых полуфабрикатов.

18. Тестоделительные машины.

19. Оборудование для формирования тестовых заготовок.

20. Оборудование для расстойки.

21. Хлебопекарные печи

22. Назначение, устройство и принцип действия вальцевого станка А1-БЗН.

23. Назначение, устройство и принцип действия шелушительно-шлифовальной машины А1-ЗШН-3.

24. Назначение, устройство и принцип действия крупосортировки А1-БКГ-1.

25. Назначение, устройство и принцип действия увлажнительного аппарата А1-БУЗ.

26. Назначение, устройство и принцип действия ситового сепаратора ЗСП-10.

27. Назначение, устройство и принцип действия шелушительной машины А1-ДШЦ.

28. Назначение, устройство и принцип действия молотковой дробилки А1-БД2-М.

29. Назначение, устройство и принцип действия смесителя SGK-1M.

30. Назначение, устройство и принцип действия пресс-гранулятора в составе установки Б6-ДГВ.

31. Назначение, устройство и принцип действия заторного аппарата.

32. Назначение, устройство и принцип действия сусловарочного аппарата.

33. Назначение, устройство и принцип действия цилиндрикоконического бродильного аппарата.

34. Назначение, устройство и принцип действия отсева ЗРШ-4М.

35. Назначение, устройство и принцип действия ситовечной машины А1-БСО.

36. Назначение, устройство и принцип действия вымольной машины А1-БВГ.

37. Назначение, устройство и принцип действия деташера А1-БДГ.
38. Назначение, устройство и принцип действия смесителя А9-БСГ-3.

Компетенция: ПКОС-8 Способен реализовывать технологии переработки и хранения продукции животноводства

Вопросы к экзамену

1. Требования к технологическому оборудованию.
2. Виды сливочного масла и сырьё для его производства. Способы и стадии технологических процессов производства сливочного масла.
3. Оборудование для подготовительных операций при производстве масла.
4. Оборудование при выработке масла с помощью сбивания сливок жирностью 25...45%
5. Оборудование для выработки масла способом преобразования высокожирных сливок жирностью 80...83%.
6. Основы технологии сыра.
7. Оборудование для получения и обработки сгустка с получением сырного зерна.
8. Оборудование для формования и прессования сырной массы.
9. Оборудование сырохранилищ.
10. Основы технологии производства мороженого.
11. Оборудование для подготовительных операций при выработке мороженого.
12. Оборудование для взбивания и частичного замораживания.
13. Оборудование для закаливания мороженого.
14. Поточно-технологические линии выработки мороженого.
15. Основы технологического производства молочных консервов.
16. Оборудование для сгущения молока и кристаллизации молочного сахара при выработке сгущенного молока с сахаром.
17. Оборудование для сушки молочных продуктов.
18. Основы технологии переработки мяса.
19. Оборудование для измельчения мяса.
20. Оборудование для посола мяса.
21. Оборудование для перемешивания фарша.
22. Оборудование для формования колбасных изделий.
23. Оборудование для тепловой обработки мясных продуктов.
24. Назначение, устройство и принцип действия фильтрационного аппарата.
25. Назначение, устройство и принцип действия энтолейтора РЗ-БЭР.
26. Назначение, устройство и принцип действия волчка К6 - ФВП-120.
27. Назначение, устройство и принцип действия куттера.
28. Назначение, устройство и принцип действия шприца-дозировщика Е8-ФНА-01.
29. Назначение, устройство и принцип действия термокамеры КОН-5.
30. Назначение, устройство и принцип действия дымогенератора Д9-ФД2Г.
31. Назначение, устройство и принцип действия посолочного автомата ФАП.

32. Назначение, устройство и принцип действия емкости для созревания сливок Л5 –ОАВ – 6,3.
33. Назначение, устройство и принцип действия маслоизготовителя периодического действия ПЗ – ОБЭ.
34. Назначение, устройство и принцип действия маслоизготовитель непрерывного действия А1 – ОЛО/1.
35. Назначение, устройство и принцип действия маслообразователя барабанного типа.
36. Назначение, устройство и принцип действия маслообразователя пластинчатого типа ПЗ – ОУА1.
37. Назначение, устройство и принцип действия сыродельной ванны Д7-ОСА.
38. Назначение, устройство и принцип действия сыроизготовителя типа СПД-2.
39. Назначение, устройство и принцип действия отделителя сыворотки.
40. Назначение, устройство и принцип действия вертикального и горизонтального пневмопресса для прессования головок сыра.
41. Назначение, устройство и принцип действия барабанной машины для мойки сыров РЗ-МСЦ.
42. Назначение, устройство и принцип действия мороженицы периодического действия МП-3-62.
43. Назначение, устройство и принцип действия фризера периодического действия с аммиачной системой охлаждения.
44. Назначение, устройство и принцип действия фризера непрерывного действия.
45. Назначение, устройство и принцип действия эскимогенератора Л5-ОГЭ.
46. Назначение, устройство и принцип действия закалочной камеры для мороженого.
47. Назначение, устройство и принцип действия тестомесильной машины ТММ-1М с подкатной дежой
48. Назначение, устройство и принцип действия тестоделителя со шнековым нагнетателем типа «Кузбасс»
49. Назначение, устройство и принцип действия тестоокруглителя А2-ХПО/6 с конической несущей поверхностью и наружным формующим органом
50. Назначение, устройство и принцип действия тестозакаточной машины Т1-ХТ2-3 ленточного типа
51. Назначение, устройство и принцип действия специализированного шкафа расстойки РШВ.
52. Назначение, устройство и принцип действия печи ФТЛ-2 конвейерной тупикового типа.
53. Назначение, устройство и принцип действия фаршесмесителя периодического действия с отъемной чашей.

Компетенция: ПКОС-9 Способен реализовывать технологии переработки и хранения продукции плодоводства и овощеводства

Вопросы к экзамену

1. Требования к формированию комплексов оборудования.
2. Назначение, устройство и принцип действия картофелетерки.
3. Назначение, устройство и принцип действия центробежного сита СЦ-60.
4. Назначение, устройство и принцип действия трехступенчатой установки гидроциклонов СГ-3.
5. Назначение, устройство и принцип действия пескового гидроциклона ГП-300.
6. Назначение, устройство и принцип действия моечно-встряхивающей машины КМЦ.
7. Назначение, устройство и принцип действия универсальной протирачной машины КПУ-М.
8. Назначение, устройство и принцип действия фильтр-пресса.
8. Назначение, устройство и принцип действия вакуум-аппарата ПВА-400.

7.4 Методические материалы, определяющие процедуры оценивания знаний, умений, навыков, характеризующих этапы формирования компетенций

Контроль освоения дисциплины и оценка знаний обучающихся на экзамене производится в соответствии с Положением о проведении текущего контроля успеваемости и промежуточной аттестации обучающихся по образовательным программам высшего образования.

Устный опрос при защите практических работ – средство контроля усвоения учебного материала темы, раздела дисциплины, организованное в виде устного опроса обучающегося или в виде собеседования преподавателя с обучающимися.

Критерии оценки знаний обучаемых при проведении опроса.

Оценка **«отлично»** выставляется за полный ответ на поставленный вопрос с включением в содержание ответа практического занятия, лекции, материалов учебников, дополнительной литературы без наводящих вопросов.

Оценка **«хорошо»** выставляется за полный ответ на поставленный вопрос в объеме практического занятия с включением в содержание ответа материалов лекции, учебников с четкими положительными ответами на наводящие вопросы преподавателя.

Оценка **«удовлетворительно»** выставляется за ответ, в котором озвучено более половины требуемого материала, с положительным ответом на большую часть наводящих вопросов.

Оценка **«неудовлетворительно»** выставляется за ответ, в котором озвучено менее половины требуемого материала или не озвучено главное в содержании вопроса с отрицательными ответами на наводящие вопросы или студент отказался от ответа без предварительного объяснения уважительных причин.

Тестовые задания

Критерии оценки знаний обучающихся при проведении тестирования

Оценка **«отлично»** выставляется при условии правильного ответа обучающегося не менее чем 85 % тестовых заданий;

Оценка **«хорошо»** выставляется при условии правильного ответа обучающегося не менее чем 70 % тестовых заданий;

Оценка *«удовлетворительно»* выставляется при условии правильного ответа обучающегося не менее 51 % тестовых заданий;

Оценка *«неудовлетворительно»* выставляется при условии правильного ответа обучающегося менее чем на 50 % тестовых заданий.

Творческое индивидуальное задание

Критерии оценивания выполнения индивидуального задания

Результат выполнения индивидуального задания оценивается с учетом следующих критериев:

- полнота проработки ситуации;
- полнота выполнения задания;
- новизна и неординарность представленного материала и решений;
- перспективность и универсальность решений;
- умение аргументировано обосновать выбранный вариант решения.

Если результат выполнения индивидуального задания соответствует обозначенному критерию обучающемуся присваивается один балл (за каждый критерий по 1 баллу).

Оценка *«отлично»* – при наборе в 5 баллов.

Оценка *«хорошо»* – при наборе в 4 балла.

Оценка *«удовлетворительно»* – при наборе в 3 балла.

Оценка *«неудовлетворительно»* – при наборе в 2 балла.

Экзамен

Критерии оценивания экзамена

Оценка *«отлично»* выставляется обучающемуся, показавшему всесторонние, систематизированные, глубокие знания вопросов экзаменационного билета и умение уверенно применять их на практике при решении конкретных задач, свободное и правильное обоснование принятых решений.

Оценка *«хорошо»* выставляется обучающемуся, если он твердо знает материал, грамотно и по существу излагает его, умеет применять полученные знания на практике, но допускает в ответе или в решении задач некоторые неточности, которые может устранить с помощью дополнительных вопросов преподавателя.

Оценка *«удовлетворительно»* выставляется обучающемуся, показавшему фрагментарный, разрозненный характер знаний, недостаточно правильные формулировки базовых понятий, нарушения логической последовательности в изложении программного материала, но при этом он владеет основными понятиями выносимыми на экзамен, необходимыми для дальнейшего обучения и может применять полученные знания по образцу в стандартной ситуации.

Оценка *«неудовлетворительно»* выставляется обучающемуся, который не знает большей части основного содержания выносимых на экзамен вопросов тем дисциплины, допускает грубые ошибки в формулировках основных понятий и не умеет использовать полученные знания при решении типовых практических задач.

8 Перечень основной и дополнительной учебной литературы, необходимой для освоения дисциплины

8.1 Основная учебная литература

№ п/п	Наименование, автор(ы), год и место издания	Используется при изучении разделов	Курс	Кол-во экзempl. в биб-ке
1	2	3	4	5
1	Харченко, Г.М. Технологическое оборудование для переработки мяса : учебное пособие / Г.М. Харченко. — Новосибирск : НГАУ, 2011. — 170 с. — Текст : электронный // Лань : электронно-библиотечная система. — URL: Режим доступа: https://e.lanbook.com/book/4585 (дата обращения 22.06.2020)	1,2	4	Электронный ресурс
2	Харченко, Г.М. Технологическое оборудование для переработки молока : учебное пособие / Г.М. Харченко. — Новосибирск : НГАУ, 2011. — 204 с. — Текст : электронный // Лань : электронно-библиотечная система. — URL: Режим доступа: https://e.lanbook.com/book/4584 (дата обращения 22.06.2020)	1,2	4	Электронный ресурс
3	Курочкин, А.А. Технологическое оборудование для переработки продукции животноводства: Учебник / А.А. Курочкин, В.В. Ляшенко. - М.: Колос, 2001. - 440с.	1,2	4	49

8.2 Дополнительная учебная литература

№ п/п	Наименование, автор(ы), год и место издания	Используется при изучении разделов	Курс	Кол-во экзempl. в биб-ке
1	2	3	4	5
1	Технологическое оборудование мясокомбинатов [Текст]: / Под ред. С.А.Бредихина, М., Колос, 2000, 392с	1,2	4	47
2	Бредихин С.А., Технологическое оборудование переработки молока (ЭБС Издательство "Лань") [Электронный ресурс]: учеб. пособие / С.А. Бредихин. - СПб.: Лань, 2019 - 412 с. - Режим доступа: https://e.lanbook.com/book/121455 (дата обращения 22.06.2020)	1,2	4	Электронный ресурс
3	Бредихин, С.А. Технологическое оборудование рыбоперерабатывающих производств (ЭБС Издательство «Лань») [Электронный ресурс]: учебник / С.А. Бредихин, И.Н. Ким, Т.И. Ткаченко. СПб. : Лань, 2019. - 740 с. – Режим доступа: https://e.lanbook.com/book/119613 (дата обращения 04.22.06.2020)	1,2	4	Электронный ресурс
4	Ивашов, В.И. Технологическое оборудование предприятий мясной промышленности : учебник / В.И. Ивашов. — Санкт-Петербург : ГИОРД, 2010. — 736 с. — ISBN 978-5-98879-103-4. — Текст : электронный // Лань : электронно-библиотечная система. — URL: Режим доступа: https://e.lanbook.com/book/4895 (дата обращения 22.06.2020)	1,2	4	Электронный ресурс

Доступ обучающихся к электронным ресурсам (ЭР) библиотеки ФГБОУ ВО Ярославская ГСХА осуществляется посредством электронной информационной образовательной среды академии и сайта по логину и паролю (<https://biblio-yaragrovuz.jimdo.com/электронный-каталог>).

9 Перечень ресурсов информационно-телекоммуникационной сети «Интернет»

9.1 Перечень электронно-библиотечных систем

№	Наименование	Тематика	Режим доступа
---	--------------	----------	---------------

п/п			
1.	Электронно-библиотечная система Издательства «Лань»	Универсальная	https://e.lanbook.com/
2.	Электронно-библиотечная система «Рукопт»	Универсальная	http://rucont.ru/
3.	Электронно-библиотечная система «iBooks.ru»	Универсальная	http://ibooks.ru/
4.	Электронно-библиотечная система «AgriLib»	Специализированная	http://ebs.rgazu.ru/
5.	Научная электронная библиотека eLIBRARY.RU	Универсальная	http://elibrary.ru/

9.2 Перечень рекомендуемых интернет-сайтов по дисциплине

1. Министерство образования и науки Российской Федерации [Электронный ресурс]. – Режим доступа. – <https://minobrnauki.gov.ru/>, свободный. – Загл. с экрана. – Яз. рус.

2. Федеральный портал «Российское образование» [Электронный ресурс]. – Режим доступа. – <http://www.edu.ru>, свободный. – Загл. с экрана. – Яз. рус.

3. Информационная система «Единое окно доступа к образовательным ресурсам» [Электронный ресурс]. – Режим доступа. – <http://window.edu.ru>, свободный. – Загл. с экрана. – Яз. рус.

4. Федеральный центр информационно-образовательных ресурсов [Электронный ре-сурс]. – Режим доступа. – <http://fcior.edu.ru>, свободный. – Загл. с экрана. – Яз. рус.

5. Министерство сельского хозяйства РФ [Электронный ресурс]. – Режим доступа. – <http://mcx.ru/>, свободный. – Загл. с экрана. – Яз. рус.

6. Научная электронная библиотека eLIBRARY.RU [Электронный ресурс]. – Режим доступа. – <http://elibrary.ru/>, свободный. – Загл. с экрана. – Яз. рус.

7. Сельскохозяйственная электронная библиотека знаний [Электронный ресурс]. – Режим доступа: <http://www.cnsnb.ru/akdil/>, свободный. – Загл. с экрана. – Яз. рус.

8. Центральная научная сельскохозяйственная библиотека Россельхозакадемии [Электронный ресурс]. – Режим доступа: <http://www.cnsnb.ru/>, свободный. – Загл. с экрана. – Яз. рус.

9. Информационно-справочный портал. Проект Российской государственной библиотеки для молодежи [Электронный ресурс]. – Режим доступа: www.library.ru, свободный. – Загл. с экрана. – Яз. рус.

10 Методические указания для обучающихся по освоению дисциплины

Вид учебных занятий	Организация деятельности обучающегося
Лекция	Написание конспекта лекций: кратко, схематично, последовательно фиксировать основные положения, выводы, формулировки, обобщения; помечать важные мысли, выделять ключевые слова, термины. Обозначить вопросы, термины, материал, который вызывает трудности, пометить и попытаться найти ответ в рекомендуемой литературе. Если самостоятельно не удастся разобраться в материале, необходимо сформулировать вопрос и задать преподавателю на консультации, на практическом занятии.

Вид учебных занятий	Организация деятельности обучающегося
Практическое занятие	<p>По каждой теме практической работы, связанной с изучением принципа действия аппаратов и машин, учебный материал предварительно прорабатывается, для чего студент должен выполнить работу в соответствии с нижеследующим планом.</p> <ol style="list-style-type: none"> 1. Изучить и усвоить теоретический материал лекционных занятий по теме практической работы. 2. Изучить и усвоить назначение, устройство и принцип действия машин и аппаратов. На технических рисунках проставить соответствующие позиции отдельных их узлов и деталей. 3. По каждой единице оборудования дать краткое описание принципа действия в виде текста. 4. Подготовить ответы на контрольные тестовые задания. <p>Практические работы, связанной с расчетом конструктивных параметров аппаратов и машин, студенты выполняют по индивидуальному заданию. Предварительно студенты получают расширенную консультацию преподавателя на занятиях, частично выполняют ее на аудиторном занятии, а затем, используя методические указания, дорабатывают в качестве самостоятельной домашней работы. На следующем занятии работа сдается на проверку преподавателю. Защита работы проводится в устной форме (при собеседовании) или письменной форме (в виде решения задач по данной теме) на усмотрение преподавателя.</p> <p>В начале занятия по данному направлению уточняются неясные вопросы, понятия. Занятие проводится по форме семинара, в ходе которого студент защищает работу в письменной или устной форме на усмотрение преподавателя и получает оценку.</p>

11 Перечень информационных технологий, используемых при осуществлении образовательного процесса по дисциплине, включая перечень программного обеспечения и информационных справочных систем

11.1 Перечень лицензионного программного обеспечения учебного процесса

Информационные технологии, используемые при осуществлении образовательного процесса по дисциплине, позволяют:

- обеспечить взаимодействие между участниками образовательного процесса, в том числе синхронное и (или) асинхронное взаимодействие посредством сети «Интернет»;
- фиксировать ход образовательного процесса, результатов промежуточной аттестации по дисциплине и результатов освоения образовательной программы;
- организовать процесс образования путем визуализации изучаемой информации посредством использования презентаций, учебных фильмов;
- контролировать результаты обучения на основе компьютерного тестирования.

№	Наименование	Тематика
1	Microsoft Windows	Операционная система
2	Microsoft Office (включает Word, Excel, PowerPoint)	Пакет офисных приложений
3	Calculate Linux	Операционная система

11.2 Перечень профессиональных баз данных и информационных справочных систем

№ п/п	Наименование	Тематика	Электронный адрес
1.	Справочно-правовая система «КонсультантПлюс»	Универсальная	http://www.consultant.ru Доступ с компьютеров электронного читального зала библиотеки Ярославской ГСХА.
2.	Информационно-правовой портал «Гарант»	Универсальная	https://www.garant.ru/ Доступ с компьютеров электронного читального зала библиотеки Ярославской ГСХА.
3.	База данных Polpred.com Обзор СМИ	Универсальная	https://polpred.com/ Локальная сеть Ярославской ГСХА / индивидуальный неограниченный доступ из любой точки, в которой имеется доступ к сети Интернет по логину и паролю.
4.	Реферативная и наукометрическая база данных Web of Science	Универсальная	http://webofscience.com Доступ с IP-адреса академии.
5.	Реферативно-библиографическая и наукометрическая база данных Scopus	Универсальная	https://www.scopus.com/ Доступ с IP-адреса академии.
6.	Базы данных издательства SpringerNature	Универсальная	https://www.springernature.com/ Доступ с IP-адреса академии.
7.	Национальная электронная библиотека (НЭБ)	Универсальная	https://нэб.рф/ К произведениям, перешедшим в общественное достояние доступ свободный. К произведениям, охраняемым авторским правом доступ с компьютеров электронного читального зала библиотеки Ярославской ГСХА.

11.3 Доступ к сети интернет

Каждый обучающийся в течение всего периода обучения обеспечен индивидуальным неограниченным доступом (удаленным доступом) к сети Интернет и к электронной информационно-образовательной среде ФГБОУ ВО Ярославская ГСХА.

12 Материально-техническое обеспечение обучения по дисциплине

По всем видам учебной деятельности в рамках дисциплины *«Механизация переработки продуктов растениеводства и животноводства»* используются специальные помещения – учебные аудитории для проведения занятий лекционного типа, занятий семинарского типа, групповых и индивидуальных консультаций, текущего контроля и промежуточной аттестации, а также помещения для самостоятельной работы и помещения для хранения и профилактического обслуживания учебного оборудования.

Специальные помещения укомплектованы специализированной мебелью (учебная доска, учебная мебель) и техническими средствами обучения, служащими для представления учебной информации большой аудитории.

Для проведения занятий лекционного типа предлагаются наборы демонстрационного оборудования и учебно-наглядных пособий, обеспечивающие тематические иллюстрации, соответствующие рабочей учебной программе дисциплины.

12.1 Планируемые помещения для проведения всех видов учебной деятельности

Наименование специальных помещений	Оснащенность специальных помещений
<p>Помещение № 225. Учебная аудитория для проведения учебных занятий. Посадочных мест 80. Адрес (местоположение) помещения: 150042. Ярославская обл., г. Ярославль, Тутаевское шоссе, 58</p>	<p>Специализированная мебель – учебная доска, учебная мебель. Технические средства обучения, наборы демонстрационного оборудования и учебно-наглядных пособий – компьютер, мультимедиа-проектор, акустическая система, проекционный экран. Программное обеспечение: Microsoft Windows7, Microsoft Office 2007, КОМПАС-Viewer v17, 1С-Предприятие.</p>
<p>Помещение № К-1. Учебная аудитория для проведения учебных занятий. Посадочных мест 38. Адрес (местоположение) помещения: 150042. Ярославская обл., г. Ярославль, Тутаевское шоссе, 58</p>	<p>Специализированная мебель – учебная доска, учебная мебель. Технические средства обучения, наборы демонстрационного оборудования и учебно-наглядных пособий – ноутбук, телевизор, акустическая система, макеты: смеситель С-3, измельчитель «Волгарь», измельчитель ИСК-5, кормораздатчики КТУ-10, РСП-10, навозоуборочные средства ТСН-160, УС-15, стенды: доильный аппарат, фрагменты доильных установок, установка пластинчатая пастеризационно-охладительная, сепаратор молочный, резервуар охладитель молока, автопоилка, комплект плакатов с технологическими схемами. Программное обеспечение: Microsoft Windows 7, Microsoft Office 2007.</p>
<p>Помещение № К-3. Учебная аудитория для проведения учебных занятий. Посадочных мест 16. Адрес (местоположение) помещения: 150042. Ярославская обл., г. Ярославль, Тутаевское шоссе, 58</p>	<p>Специализированная мебель – учебная доска, учебная мебель. Технические средства обучения, наборы демонстрационного оборудования и учебно-наглядных пособий - компьютер, мультимедиа-проектор, акустическая система. проекционный экран. наглядные пособия. плакаты. элементы доильной установки АЛМ-8 (часть молокопровода. часть вакуумпровода. полвесная часть. молокосорбник-воздухоохладитель). молочный насос. универсальная вакуумная установка УВУ-60/45. макеты с деталями доильного аппарата «Майга», «Волга», доильный аппарат «Волга». Программное обеспечение: Microsoft Windows 7, Microsoft Office 2007.</p>
<p>Помещение № К-5 Элинг. Посадочных мест 25. Учебная аудитория для проведения учебных занятий. Адрес (местоположение) помещения: 150042. Ярославская обл., г. Ярославль, Тутаевское шоссе, 58</p>	<p>Специализированная мебель – учебная доска, учебная мебель. Технические средства обучения, наборы демонстрационного оборудования и учебно-наглядных пособий – телевизор с DVD, трактор Т-25А, трактор МТЗ-80, трактор TERRION ATM 3180, трактор ДТ-75М, автомобиль УАЗ-469, селекционный комбайн TERRION-SAMPO SR2010, комплект диагностического оборудования мотор-тестер 4897, стенд КИ-968, стенд КИ-2205.06, набор ремонтного оборудования. Лабораторное оборудование - лаборатория топлив и масел. Программное обеспечение: Microsoft Windows, Microsoft Office.</p>
<p>Помещение для самостоятельной работы обучающихся Помещение № 109 Количество посадочных мест 12 Адрес (местоположение) помещения: 150052. Ярославская обл., г. Ярославль, ул.Е. Колесовой, 70</p>	<p>Специализированная мебель – учебная мебель. Технические средства обучения – компьютеры персональные – 12 шт. с лицензионным программным обеспечением, выходом в сеть «Интернет» и локальную сеть, доступом к информационным ресурсам, электронной информационно-образовательной среде ФГБОУ ВО Ярославская ГСХА, к базам данных и информационно-справочным системам.</p>

	Программное обеспечение – Microsoft Windows, Microsoft Office, специализированное лицензионное и свободно распространяемое программное обеспечение, предусмотренное в рабочей программе дисциплины.
Помещение для самостоятельной работы обучающихся Помещение № <u>318</u> Количество посадочных мест <u>12</u> Адрес (местоположение) помещения: 150042. Ярославская обл., г. Ярославль, Тутаевское шоссе, 58	Специализированная мебель – учебная мебель. Технические средства обучения – компьютеры персональные – 12 шт. с лицензионным программным обеспечением, выходом в сеть «Интернет» и локальную сеть, доступом к информационным ресурсам, электронной информационно-образовательной среде ФГБОУ ВО Ярославская ГСХА, к базам данных и информационно-справочным системам, копир-принтер – 1 шт. Программное обеспечение – Microsoft Windows, Microsoft Office, специализированное лицензионное и свободно распространяемое программное обеспечение, предусмотренное в рабочей программе дисциплины.
Помещение для самостоятельной работы обучающихся Помещение № <u>341</u> Количество посадочных мест <u>6</u> Адрес (местоположение) помещения: 150042. Ярославская обл., г. Ярославль, Тутаевское шоссе, 58	Специализированная мебель – учебная мебель. Технические средства обучения – компьютеры персональные – 6 шт. с лицензионным программным обеспечением, выходом в сеть «Интернет» и локальную сеть, доступом к информационным ресурсам, электронной информационно-образовательной среде ФГБОУ ВО Ярославская ГСХА, к базам данных и информационно-справочным системам, копир-принтер – 1 шт. Программное обеспечение – Microsoft Windows, Microsoft Office, специализированное лицензионное и свободно распространяемое программное обеспечение, предусмотренное в рабочей программе дисциплины.
Помещение для хранения и профилактического обслуживания учебного оборудования Помещения № <u>210</u> , № <u>328</u> Адрес (местоположение) помещения: 150052. Ярославская обл., г. Ярославль, ул.Е. Колесовой, 70	Специализированная мебель; стеллажи для хранения учебного оборудования; компьютер с лицензионным программным обеспечением, выходом в Интернет и локальную сеть, доступом к информационным ресурсам, электронной информационно-образовательной среде академии, к базам данных и информационно-справочным системам; наушники; сканер/принтер; специальный инструмент и инвентарь для обслуживания учебного оборудования. Программное обеспечение - Microsoft Windows, Microsoft Office.
Помещения для хранения и профилактического обслуживания учебного оборудования Помещения № <u>236</u> , № <u>312</u> Адрес (местоположение) помещения: 150042. Ярославская обл., г. Ярославль, Тутаевское шоссе, 58	Специализированная мебель; стеллажи для хранения учебного оборудования; компьютер с лицензионным программным обеспечением, выходом в Интернет и локальную сеть, доступом к информационным ресурсам, электронной информационно-образовательной среде академии, к базам данных и информационно-справочным системам; наушники; сканер/принтер; специальный инструмент и инвентарь для обслуживания учебного оборудования. Программное обеспечение - Microsoft Windows, Microsoft Office.

13 Организация образовательного процесса для инвалидов и лиц с ограниченными возможностями здоровья

Обучение по дисциплине *«Механизация переработки продуктов растениеводства и животноводства»* лиц относящихся к категории инвалидов и лиц с ограниченными возможностями здоровья осуществляется с учетом особенностей психофизического развития, индивидуальных возможностей и состояния здоровья таких обучающихся.

В случае возникновения необходимости обучения лиц с ограниченными возможностями здоровья в вузе предусматривается создание специальных условий, включающих в себя использование специальных образовательных программ,

методов воспитания, дидактических материалов, специальных технических средств обучения коллективного и индивидуального пользования, предоставление услуг ассистента (помощника), оказывающего обучающимся необходимую техническую помощь, проведение групповых и индивидуальных коррекционных занятий, обеспечение доступа в здания вуза и другие условия, без которых невозможно или затруднено освоение образовательных программ обучающимися с ограниченными возможностями здоровья.

При получении высшего образования обучающимся с ограниченными возможностями здоровья предоставляются бесплатно учебная литература, при необходимости – услуги сурдопереводчиков и тифлосурдопереводчиков. С учетом особых потребностей обучающимся с ограниченными возможностями здоровья обеспечивается предоставление учебных, лекционных материалов в электронном виде.

Лист изменений и дополнений к рабочей программе дисциплины

Дополнения и изменения к рабочей программе дисциплины
период обучения: 2020-2025 учебные года

Внесенные изменения на 2020/2021 учебный год

В рабочую программу дисциплины

Б1.В.01 «Механизация переработки продуктов растениеводства и животноводства»

наименование дисциплины

вносятся следующие изменения и дополнения:

№ п/п	Раздел	Изменения и дополнения	Дата, номер протокола заседания кафедры, виза заведующего кафедрой	Дата, номер протокола заседания учебно-методической комиссии, виза председателя учебно-методической комиссии факультета
1	8. Перечень основной и дополнительной учебной литературы, необходимой для освоения дисциплины	Обновлен перечень основной и дополнительной учебной литературы, необходимой для реализации образовательной программы	25.08.2020 г. Протокол № 17  (подпись)	27.08.2020 г. Протокол № 17  (подпись)
2	9. Перечень ресурсов информационно-телекоммуникационной сети «Интернет»: 9.2 Перечень рекомендуемых интернет-сайтов по дисциплине	Обновлен перечень рекомендуемых интернет-сайтов, необходимых для реализации образовательной программы	25.08.2020 г. Протокол № 17  (подпись)	27.08.2020 г. Протокол № 17  (подпись)
3	11. Перечень информационных технологий, используемых при осуществлении образовательного процесса по дисциплине, включая перечень программного обеспечения и информа-	Внесены изменения в состав лицензионного программного обеспечения. Обновлен перечень профессиональных баз данных и информационных справочных систем, используемых при осуществлении образовательного процес-	25.08.2020 г. Протокол № 17  (подпись)	27.08.2020 г. Протокол № 17  (подпись)

	<p>ционных справочных систем:</p> <p>11.1 Перечень лицензионного программного обеспечения учебного процесса</p> <p>11.2 Перечень профессиональных баз данных и информационных справочных систем</p>	са по дисциплине.		
4	12. Материально-техническое обеспечение обучения по дисциплине	Обновлен перечень материально-технического обеспечения, необходимого для реализации программы	25.08.2020 г. Протокол № 17  (подпись)	27.08.2020 г. Протокол № 11  (подпись)

Аннотация рабочей программы дисциплины

Б1.В.01 «Механизация переработки продуктов растениеводства и животноводства»

Код и направление подготовки	<u>35.03.07 Технология производства и переработки сельскохозяйственной продукции</u>
Направленность (профиль)	<u>Технология хранения и переработки сельскохозяйственной продукции</u>
Квалификация	<u>Бакалавр</u>
Форма обучения	<u>заочная</u>
Год начала подготовки	<u>2020</u>
Факультет	<u>технологический</u>
Выпускающая кафедра	<u>Технология производства и переработки сельскохозяйственной продукции</u>
Кафедра-разработчик	<u>Технология производства и переработки сельскохозяйственной продукции</u>
Объем дисциплины, ч. / з.е.	<u>180/4</u>
Форма контроля (промежуточная аттестация)	<u>экзамен</u>

Лекции - 18 ч.
 Практические занятия - 8 ч.
 Лабораторные занятия - нет ч.
 Самостоятельная работа - 159,5 ч.

Ярославль 2020г.

Место дисциплины в структуре образовательной программы

Дисциплина «*Механизация переработки продуктов растениеводства и животноводства*» относится к *части* образовательной программы бакалавриата, формируемой участниками образовательных отношений

Дисциплина направлена на формирование следующих профессиональных компетенций, определяемых самостоятельно образовательной организацией и индикаторы их достижения (ПКОС – 7, ПКОС – 8, ПКОС – 9)

Код компетенции	Содержание компетенции	Код и наименование индикатора достижения компетенции		
		знать	уметь	владеть
ПКОС-7	Способен реализовывать технологии переработки и хранения продукции растениеводства	ПКОС-7.1 Реализует технологии переработки и хранения продукции растениеводства		
		Технологии механизацию переработки и хранения продукции растениеводства	Реализовать технологии механизацию переработки и хранения продукции растениеводства	Навыками переработки, хранения продукции растениеводства; обслуживания и расчёта технологического оборудования для производства продукции растениеводства
ПКОС-8	Способен реализовывать технологии переработки и хранения продукции животноводства	ПКОС-8.1 Реализует технологии переработки и хранения продукции животноводства		
		Технологии механизацию переработки и хранения продукции животноводства	Реализовать технологии механизацию переработки и хранения продукции животноводства	Навыками переработки, хранения продукции животноводства; обслуживания и расчёта технологического оборудования для производства продукции животноводства
ПКОС-9	Способен реализовывать технологий переработки продукции плодово-овощеводства	ПКОС-9.1 Реализует технологии переработки продукции плодово-овощеводства		
		Технологии механизацию переработки и хранения продукции плодово-овощеводства	Реализовать технологии механизацию переработки и хранения продукции плодово-овощеводства	Навыками переработки, хранения плодово-овощеводства; обслуживания и расчёта технологического оборудования для производства плодово-овощеводства

Краткое содержание дисциплины

Основные виды оборудования для переработки растительного и животного сырья в продукты питания, их принцип работы, устройство, конструктивные особенности и эксплуатационные характеристики; принципы подготовки оборудования к работе и значение методов обработки; технологические регулировки машин, механизмов, оборудования для переработки сельскохозяйственной продукции; правила подбора и расчета машин и аппаратов комплектования поточно-

технологических линий; моделирование работы поточно-технологических линий для выработки продуктов питания из сырья растительного и животного происхождения; установление соответствия между параметрами работы отдельных единиц оборудования и параметрами технологических операций; контроль параметров работы оборудования с целью получения пищевых продуктов, безопасных для человека.