

Министерство сельского хозяйства Российской Федерации
Федеральное государственное бюджетное образовательное учреждение
высшего образования
«Ярославская государственная сельскохозяйственная академия»



УТВЕРЖДАЮ
Первый проректор
ФГБНУ ВО Ярославская ГСХА,
(В.В. Морозов)
«28» августа 2020 г.

РАБОЧАЯ ПРОГРАММА ДИСЦИПЛИНЫ
Б1.О.25 Технология переработки продукции растениеводства
Индекс дисциплины «Наименование дисциплины»

Код и направление подготовки	<u>35.05.07 Технология производства и переработки сельскохозяйственной продукции</u>
Направленность (профиль)	<u>Технология хранения и переработки сельскохозяйственной продукции</u>
Квалификация	<u>бакалавр</u>
Форма обучения	<u>очная</u>
Год начала подготовки	<u>2020</u>
Факультет	<u>технологической</u>
Выпускающая кафедра	<u>технологии производства и переработки сельскохозяйственной продукции</u>
Кафедра-разработчик	<u>технологии производства и переработки сельскохозяйственной продукции</u>
Объем дисциплины, ч. / з.е.	<u>144/4</u>
Форма контроля (промежуточная аттестация)	<u>экзамен</u>

Ярославль 2020 г.

При разработке рабочей программы дисциплины (далее – РПД) «Технология переработки продукции растениеводства» в основу положены:

1. Федеральный государственный образовательный стандарт высшего образования по направлению подготовки 35.03.07 Технология производства и переработки сельскохозяйственной продукции (уровень бакалавриата), утвержденный приказом Министерства образования и науки Российской Федерации № 669 от 17 июля 2017 г.

2. Учебный план по направлению подготовки 35.03.07 Технология производства и переработки сельскохозяйственной продукции направленности (профиля) «Технология хранения и переработки сельскохозяйственной продукции» утвержденный Ученым советом ФГБОУ ВО Ярославская ГСХА 3 марта 2020 г. Протокол № 2. Период обучения: 2020 – 2024 г.

Преподаватель-разработчик²:


(подпись)

и.о.зав.каф.к.с.-х.н., доцент Сенченко М.А.
(занимаемая должность, ученая степень, звание, Фамилия И.О.)

РПД рассмотрена и одобрена на заседании кафедры технологии производства и переработки сельскохозяйственной продукции «25» августа 2020 г. Протокол № 17


Заведующий кафедрой


(подпись)

к.с.-х.н., доцент Сенченко М.А.
(учёная степень, звание, Фамилия И.О.)

Рабочая программа дисциплины одобрена на заседании учебно-методической комиссии технологического факультета «27» августа 2020 г. Протокол № 11

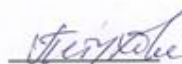
Председатель учебно-методической комиссии Факультета


(подпись)

Зубарева Т.Г.
(учёная степень, звание, Фамилия И.О.)

СОГЛАСОВАНО:

Отдел комплектования Библиотеки


(подпись)

Генюкова С.О.
(Фамилия И.О.)

Декан технологического факультета


(подпись)

к.с.-х.н. Бушкарева А.С.
(учёная степень, звание, Фамилия И.О.)

СОДЕРЖАНИЕ РАБОЧЕЙ ПРОГРАММЫ ДИСЦИПЛИНЫ

№ раз- дела	Наименование раздела (подраздела)	Стр.
1	Цель и задачи освоения дисциплины	5
2	Перечень планируемых результатов обучения по дисциплине, соотнесенных с планируемыми результатами освоения образовательной программы	5
2.1	Универсальные компетенции и индикаторы их достижения	5
2.2	Общепрофессиональные компетенции и индикаторы их достижения	5
2.3	Профессиональные компетенции и индикаторы их достижения	5
2.3.1	Профессиональные стандарты, соответствующие профессиональной деятельности выпускников	6
2.3.2	Перечень обобщенных трудовых функций и трудовых функций, установленных профессиональным стандартом, к выполнению которых готовится выпускник	6
2.3.3	Профессиональные компетенции, определяемые самостоятельно (ПКОС) образовательной организацией и индикаторы их достижения	7
3	Место дисциплины в структуре образовательной программы	7
4	Структура дисциплины и распределение её трудоёмкости (на одного обучающегося)	8
5	Содержание дисциплины	9
5.1	Содержание дисциплины, структурированное по темам (разделам) с указанием отведенного на них количества академических часов и видов учебных занятий	9
5.2	Разделы дисциплины по видам аудиторной (контактной) работы и формы контроля	9
5.3	Лабораторные работы / практические занятия	10
5.4	Примерная тематика курсовых проектов (работ)	11
6	Перечень учебно-методического обеспечения для самостоятельной работы обучающихся по дисциплине	11
6.1	Виды самостоятельной работы обучающихся	11
6.2	Методические указания (для самостоятельной работы)	12
7	Фонд оценочных средств для проведения текущей и промежуточной аттестации обучающихся по дисциплине	12
7.1	Перечень компетенций с указанием этапов их формирования в процессе освоения ОПОП ВО	13
7.2	Описание показателей и критериев оценивания компетенций на различных этапах их формирования, описание шкал оценивания	14
7.3	Типовые контрольные задания или иные материалы, необходимые для оценки знаний, умений, навыков, характеризующих этапы формирования компетенций в процессе освоения образовательной программы	17
7.3.1	Типовые задания для проведения текущего контроля и рубежного тестирования	17
7.3.2	Типовые задания для проведения промежуточной аттестации (зачета, зачета с оценкой, защиты курсовой работы (проекта), экзамена)	38
7.4	Методические материалы, определяющие процедуры оценивания знаний, умений, навыков, характеризующих этапы формирования компетенций	51
8	Перечень основной и дополнительной учебной литературы, необходимой для освоения дисциплины	53
8.1	Основная учебная литература	53
8.2	Дополнительная учебная литература	53
9	Перечень ресурсов информационно-телекоммуникационной сети «Интернет»	54
9.1	Перечень электронно-библиотечных систем	54
9.2	Перечень рекомендуемых интернет-сайтов по дисциплине	54

10	Методические указания для обучающихся по освоению дисциплины	55
11	Перечень информационных технологий, используемых при осуществлении образовательного процесса по дисциплине, включая перечень программного обеспечения и информационных справочных систем	55
11.1	Перечень лицензионного и свободно распространяемого программного обеспечения учебного процесса	56
11.2	Перечень профессиональных баз данных и информационных справочных систем	56
11.3	Доступ к сети интернет	57
12	Материально-техническое обеспечение обучения по дисциплине	57
12.1	Планируемые помещения для проведения всех видов учебной деятельности	57
13	Организация образовательного процесса для инвалидов и лиц с ограниченными возможностями здоровья	59
	Приложения	
	Приложение 1. Лист дополнений и изменений к рабочей программе дисциплины	60
	Приложение 2 Аннотация рабочей программы дисциплины	63

1 Цель и задачи освоения дисциплины

Целью изучения дисциплины «Технология переработки продукции растениеводства» является формирование у будущих специалистов теоретических знаний и практических навыков в параметрах технологических процессов переработки продукции растениеводства

Задачи:

- изучение микробиологических процессов, происходящих при переработке продукции растениеводства;
- изучение взаимосвязи химического состава, пищевой ценности продукции растениеводства с биохимическими процессами при переработке продукции растениеводства;
- изучение технологий переработки продукции растениеводства;
- освоение современных методик определения показателей качества продукции растениеводства.

2 Перечень планируемых результатов обучения по дисциплине, соотнесенных с планируемыми результатами освоения образовательной программы

Изучение данной дисциплины направлено на формирование у обучающихся следующих универсальных (*не предусмотрено*), общепрофессиональных (ОПК-4) и профессиональных компетенций (ПКОС-7, ПКОС-12, ПКОС-13, ПКОС-15):

2.1 Универсальные компетенции и индикаторы их достижения

Не предусмотрено

2.2 Общепрофессиональные компетенции и индикаторы их достижения

Код компетенции	Содержание Компетенции	Код и наименование индикатора достижения компетенции		
		знать	уметь	владеть
ОПК-4	Способен реализовывать современные технологии и обосновывать их применение в профессиональной деятельности;	ОПК-4.1 Обосновывает и реализует современные технологии производства сельскохозяйственной продукции		
		З-1 Современные технологии и обосновывать их применение в профессиональной деятельности	У-1 Контролировать и регулировать режимы переработки сельскохозяйственной продукции	В-1 Навыками контроля и регулирования режимов переработки сельскохозяйственной продукции

2.3 Профессиональные компетенции и индикаторы их достижения

Профессиональные компетенции, установленные программой бакалавриата, сформированы на основе профессионального стандарта, соответствующего профессиональной деятельности выпускников, на основе анализа требований к профессиональным компетенциям, предъявляемых к выпускникам на рынке труда, обобщения

отечественного и зарубежного опыта, проведения консультаций с ведущими работодателями.

В связи с отсутствием примерной основной образовательной программы, включенной в реестр ПООП, Академией в образовательную программу не включены обязательные профессиональные компетенции выпускников (ПКО) и (или) рекомендуемые профессиональные компетенции.

2.3.1 Профессиональные стандарты, соответствующие профессиональной деятельности выпускников

Область профессиональной деятельности	
<ul style="list-style-type: none"> - 01 Образование и наука (в сфере научных исследований и разработки технологий, направленных на решение комплексных задач по производству, хранению и переработке сельскохозяйственной продукции); - 13 Сельское хозяйство (в сфере производства, хранения и переработки продукции растениеводства и животноводства). 	
Код профессионального стандарта	Наименование профессионального стандарта
13.017	Профессиональный стандарт «Агроном», утвержденный приказом Министерства труда и социальной защиты Российской Федерации от 09 июля 2018 г. № 454н (зарегистрирован Министерством юстиции Российской Федерации 27 июля 2018 г., регистрационный № 51709)
40.010	Профессиональный стандарт «Специалист по техническому контролю качества продукции» утвержденный приказом Министерства труда и социальной защиты Российской Федерации от 21 марта 2017 года N 292н (зарегистрирован в Министерстве юстиции Российской Федерации 6 апреля 2017 года, регистрационный N 46271)

2.3.2 Перечень обобщенных трудовых функций и трудовых функций, установленных профессиональным стандартом, к выполнению которых готовится выпускник

Обобщённые трудовые функции			Трудовые функции		
Код	Наименование	Уровень квалификации	Наименование	Код	Уровень (подуровень) Квалификации
<i>Профессиональный стандарт «Агроном»</i>					
В	Организация производства продукции растениеводства	6	Разработка системы мероприятий по повышению эффективности производства продукции растениеводства	В/01.6	6
			Организация испытаний селекционных достижений	В/02.6	6
<i>Профессиональный стандарт «Специалист по техническому контролю качества продукции»</i>					
В	Организация работ по контролю качества продукции в подразделении	6	Организация и контроль работ по предотвращению выпуска бракованной продукции	В/02.6	6

2.3.3 Профессиональные компетенции, определяемые самостоятельно (ПКОС) образовательной организацией и индикаторы их достижения

Код компетенции	Содержание Компетенции	Код и наименование индикатора достижения компетенции		
		Знать	уметь	владеть
ПКОС-7	Способен реализовывать технологии переработки и хранения продукции растениеводства	ПКОС-7.1 Реализует технологии переработки и хранения продукции растениеводства		
		З-2 Технологии переработки продукции растениеводства	У- 2 Контролировать режимы и технологию переработки продукции растениеводства	В- 2 Навыками контроля режимов и технологии переработки продукции растениеводства
ПКОС-12	Способен принимать управленческие решения по реализации технологий производства, хранения и переработки сельскохозяйственной продукции в различных экономических и погодных условиях	ПКОС-12.1 Принимает управленческие решения по реализации технологий производства, хранения и переработки сельскохозяйственной продукции		
		З-3 Формы управленческих решений по реализации технологий производства, хранения и переработки сельскохозяйственной продукции	У-3 Принимать управленческие решения по реализации технологий производства, хранения и переработки сельскохозяйственной продукции	В-3 Навыками принятия управленческих решений по реализации технологий производства, хранения и переработки сельскохозяйственной продукции
ПКОС-13	Способен осуществлять контроль за соблюдением технологической и трудовой дисциплины	ПКОС-13.1 Осуществляет контроль за соблюдением технологической и трудовой дисциплин		
		З- 4 Контролируемые параметры технологической дисциплины	З- 4 Контролировать параметры технологической дисциплины	В-4 Навыками контроля параметров технологической дисциплины
ПКОС-15	Способен организовать хранение и переработку сельскохозяйственной продукции	ПКОС-15.1 Организует хранение и переработку сельскохозяйственной продукции		
		З-5 Технологии переработки продукции растениеводства	З-5 Контролировать режимы и технологию переработки продукции растениеводства	В- 5 Навыками контроля режимов и технологии переработки продукции растениеводства

3 Место дисциплины в структуре образовательной программы

Дисциплина «Технология переработки продукции растениеводства» относится к обязательной части образовательной программы бакалавриата.

4 Структура дисциплины и распределение её трудоёмкости (на одного обучающегося)

Вид учебной работы	Всего	За 7 семестр
	часов	Часов
1. Контактная работа при проведении учебных занятий, всего (Лек + Лаб + Пр + КСР)* в том числе:	69,7	69,7
Лекционные занятия (Лек)	34	34
Лабораторные занятия (Лаб)	34	34
Практические занятия (Пр)		
Проведение консультаций по учебной дисциплине (КСР)	1,7	1,7
2. Самостоятельная работа, всего (СР + контроль)* в том числе:	70	70
Прочие виды самостоятельной работы (подготовка к лабораторным занятиям)	19,8	19,8
Самостоятельная работа при выполнении курсовой работы (проекта)	8,1	8,1
Прочие виды самостоятельной работы (подготовка к тестированию)	5,9	5,9
Прочие виды самостоятельной работы (самостоятельное изучение материала)	12,5	12,5
Самостоятельная работа при подготовке к зачету	-	-
Самостоятельная работа при подготовке к экзамену	23,7	23,7
3. Контактная работа при проведении промежуточной аттестации, всего	4,3	4,3
Групповые консультации перед экзаменом и сдача экзамена по дисциплине (Кэ)*	3,3	3,3
Сдача зачета по дисциплине (К)*	-	-
Защита курсовой работы (проекта) (К)*	1	1
Общая трудоёмкость дисциплины в часах:	144	144
Общая трудоёмкость дисциплины в зачётных единицах:	4	4

5 Содержание дисциплины

5.1 Содержание дисциплины, структурированное по темам (разделам) с указанием отведенного на них количества академических часов и видов учебных занятий

№ раздела	Наименование и содержание раздела дисциплины (перечень дидактических единиц: рассматриваемых подтем, вопросов)	Формируемые компетенции	Виды учебной работы и их трудоемкость, часы						
			Контактная работа при проведении учебных занятий				Самостоятельная работа		Всего часов
			Лек	Лаб	Пр	КСР	СР	Контроль	
1	Введение. Цель и задачи дисциплины. Современное состояние и тенденции развития технологии переработки продукции растениеводства	ОПК-4, ПКО С-7, ПКО	2	2		0,2	12,9	7,9	17,1
2	Технология переработки зерновой продукции	С-12, ПКО	17	17		0,7	17,2	7,9	51,9
3	Технология переработки сочной продукции	С-13, ПКО С-15	15	15		0,8	16,2	7,9	47,0
	Самостоятельная работа при подготовке к экзамену							23,7	23,7
	Курсовая работа (проект)								1
	Промежуточная аттестация: (зачет, экзамен)								3,3
	Итого по дисциплине:		34	34		1,7	46,3	23,7	144

5.2 Разделы дисциплины по видам аудиторной (контактной) работы и формы контроля

№ п/п	№ семестра	Наименование раздела дисциплины	Виды учебных занятий (в часах)			Формы текущего контроля успеваемости
			Л	ЛР	ПЗ	
1	7	Введение. Цель и задачи дисциплины. Современное состояние и тенденции развития технологии переработки продукции растениеводства	2	2		ВК(1) ЗЛР (1)
2	7	Технология переработки зерновой продукции	17	17		ЗЛР (2-7)
3	7	Технология переработки сочной продукции	15	15		ЗЛР (8-17) Т(17)
		ИТОГО:	34	34		

5.3 Лабораторные работы

№ п/п	№ семестра	Наименование раздела дисциплины	Наименование лабораторных работ (практических занятий)	Всего часов	
1	2	3	4	5	
1.	7	Введение. Цель и задачи дисциплины. Современное состояние и тенденции развития технологии переработки продукции растениеводства	Техника безопасности при работе в лаборатории «Технология хранения и переработки продукции растениеводства», изучение лабораторной посуды и реактивов, применяемых при определении показателей качества продукции	2	
2.	7	Технология переработки зерновой продукции	Основы переработки зерна и масло семян Технология производства муки Технология производства растительного масла	2	
3.	7		Разработка теоретического баланса помола зерна	2	
4.	7		Технологический процесс производства комбикормов Составление помольных партий зерна путем подбора компонентов с использованием показателей качества	3	
5.	7		Технология производства пшеничной крупы Технология производства гречневой крупы	2	
6.	7		Технология производства хлебобулочных изделий	2	
7.	7		Технология производства солода Технология производства пива	2	
8.	7		Технология производства макаронных изделий	2	
9.	7		Материальные расчеты при переработке зерновой продукции	2	
10.	7		Технология переработки сочной продукции	Изучение методов и способов консервирования растительного сырья. Микробиологические методы консервирования	2
11.	7			Переработка сахарной свеклы	2
12.	7	Технология производства крахмала в промышленных масштабах		2	
13.	7	Производство соков осветленных и с мякотью		2	
14.	7	Технология производства сухого картофельного пюре		2	
15.	7	Технология выработки мармелада		2	
16.	7	Технология производства ликерных изделий		2	
17.	7	Материальные расчеты при переработке сочной продукции	3		
ИТОГО:				34	

5.4 Примерная тематика курсовых проектов (работ)

Семестр №7

- Технология переработки зерна с выработкой пшеничной муки второго сорта;
- Технология переработки зерна с выработкой ячменной крупы;
- Технология переработки пшеничной муки с выработкой «Баварского» хлеба;
- Технология переработки пшеничной муки с выработкой печенья;
- Технология переработки пшеничной муки с выработкой макаронных изделий;
- Технология переработки семян подсолнечника с выработкой растительного масла;
- Технология переработки ревеня с выработкой кваса;
- Технология переработки кукурузной муки с выработкой кекса
- Технология переработки пшеницы с выработкой комбикорма
- Технология переработки пшеничной муки с выработкой пирожных
- Технология переработки картофеля с выработкой чипсов
- Технология переработки картофеля с выработкой крахмала
- Технология переработки сахарной свеклы с выработкой сахара-песка
- Технология переработки яблок с выработкой соков
- Технология переработки ягодных культур с выработкой соков
- Технология переработки яблок с выработкой мармелада

6 Перечень учебно-методического обеспечения для самостоятельной работы обучающихся по дисциплине

6.1 Виды самостоятельной работы обучающихся (СР)¹

К видам самостоятельной работы обучающихся относятся:

- проработка конспектов лекций и вопросов, вынесенных на самостоятельное изучение, изучение основной и дополнительной литературы;
- подготовка к опросу, тестированию;
- выполнение курсового проекта (работы) и пр.

№ п/п	№ семестра	Наименование раздела дисциплины	Виды СР	Всего часов
1	2	3	4	5
1.	7	Введение. Цель и задачи дисциплины. Современное состояние и тенденции развития технологии переработки продукции растениеводства	Подготовка к тестированию	4,3
2.			Подготовка к ЛЗ	4,3
3.			Самостоятельное изучение материала	4,3
4.		Технология переработки зерновой продукции	Подготовка к ЛЗ	5,8
5.			Самостоятельное изучение материала	5,8

¹ Указываются виды самостоятельной работы, направленные на проведение текущего контроля успеваемости, без учета часов самостоятельной работы обучающихся в период проведения промежуточной аттестации.

6.		выполнение курсовой работы	5,6
7.	Технология переработки сочной продукции	Подготовка к ЛЗ	5,4
8.		Подготовка к тестированию	5,4
9.		выполнение курсовой работы	5,4
ИТОГО часов в 7 семестре:			46,3

6.2 Методические указания (для самостоятельной работы)

Для самостоятельного изучения материалов по дисциплине «Технология хранения и переработки продукции растениеводства» обучающиеся могут воспользоваться следующими авторскими методическими указаниями: Зубарева Т.Г. Методические указания для выполнения курсовой работы по дисциплине «Технология хранения и переработки продукции растениеводства» для бакалавров очн. и заочн. формы обучения по напр. подг. 35.03.07 «Технология производства и переработки сельскохозяйственной продукции» [Электронный ресурс] / Т.Г. Зубарева, М.А. Сенченко - Ярославль: ФГБОУ ВО «Ярославская ГСХА», 2016. - 44 с. // Электронная библиотека ФГБОУ ВО Ярославская ГСХА. – Режим доступа: <https://bibliouaragrovuz.jimdofree.com/электронный-каталог/>, требуется авторизация

7 Фонд оценочных средств для проведения текущей и промежуточной аттестации обучающихся по дисциплине

Фонд оценочных средств по дисциплине «Технология переработки продукции растениеводства» – комплект методических и контрольно измерительных материалов, предназначен для оценивания уровня сформированности компетенций (ОПК-4, ПКОС-7, ПКОС-12, ПКОС-13, ПКОС-15) на разных стадиях обучения на соответствие индикаторам достижения компетенций.

Фонд оценочных средств включает контрольные материалы для проведения текущего контроля успеваемости и промежуточной аттестации по завершению периода обучения.

Текущий контроль успеваемости обеспечивает оценивание хода освоения дисциплины и проводится в виде опросов, компьютерного или бланочного тестирования, оценки участия обучающихся в решении ситуационных задач и т.п.

Промежуточная аттестация имеет целью определить степень достижения запланированных результатов обучения по дисциплине за определенный период обучения (7 семестр) и проводится в форме экзамена.

7.1 Перечень компетенций с указанием этапов их формирования в процессе освоения ОПОП ВО

№ семестра	Этапы формирования и проверки уровня сформированности компетенций по дисциплинам, практикам в процессе освоения ОПОП ВО
ОПК-4 Способен реализовывать современные технологии и обосновывать их применение в профессиональной деятельности	
5	Цифровые технологии в АПК
3,4	Технология производства продукции растениеводства
3	Земледелие с основами почвоведения и агрохимии
3	Растениеводство
4	Кормопроизводство
4	Фитопатология, энтомология и защита растений
3	Технология производства продукции животноводства
3	Кормление сельскохозяйственных животных и технологии кормов
7	Технология переработки продукции растениеводства
2	Ознакомительная (в том числе получение первичных навыков научно-исследовательской работы) практика
4	Учебная технологическая практика
8	Выполнение и защита выпускной квалификационной работы
ПКОС-7 Способен реализовывать технологии переработки и хранения продукции растениеводства	
5	Технология хранения продукции растениеводства
7	Технология переработки продукции растениеводства
4	Процессы и аппараты перерабатывающих производств
4	Сооружения и оборудование для хранения сельскохозяйственной продукции
5	Оборудование перерабатывающих производств
7	Механизация переработки продуктов растениеводства и животноводства
7	Технология бродильных производств
7	Технология хлебобулочных изделий
6	Технология масложирового производства
8	Выполнение и защита выпускной квалификационной работы
ПКОС-12 Способен принимать управленческие решения по реализации технологий производства, хранения и переработки сельскохозяйственной продукции в различных экономических и погодных условиях	
7	Технология переработки продукции растениеводства
6,7	Технология переработки и хранения продукции животноводства
4	Сооружения и оборудование для хранения сельскохозяйственной продукции
7	Частные технологии мясных продуктов
8	Производственный учет и отчетность в молочной и мясоперерабатывающей промышленности
8	Производственный учет и отчетность на сельскохозяйственных предприятиях
7	Технология бродильных производств
7	Технология хлебобулочных изделий
6	Технология переработки плодов и овощей
6	Технология масложирового производства
5	Менеджмент и маркетинг
5	Инновационный менеджмент
4	Учебная технологическая практика

6	Производственная технологическая практика
8	Преддипломная практика
8	Выполнение и защита выпускной квалификационной работы
8	Технология органических продуктов растительного и животного происхождения
ПКОС-13	Способен осуществлять контроль за соблюдением технологической и трудовой дисциплины
5	Технология хранения продукции растениеводства
7	Технология переработки продукции растениеводства
5	Санитарная гигиена на перерабатывающих предприятиях
8	Выполнение и защита выпускной квалификационной работы
ПКОС-15	Способен организовать хранение и переработку сельскохозяйственной продукции
5	Технология хранения продукции растениеводства
7	Технология переработки продукции растениеводства
6,7	Технология переработки и хранения продукции животноводства
4	Сооружения и оборудование для хранения сельскохозяйственной продукции
8	Экономика и организация производства сельскохозяйственных и пищевых предприятий
6	Основы биотехнологии переработки сельскохозяйственной продукции
8	Основы проектирования предприятий перерабатывающих отраслей
7	Частные технологии молочных и молкосодержащих продуктов
7	Частные технологии мясных продуктов
8	Производственный учет и отчетность в молочной и мясоперерабатывающей промышленности
8	Производственный учет и отчетность на сельскохозяйственных предприятиях
6	Производственная технологическая практика
8	Выполнение и защита выпускной квалификационной работы

7.2 Описание показателей и критериев оценивания компетенций на различных этапах их формирования, описание шкал оценивания

Компетенции		Индикатор достижения компетенции (планируемые результаты обучения)	Образовательные технологии формирования компетенции	Форма оценочного средства	Соответствие уровней освоения компетенции планируемым результатам обучения и критериям их оценивания			
Код	Формулировка				высокий	средний	ниже среднего (пороговый)	низкий (пороговый уровень не достигнут)
					Шкалы оценивания			
					отлично/зачтено	хорошо/зачтено	удовл./зачтено	неудовл./не зачтено
1	2	3	4	5	6	7	8	
ОП К-4	Способен реализовать современные технологии и обосновывать их применение в	ОПК-4.1 Обосновывает и реализует современные технологии производства сельскохозяйственной продукции	Лекция-визуализация, Проблемная лекция, Лекция-дискуссия Элементы моделирования производственных	КР, экзамен	Знает: современные технологии и обосновывать их применение в профессиональной деятельности Умеет: контролировать	Знает: технологии и обосновывать их применение в профессиональной деятельности Умеет: регулировать режимы переработки сель-	Знает: технологии переработки продукции растениеводства Умеет: контролировать режимы переработки сель-	Не знает: технологии переработки продукции растениеводства Не умеет: контролировать режимы переработки

	профессиональной деятельности		процессов и ситуаций		и регулировать режимы переработки сельскохозяйственной продукции Владеет: навыками контроля и регулирования режимов переработки сельскохозяйственной продукции Способен: контролировать и регулировать режимы переработки сельскохозяйственной продукции	работки сельскохозяйственной продукции Владеет навыками регулирования режимов переработки сельскохозяйственной продукции Понимает: принципы регулирования режимов переработки сельскохозяйственной продукции	скохозяйственной продукции Владеет: навыками контроля я режимов переработки сельскохозяйственной продукции	сельскохозяйственной продукции Не владеет: навыками контроля я режимов переработки сельскохозяйственной продукции
ПК ОС-12.	Способен принимать управленческие решения по реализации технологий производства, хранения и переработки сельскохозяйственной продукции в различных экономических и погодных условиях	ПКОС-12.1 Принимает управленческие решения по реализации технологий производства, хранения и переработки сельскохозяйственной продукции	Лекция-визуализация, Проблемная лекция, Лекция-дискуссия Элементы моделирования производственных процессов и ситуаций	КР, экзамен	Знает: формы управленческих решений по реализации технологий производства, хранения и переработки сельскохозяйственной продукции Умеет: принимать управленческие решения по реализации технологий переработки сельскохозяйственной продукции Владеет навыками: принятия управленческих решений по реализации технологий переработки сельскохозяйственной продукции Понимает: принципы управления производством, хранения и переработки сельскохозяйственной продукции	Знает: формы управленческих решений по реализации технологий переработки сельскохозяйственной продукции Умеет: принимать управленческие решения по реализации технологий переработки сельскохозяйственной продукции Владеет навыками: принятия управленческих решений по реализации технологий переработки сельскохозяйственной продукции	Знает: формы управленческих решений по реализации технологий переработки сельскохозяйственной продукции Умеет: распознавать управленческие решения по реализации технологий переработки сельскохозяйственной продукции Владеет навыками: идентификации управленческих решений по реализации технологий переработки сельскохозяйственной продукции	Не знает: формы управленческих решений по реализации технологий переработки сельскохозяйственной продукции Не умеет: распознавать управленческие решения по реализации технологий переработки сельскохозяйственной продукции Не владеет навыками: идентификации управленческих решений по реализации технологий переработки сельскохозяйственной продукции

					Производства, хранения и переработки сельскохозяйственной	переработки сельскохозяйственной продукции		
ПК ОС-13;	Способен осуществлять контроль за соблюдением технологической и трудовой дисциплины	ПКОС-13.1 Осуществляет контроль за соблюдением технологической и трудовой дисциплины	Лекция-визуализация, Проблемная лекция, Лекция-дискуссия Элементы моделирования производственных процессов и ситуаций	КР, экзамен	Знает: контролируемые параметры технологической дисциплины Умеет: контролировать параметры технологической дисциплины Владеет: навыками контроля параметров технологической дисциплины Способен: контролировать параметры технологической дисциплины	Знает: контролируемые параметры технологической дисциплины Умеет: контролировать параметры технологической дисциплины Владеет: навыками идентификации параметров технологической дисциплины Понимает: способы контроля параметров технологической дисциплины	Знает: контролируемые параметры технологической дисциплины Умеет: идентифицировать параметры технологической дисциплины Владеет: навыками идентификации параметров технологической дисциплины	Не знает: контролируемые параметры технологической дисциплины Не умеет: идентифицировать параметры технологической дисциплины Не владеет: навыками идентификации параметров технологической дисциплины
ПК ОС-7	Способен реализовывать технологии переработки и хранения продукции растениеводства	ПКОС-7.1 Реализует технологии переработки и хранения продукции растениеводства	Лекция-визуализация, Проблемная лекция, Лекция-дискуссия Элементы моделирования производственных процессов и ситуаций	КР, экзамен	Знает: технологии переработки продукции растениеводства Умеет: контролировать режимы и технологию переработки продукции растениеводства Владеет навыками: контроля режимов и технологии переработки продукции растениеводства Способен: контролировать режимы	Знает: технологии переработки продукции растениеводства Умеет: контролировать технологию переработки продукции растениеводства Владеет навыками: контроля технологии переработки продукции растениеводства Понимает: принципы регулирования режимов переработки	Знает: технологии переработки продукции растениеводства Умеет: контролировать режимы переработки продукции растениеводства Владеет навыками: контроля режимов переработки продукции растениеводства	Не знает: технологии переработки продукции растениеводства Не умеет: контролировать режимы переработки продукции растениеводства Не владеет навыками: контроля режимов переработки продукции растениеводства

					и технологию переработки продукции растениеводства	сельскохозяйственной продукции		
ПК ОС-15	Способен организовать хранение и переработку сельскохозяйственной продукции	ПКОС-15.1 Организует хранение и переработку сельскохозяйственной продукции	Лекция-визуализация, Проблемная лекция, Лекция-дискуссия Элементы моделирования производственных процессов и ситуаций	КР, экзамен	Знает: технологии переработки продукции растениеводства Умеет: контролировать режимы и технологию переработки продукции растениеводства Владеет навыками: контроля режимов и технологии переработки продукции растениеводства Способен: контролировать режимы и технологию переработки продукции растениеводства	Знает: технологии переработки продукции растениеводства Умеет: контролировать технологию переработки продукции растениеводства Владеет навыками: контроля технологии переработки продукции растениеводства Понимает: виды контроля режимов и технологии переработки продукции растениеводства	Знает: технологии переработки продукции растениеводства Умеет: контролировать режимы переработки продукции растениеводства Владеет навыками: контроля режимов переработки продукции растениеводства	Не знает: технологии переработки продукции растениеводства Не умеет: контролировать режимы переработки продукции растениеводства Не владеет навыками: контроля режимов переработки продукции растениеводства

7.3 Типовые контрольные задания или иные материалы, необходимые для оценки знаний, умений, навыков, характеризующих этапы формирования компетенций в процессе освоения образовательной программы

7.3.1 Типовые задания для проведения текущего контроля и рубежного тестирования

Примеры вопросов для защиты лабораторных работ:

1. Назовите компоненты, определяющие кислотно-щелочное равновесие растительных продуктов питания.
2. Перечислите процессы, происходящие в картофеле и плодоовощной продукции при хранении
3. Какие условия выращивания влияют на качество и сохраняемость плодов и овощей
4. Как подразделяется состояние зерна и семян в зависимости от уровня влажности
5. Расскажите сущность процесса самосогревания зерна
6. Какие виды самосогревания зерна знаете?
7. Перечислите особенности технологического процесса производства муки
8. Перечислите продукцию комбикормовой промышленности

9. Расскажите методику определения содержания растворимых сухих веществ рефрактометром
10. Расскажите методику определения кислотности плодов и овощей
11. Расскажите методику определения содержания крахмала в картофеле при помощи прибора Журавлева
12. Расскажите методику определения содержания крахмала в картофеле отмыванием
13. Расскажите методику определения кислотности плодов и овощей
14. Расскажите методику определения интенсивности дыхания картофеля целого и травмированного
15. Расскажите методику определения натурной массы зерна различных культур на приборе Пурка ПХ-1
16. Дайте определение «влажность зерновых масс» и методы ее определения
17. Расскажите методику определения стекловидности зерна пшеницы
18. Расскажите методику определения интенсивности дыхания зерна сухого и наклюнувшегося
19. Перечислите основные правила размещения сочной продукции на хранение и наблюдение за ней
20. Перечислите методы консервирования растительного сырья.
21. Перечислите способы консервирования овощей и плодов тепловой стерилизацией.
22. Перечислите микробиологические методы консервирования растительного сырья.

Примеры тестовых заданий для проведения текущего контроля и рубежного тестирования:

1. На рисунке 1 позиция (1) обозначает:
 - а) приточный канал; б) верхний слой земли; в) термометр; г) нижний слой земли

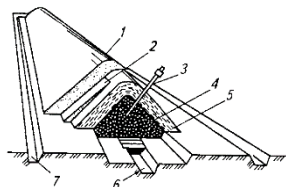


Рисунок 1 - Разрез бурта картофеля

2. Объемная масса картофеля составляет:

- а) 0,65 т/м³
- б) 0,45 т/м³
- в) 0,55 т/м³
- г) 0,50т/м³

3. На рисунке 2 позиция (5) обозначает:

- а) камнеловушка; б) картофелетерка; в) сборник-накопитель картофельной каши; г) самоочищающийся фильтр;

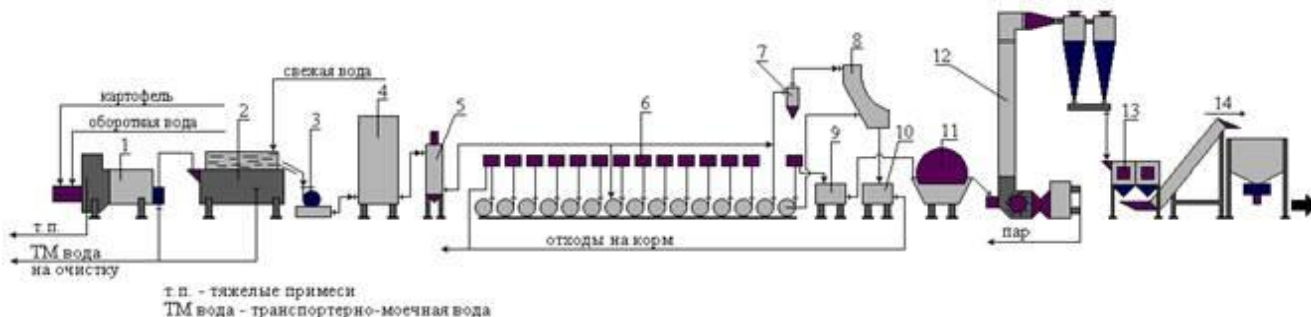


Рисунок 2 - Машинно-аппаратурная схема ПТЛ сырого картофельного крахмала

4. При производстве крахмала тонкое измельчение картофеля до получения каши на первой стадии осуществляется на барабанах, имеющих характеристики:

- а) высота выступающих пилок над вращающим барабаном 15...17 мм; длина отверстий решетки 1,6...2,0 мм, ширина – 3мм;
 б) высота выступающих пилок над вращающим барабаном 1,5...1,7 мм; длина отверстий решетки 16...20 мм, ширина – 3мм;
 в) высота выступающих пилок над вращающим барабаном не более 1мм; длина отверстий решетки 16...20 мм, ширина – 2мм
 г) высота выступающих пилок над вращающим барабаном не более 10мм; длина отверстий решетки 1,6...2,0 мм, ширина – 2мм

5. На рисунке 3 позиция (9) обозначает:

- а) закаточная машина; б) опрокидыватель; в) конвейер; г) загрузочное устройство

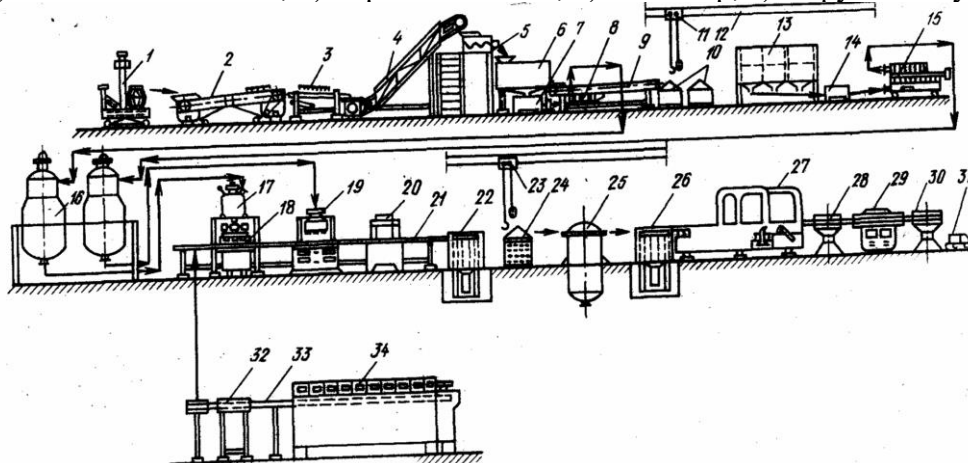


Рисунок 3 - Схема производства соков

6. На рисунке 4 позиция (6) обозначает:

- а) гидротранспортер; б) ковшовой элеватор; в) скребковый транспортер; г) турникеты.

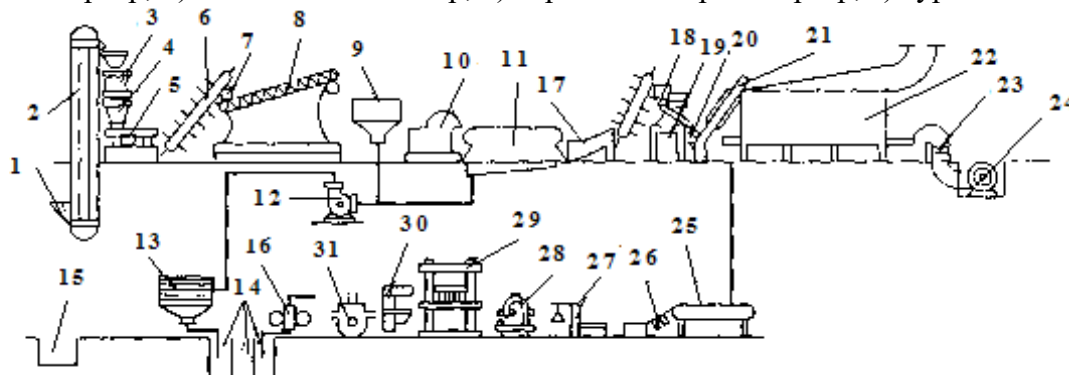


Рисунок 4 - Машинно-аппаратурная схема производства сухого картофельного пюре

7. Среднее содержание воды в плодах и овощах:

- а) 60...70%; б) 70...80%; в) 80...90%; г) 90...10%

8. При дегустационной оценке плодов и овощей коэффициент значимости показателя качества «размер» составляет:

- а) 0,15; б) 0,1; в) 0,2; г) 0,6

9. В формуле расчета титруемой кислотности на преобладающую кислоту (формула 1) показатель V – это?

$$X = \frac{V * c * M}{m} * \frac{V_o}{V_1} * 0,1 \quad (1)$$

- а) объем титрованного раствора гидроокиси натрия, израсходованного на титрование;
 б) объем до которого доведена навеска;
 в) объем фильтра;
 г) масса навески.

10. Оптимальные режимы хранения картофеля в основной период:

- а) температура 2...5 °С, влажность 90...95%
 б) температура 0...1 °С, влажность 90...95%

в) температура - 2... - 3 °С, влажность 90...95%

г) температура 18...20 °С, влажность 70...80%

11) Мука- это

а) продукт, получаемый удалением оболочек и зародыша, дроблением ядра и последующим шлифованием, полированием и сортированием по размерам;

б) продукт помола хлебного зерна пшеницы и ржи;

в) продукт, получаемый шелушением зерна;

б) побочный продукт крупяного производства, получаемый при дроблении зерна пшеницы.

12) Шлифование – это

а) истирание наружных частей ядра в результате интенсивного трения его о шероховатую поверхность и взаимного трения ядер с удалением оставшихся после шелушения семенных оболочек, частично алейронового слоя и зародыша;

б) отделение цветковых оболочек с одновременной очисткой внешней поверхности от минеральных наслоений (пыли), зародыша, бородки;

в) улучшение внешнего вида крупы, удаление с поверхности мучки, оставшейся после шлифования, заглаживание царапин, придание более светлой и яркой окраски;

г) все ответы верны;

13) При производстве пива операция «затираание» осуществляется с целью:

а) экстрагирования растворимых веществ солода;

б) превращения под действием ферментов нерастворимых веществ в растворимые с последующим переходом их в раствор;

в) экстрагирования растворимых веществ несоложенного сырья;

г) все ответы верны;

14) Списание убыли зерна в хранилищах проводится за счет:

а) убыли зерна от снижения температуры, влажности, сорности и естественной убыли;

б) убыли зерна от снижения влажности, сорности и естественной убыли;

в) убыли зерна от снижения температуры, влажности и естественной убыли;

г) убыли зерна от снижения температуры, сорности и естественной убыли;

15) Угол естественного откоса зерновой массы ячменя составляет:

а) 23...28%;

б) 24...31%;

б) 28...45%;

в) 31...54%.

16) На рисунке 5 позиция 13 это:

а) мерка; б) падающий груз; в) гнездо для укрепления мерки; г) тяжелая чаша.

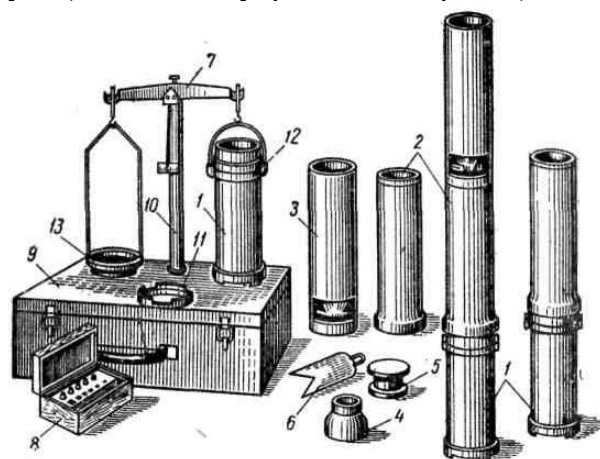


Рисунок 5 - Пурка литровая с падающим грузом

17) Натурная масса – это

а) объем зерна определенной массы; б) размер зерна определенной длины; в) это масса зерна в определенном объеме; г) содержание примесей в определенном количестве.

18) При определении влажности зерна бюксы в открытом виде помещают в сушильный шкаф и выдерживают их там в течении:

а) 10 минут; б) 20 минут; в) 30 минут; г) 40 минут.

19) К первой стадии технологического процесса производства макарон относятся следующие операции:

а) дозирование и смешивание рецептурных компонентов, вакуумирование крошкообразной смеси;

б) замес и прессование теста; формование и резка сырых тестовых заготовок;

в) сушка, стабилизация и охлаждение;

г) хранение, смешение, просеивание и дозирование муки.

20) Сахар-песок –это

а) жидкий пищевой продукт светло-желтого цвета, сладкий на вкус, без посторонних привкусов и запахов (с содержанием сахарозы не менее 99,80 % для высшей категории и не менее 99,5 % для первой категории, с содержанием сухих веществ не менее 64 %);

б) сыпучий пищевой продукт белого цвета (без комков), имеющий сладкий вкус без посторонних привкусов и запахов (с содержанием влаги не более 0,14 %, сахарозы не менее 99,75 %, металлопримесей не более 3 мг на 1 кг сахара, с размерами на более 0,3 мм);

в) кусковой прессованный сахар, сладкие на вкус, без посторонних привкусов и запахов (с содержанием сахарозы не менее 99,9 %, редуцирующих веществ не более 0,03 %, влаги не более 0,2 %);

г) сыпучий пищевой продукт белого цвета (без комков), имеющий сладкий вкус без посторонних привкусов и запахов (с содержанием влаги не более 0,2 %)

21. На рисунке 1 позиция (2) обозначает:

а) приточный канал; б) верхний слой земли; в) термометр; г) нижний слой земли

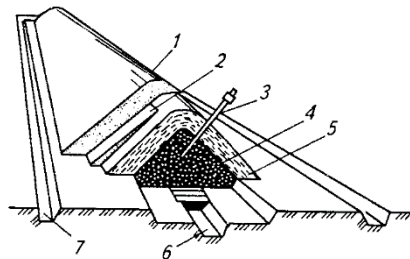


Рисунок 1 - Разрез бурта картофеля

22. Объемная масса капусты составляет:

а) 0,65 т/м³

б) 0,45 т/м³

в) 0,55 т/м³

г) 0,50т/м³

23. Ни рисунке 2 позиция (4) обозначает:

а) камнеловушка; б) картофелетерка; в) сборник-накопитель картофельной кашки; г) самоочищающийся фильтр;

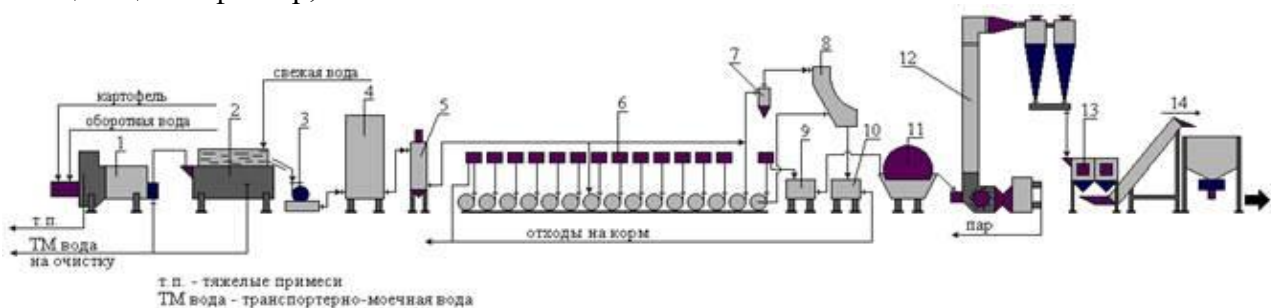


Рисунок 2 - Машинно-аппаратурная схема ПТЛ сырого картофельного крахмала с использованием гидроциклонных установок

24. При производстве крахмала тонкое измельчение картофеля до получения кашки на второй стадии осуществляется на барабанах, имеющих характеристики:

- а) высота выступающих пилок над вращающим барабаном 15...17 мм; длина отверстий решетки 1,6...2,0 мм, ширина – 3мм;
- б) высота выступающих пилок над вращающим барабаном 1,5...1,7 мм; длина отверстий решетки 16...20 мм, ширина – 3мм;
- в) высота выступающих пилок над вращающим барабаном не более 1мм; длина отверстий решетки 16...20 мм, ширина – 2мм
- г) высота выступающих пилок над вращающим барабаном не более 10мм; длина отверстий решетки 1,6...2,0 мм, ширина – 2мм

25. На рисунке 3 позиция (20) обозначает:

- а) закаточная машина; б) опрокидыватель; в) конвейер; г) загрузочное устройство

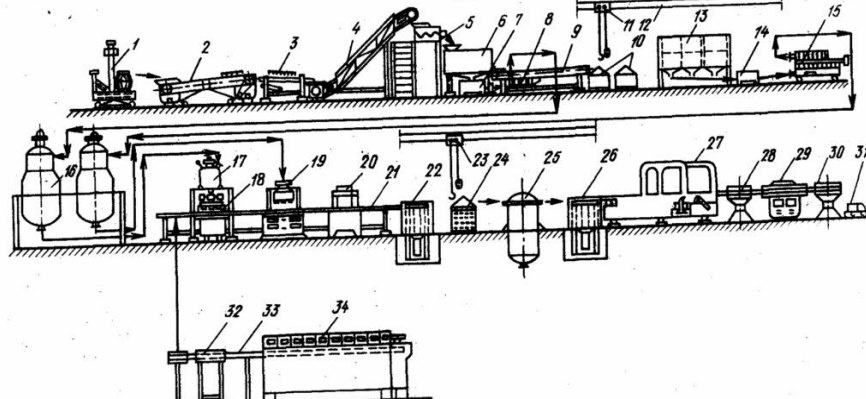


Рисунок 3 - Схема производства соков

26. На рисунке 4 позиция (9) обозначает:

- а) барабанная моечно-очистительная машина; б) протирочная машины; в) бункер для длительного хранения; г) бункер для кратковременного хранения.

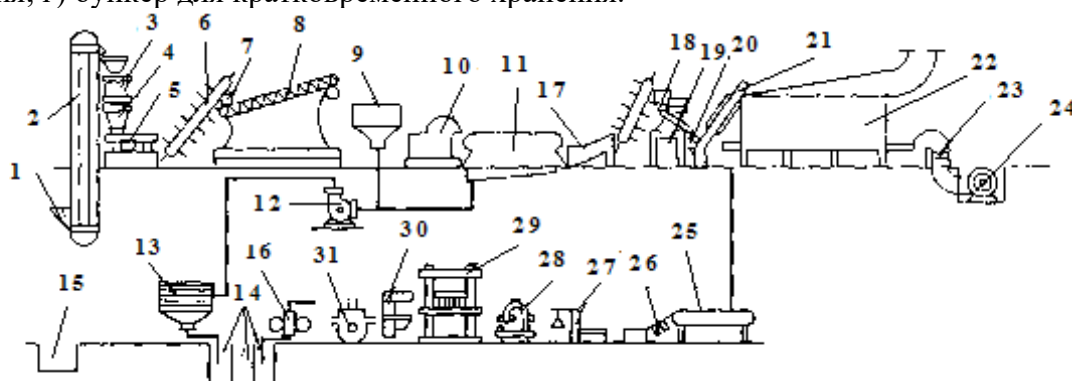


Рисунок 4 - Машинно-аппаратурная схема производства сухого картофельного пюре

27. Содержание сухих веществ в плодах и овощах достигает в среднем:

- а) 5...10%; б) 10...20%; в) 15...25%; г) 20...30%

28. При дегустационной оценке плодов и овощей коэффициент значимости показателя качества «правильность форм» составляет:

- а) 0,15; б) 0,1; в) 0,2; г) 0,6

29. В формуле расчета влажности зерна в процентах к взятой навеске (формула 1) показатель а – это?

$$B = \frac{a * 100}{б} \quad (1)$$

а) усушка, %; б) навеска измельченного зерна, г; в) масса навески после высушивания, г; г) масса бьюкса, г.

30. Оптимальные режимы хранения корнеплодов в основной период:

- а) температура 2...5 °С, влажность 90...95%
- б) температура 0...1 °С, влажность 90...95%
- в) температура - 2... - 3 °С, влажность 90...95%
- г) температура 18...20 °С, влажность 70...80%

31) Крупа- это

- а) продукт помола хлебного зерна пшеницы и ржи;
- б) продукт, получаемый удалением оболочек и зародыша, дроблением ядра и последующим шлифованием, полированием и сортированием по размерам;
- в) продукт, получаемый шелушением зерна;
- б) побочный продукт крупяного производства, получаемый при дроблении зерна пшеницы.

32) Полирование – это

- а) истирание наружных частей ядра в результате интенсивного трения его о шероховатую поверхность и взаимного трения ядер с удалением оставшихся после шелушения семенных оболочек, частично алейронового слоя и зародыша;
- б) отделение цветковых оболочек с одновременной очисткой внешней поверхности от минеральных наслоений (пыли), зародыша, бородки;
- в) улучшение внешнего вида крупы, удаление с поверхности мучки, оставшейся после шлифования, заглаживание царапин, придание более светлой и яркой окраски;
- г) стимулирование физико-химических изменений в зерне, облегчающих отделение от него оболочек при незначительных потерях эндосперма.

33) Осветление суслу – это

- а) операция при которой осуществляют добавление дистиллированной воды в концентрированное сусло;
- б) операция при которой выделяют из суслу взвеси и насыщают его кислородом;
- в) операция при которой очищают затор от мелких частиц дробины;
- г) все ответы верны.

34) Нормы естественной убыли зерна при хранения зависят от:

- а) погодных условий и вида продукции;
- б) срока и способа хранения;
- в) погодных условий, вида продукции и способа хранения;
- г) вида продукции, срока и способа хранения

35) Угол естественного откоса зерновой массы овса составляет:

- а) 23...28%;
- б) 24...31%;
- б) 28...45%;
- в) 31...54%.

36) На рисунке 5 изображен прибор для определения:

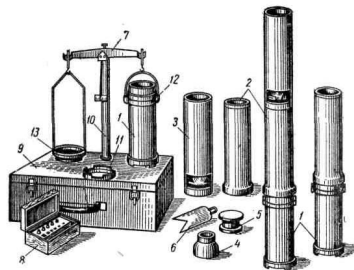


Рисунок 5 – Прибор для определения...

- а) влажности зерна; б) количества сорной примеси в зерне; в) натурной массы зерна; г) объема зерна.

37) Натурная масса – это

- а) объем зерна определенной массы;
- б) размер зерна определенной длины;
- в) это масса зерна в определенном объеме;
- г) содержание примесей в определенном количестве.

38) При определении влажности зерна бюксы в открытом виде помещают в сушильный шкаф и выдерживают их там в течении:

- а) 10 минут; б) 20 минут; в) 30 минут; г) 40 минут

39) Ко второй стадии технологического процесса производства макарон относятся следующие операции:

- а) дозирование и смешивание рецептурных компонентов, вакуумирование крошкообразной смеси;

- б) замес и прессование теста; формование и резка сырых тестовых заготовок;
- в) сушка, стабилизация и охлаждение;
- г) хранение, смешение, просеивание и дозирование муки.

40) Сахар жидкий –это

- а) жидкий пищевой продукт светло-желтого цвета, сладкий на вкус, без посторонних привкусов и запахов (с содержанием сахарозы не менее 99,80 % для высшей категории и не менее 99,5 % для первой категории, с содержанием сухих веществ не менее 64 %);
- б) жидкий пищевой продукт белого цвета (без комков), имеющий сладкий вкус без посторонних привкусов и запахов (с содержанием влаги не более 0,14 %, сахарозы не менее 99,75 %, металлопримесей не более 3 мг на 1 кг сахара, с размерами не более 0,3 мм);
- в) жидкий сахар, сладкие на вкус, без посторонних привкусов и запахов (с содержанием сахарозы не менее 99,9 %, редуцирующих веществ не более 0,03 %, влаги не более 0,2 %);
- г) жидкий пищевой продукт белого цвета (без комков), имеющий сладкий вкус без посторонних привкусов и запахов (с содержанием влаги не более 0,2 %)

41. На рисунке 1 позиция (3) обозначает:

- а) приточный канал; б) верхний слой земли; в) термометр; г) нижний слой земли

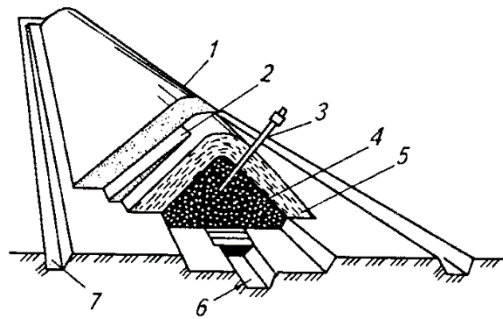


Рисунок 1 - Разрез бурта картофеля

42. Объемная масса свеклы составляет:

- а) 0,65 т/м³
- б) 0,45 т/м³
- в) 0,55 т/м³
- г) 0,50т/м³

43. Ни рисунке 2 позиция (3) обозначает:

- а) камнеловушка; б) картофелетерка; в) сборник-накопитель картофельной кашки; г) самоочищающийся фильтр;

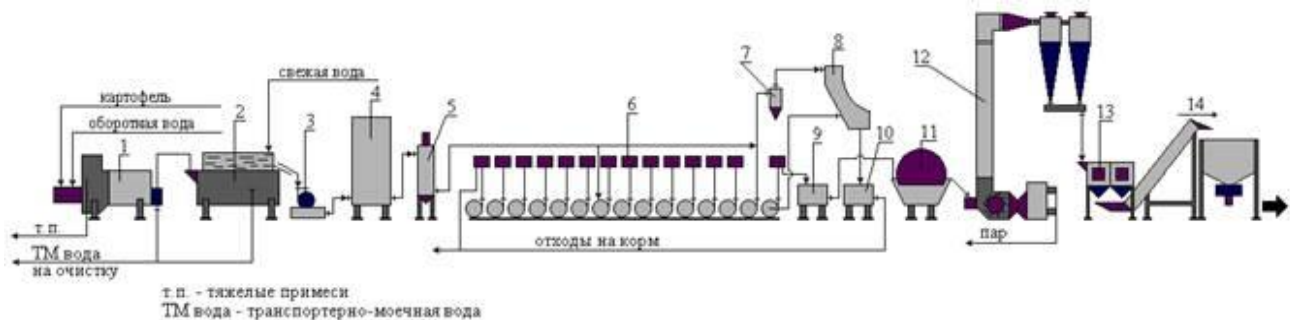


Рисунок 2 - Машинно-аппаратурная схема ПТЛ сырого картофельного крахмала с использованием гидроциклонных установок

44. При производстве крахмала пневматическая сушилка осуществляет сушку сырого крахмала в движущемся потоке воздуха при следующих температурах:

- а) 250...300 °С
- б) 230...250 °С
- в) 150...230 °С
- г) 100...150 °С

45. На рисунке 3 позиция (1) обозначает:

а) закаточная машина; б) опрокидыватель; в) конвейер; г) загрузочное устройство

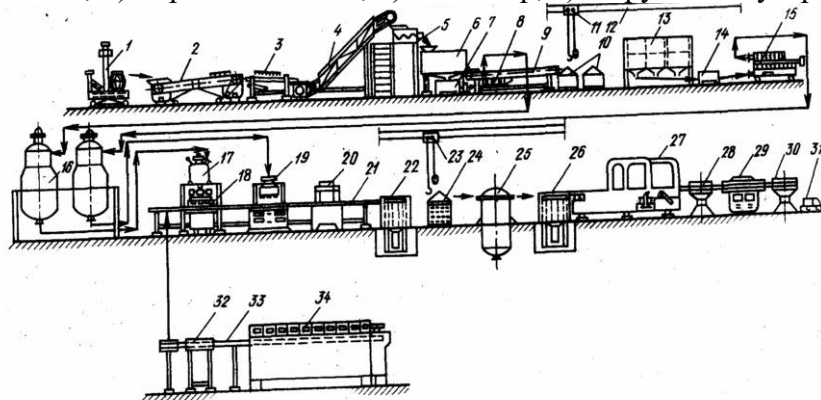


Рисунок 3 - Схема производства соков

46. На рисунке 4 позиция (22) обозначает:

а) ленточный транспортер; б) лента сушилки; в) бункер для длительного хранения; г) бункер для кратковременного хранения.

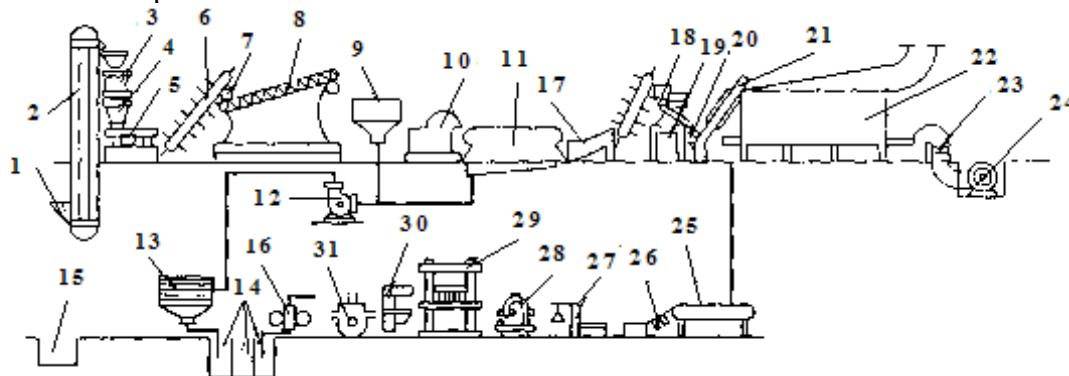


Рисунок 4 - Машинно-аппаратурная схема производства сухого картофельного порошка

47. Содержание фруктозы в яблоках:

а) 2,5...2,5%; б) 1,0...5,3% в) 10,0...22,6; г) 6,5...11,8%

48. При дегустационной оценке плодов и овощей коэффициент значимости показателя качества «внешняя привлекательность» составляет:

а) 0,15; б) 0,1; в) 0,2; г) 0,6

49. В формуле расчета влажности зерна в процентах к взятой навеске (формула 1) показатель б– это?

$$B = \frac{a * 100}{б} \quad (1)$$

а) усушка, %; б) навеска измельченного зерна, г; в) масса навески после высушивания, г; г) масса бюкса, г.

50. Оптимальные режимы хранения лука репчатого (холодный способ) в основной период:

а) температура 2...5 °С, влажность 90...95%

б) температура 0...1 °С, влажность 90...95%

в) температура - 2... - 3 °С, влажность 90...95%

г) температура 18...20 °С, влажность 70...80%

51) В зависимости от качества муку подразделяют на:

а) мягкую, мягкую стекловидную и твердую;

б) хлебопекарную и муку для макаронных изделий;

в) обойную, высшего, первого, второго сорта и крупчатку;

г) мягкую, обойную и высшего сорта.

52) При сортировании измельченного зерна продукты дробления отсевами делят на три фракции:

а) проход с сит диаметром 3,8; проход с сит диаметром 3,0; проход с сит диаметром 0,63;

б) проход с сит диаметром 3,8; проход с сит диаметром 3,0; проход с сит диаметром 0,63 и мучка;

в) сход с сит диаметром 3,8 сход с сит диаметром 3,0; сход с сит диаметром 0,63;

г) сход с сит диаметром 3,8 сход с сит диаметром 3,0; сход с сит диаметром 0,63 и мучка.

53) Операция «брожение», осуществляемая с целью формирования органолептических свойств пива длится:

а) 7...9 суток в зависимости от сорта;

б) 9...11 суток в зависимости от сорта;

в) 11...13 суток в зависимости от сорта;

г) 7...11 суток в зависимости от сорта;

54) При оптимальной обеспеченности воздуха межзерного пространства кислородом в зерновой массе преобладает аэробный тип дыхания, происходящий по схеме:

а) $C_6H_{12}O_6 + 6O_2 \rightarrow 6CO_2 + 6H_2O + \text{энергия}$;

б) $C_6H_{12}O_6 \rightarrow 2CO_2 + 2C_2H_5OH + \text{энергия}$;

в) $C_6H_{12}O_6 + H_2O \rightarrow 2CO_2 + 2C_2H_5OH + \text{энергия}$;

г) $C_6H_{12}O_6 + H_2O \rightarrow 2CO_2 + 2C_2H_5OH$.

55) Угол естественного откоса зерновой массы льна составляет:

а) 23...28%;

б) 24...31%;

б) 27...34%;

в) 31...54%.

56) На рисунке 5 позиция 13 это:

а) мерка; б) падающий груз; в) гнездо для укрепления мерки; г) тяжелая чаша.

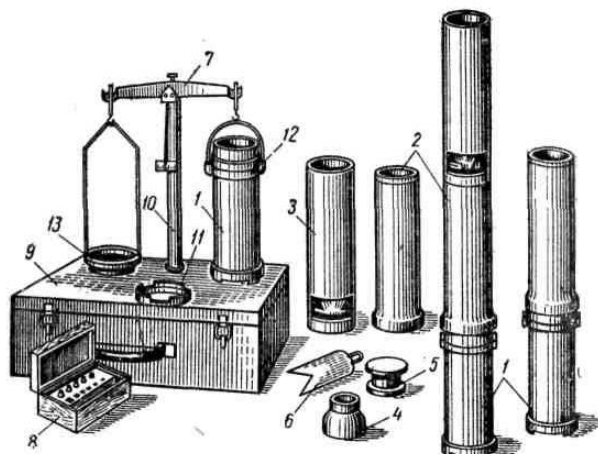


Рисунок 5 - Пурка литровая с падающим грузом

57) Натурная масса – это

а) объем зерна определенной массы; б) размер зерна определенной длины; в) это масса зерна в определенном объеме; г) содержание примесей в определенном количестве.

58) При определении влажности зерна бюксы в открытом виде помещают в сушильный шкаф и выдерживают их там в течении:

а) 10 минут; б) 20 минут; в) 30 минут; г) 40 минут.

59) К третьей стадии технологического процесса производства макарон относятся следующие операции:

а) упаковывание изделий в потребительскую и торговую тару.

б) замес и прессование теста; формование и резка сырых тестовых заготовок;

в) сушка, стабилизация и охлаждение;

г) хранение, смешение, просеивание и дозирование муки.

60) Сахар-рафинад – это

а) рафинадный пищевой продукт светло-желтого цвета, сладкий на вкус, без посторонних привкусов и запахов (с содержанием сахарозы не менее 99,80 % для высшей категории и не менее 99,5 % для первой категории, с содержанием сухих веществ не менее 64 %);

б) рафинадный пищевой продукт белого цвета (без комков), имеющий сладкий вкус без посторонних привкусов и запахов (с содержанием влаги не более 0,14 %, сахарозы не менее 99,75 %, металлопримесей не более 3 мг на 1 кг сахара, с размерами не более 0,3 мм);

в) рафинадный сахар-песок и рафинадная пудра белого цвета, кусковой прессованный сахар, сладкие на вкус, без посторонних привкусов и запахов (с содержанием сахарозы не менее 99,9 %, редуцирующих веществ не более 0,03 %, влаги не более 0,2 %).

г) рафинадный пищевой продукт белого цвета (без комков), имеющий сладкий вкус без посторонних привкусов и запахов (с содержанием влаги не более 0,2 %)

61. На рисунке 1 позиция (4) обозначает:

а) слой картофеля; б) верхний слой земли; в) термометр; г) нижний слой земли

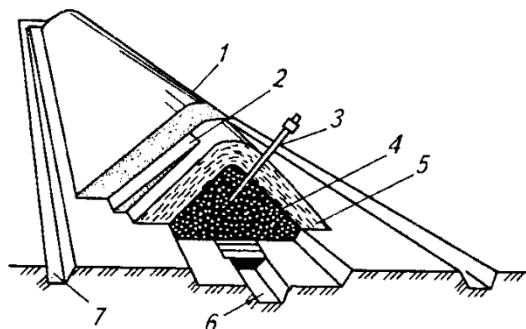


Рисунок 1 - Разрез бурта картофеля

62. Объемная масса моркови составляет:

а) 0,65 т/м³ б) 0,45 т/м³ в) 0,55 т/м³ г) 0,50 т/м³

63. На рисунке 2 позиция (1) обозначает:

а) камнеловушка; б) картофелетерка; в) сборник-накопитель картофельной кашки; г) самоочищающийся фильтр;

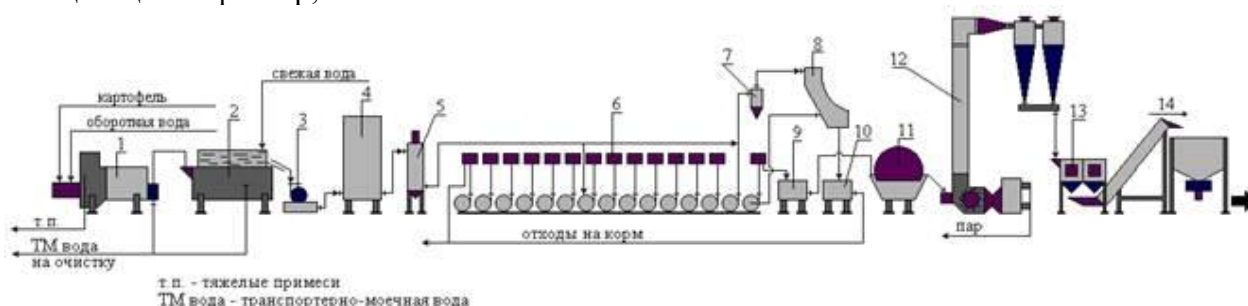


Рисунок 2 - Машинно-аппаратурная схема ПТЛ сырого картофельного крахмала с использованием гидроциклонных установок

64. При производстве крахмала пневматическая сушилка осуществляет сушку сырого крахмала в движущемся потоке воздуха до достижения влажности:

а) 10...15%;

б) 15...17%;

в) 17...20%;

г) 20...23%

65. На рисунке 3 позиция (15) обозначает:

а) закаточная машина;

б) опрокидыватель;

в) конвейер;

г) фильтр - пресс

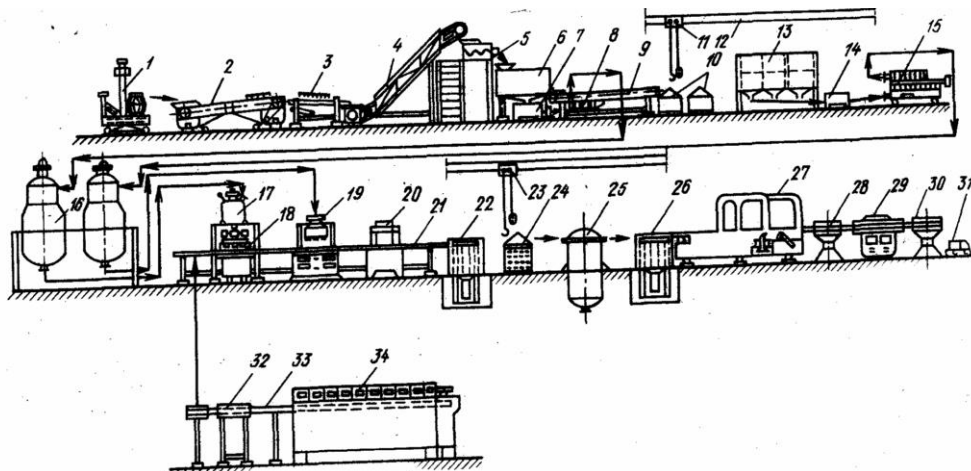


Рисунок 3 - Схема производства соков

66. На рисунке 4 позиция (24) обозначает:
 а) вентилятор; б) калорифер; в) насос; г) сушилка.

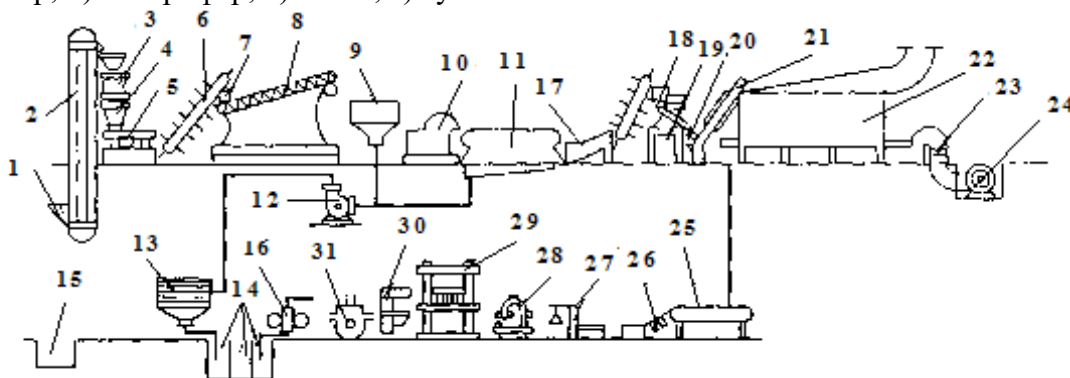


Рисунок 4 - Машинно-аппаратурная схема производства сухого картофельного пюре

67. Содержание глюкозы в яблоках:

а) 2,5...2,5%; б) 1,0...5,3% в) 10,0...22,6; г) 6,5...11,8%

68. При дегустационной оценке плодов и овощей коэффициент значимости показателя качества «интенсивность окраски» составляет:

а) 0,15; б) 0,1; в) 0,2; г) 0,6

69. В формуле расчета титруемой кислотности на преобладающую кислоту (формула 1) показатель V – это?

$$X = \frac{V * c * M}{m} * \frac{V_o}{V_1} * 0,1 \quad (1)$$

а) объем титрованного раствора гидроокиси натрия, израсходованного на титрование;

б) объем до которого доведена навеска;

в) объем фильтрата;

г) масса навески.

70. Оптимальные режимы хранения лука репчатого (теплый способ) в основной период:

а) температура 2...5 °С, влажность 90...95%

б) температура 0...1 °С, влажность 90...95%

в) температура - 2... - 3 °С, влажность 90...95%

г) температура 18...20 °С, влажность 70...80%

71) При производстве муки с целью подготовки зерна ржи к отволаживанию его увлажняют

до:

а) 13,4...14,5%

б) 14,5...15,0%

в) 15,5...16,0%

г) 16,0...17,0%

72) При выработке хлеба операция «разделка» осуществляется с целью:

а) механической обработки тестовых заготовок для придания им определенной формы;

- б) выдержки отформованных тестовых заготовок для продолжения процесса брожения;
- в) надрезки поверхности заготовок;
- г) деление созревшего теста на куски одинаковой массы.

73) Осветление пива – это

а) операция при которой осуществляют добавление дистиллированной воды в концентрированное пиво;

б) операция при которой выделяют из пива взвеси и насыщают его кислородом;

в) операция при которой из пива удаляют дрожжевые клетки;

г) операция при которой очищают пиво от мелких частиц дробины;

74) При недостатке кислорода, т.е. при затрудненном воздухообмене в зерновой массе преобладает анаэробный тип дыхания, который еще называют спиртовым брожением, и он протекает по схеме

а) $C_6H_{12}O_6 + 6O_2 \rightarrow 6CO_2 + 6H_2O + \text{энергия}$;

б) $C_6H_{12}O_6 \rightarrow 2CO_2 + 2C_2H_5OH + \text{энергия}$;

в) $C_6H_{12}O_6 + H_2O \rightarrow 2CO_2 + 2C_2H_5OH + \text{энергия}$;

г) $C_6H_{12}O_6 + H_2O \rightarrow 2CO_2 + 2C_2H_5OH$.

75) Сыпучесть – это

а) возможность перемещения частиц зерна относительно друг друга;

б) способность зерновой массы терять однородность при перемещении;

в) способность зерновой массы терять однородность при свободном падении;

г) возможность перемещения частиц зерна при свободном падении;

76) На рисунке 5 позиция 13 это:

а) мерка; б) падающий груз; в) гнездо для укрепления мерки; г) тяжелая чаша.

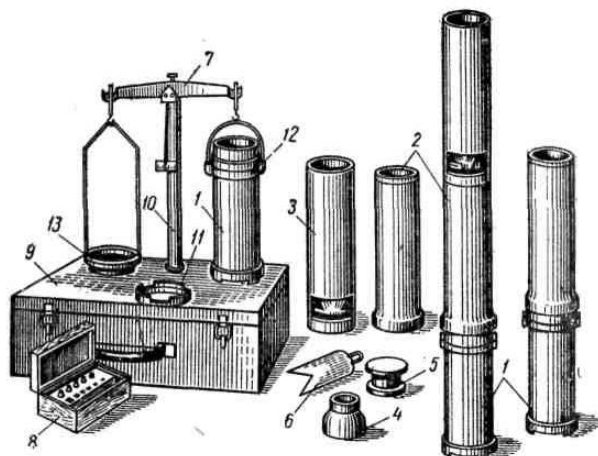


Рисунок 5 - Пурка литровая с падающим грузом

77) Натурная масса – это

а) объем зерна определенной массы; б) размер зерна определенной длины; в) это масса зерна в определенном объеме; г) содержание примесей в определенном количестве.

78) При определении влажности зерна бюксы в открытом виде помещают в сушильный шкаф и выдерживают их там в течении:

а) 10 минут; б) 20 минут; в) 30 минут; г) 40 минут.

79) К четвертой стадии технологического процесса производства макарон относятся следующие операции:

а) упаковывание изделий в потребительскую и торговую тару.

б) замес и прессование теста; формование и резка сырых тестовых заготовок;

в) сушка, стабилизация и охлаждение;

г) хранение, смешение, просеивание и дозирование муки.

80) Дефекация – это

а) очистка диффузионного сока от мелких частей жома;

б) очистка сока в результате коагуляции белков и красящих веществ и осаждение рядом анионов;

в) очищение путем адсорбции растворимых несугаров и особенно красящих веществ на поверхности частиц мелкого осадка CaCO_3 ;

г) удаление извести в виде CaCO_3 .

81. На рисунке 1 позиция (5) обозначает:

а) слой картофеля; б) верхний слой земли; в) солома; г) нижний слой земли

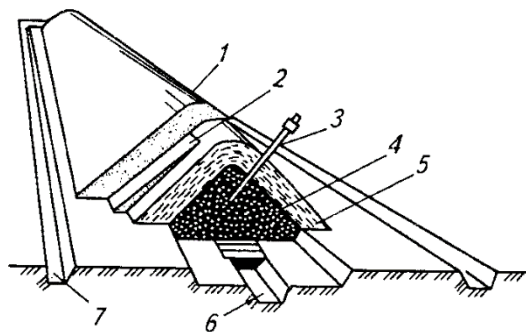


Рисунок 1 - Разрез бурта картофеля

82. Расход соломы при расчете укрывочного материала бурта составляет:

а) 0,5 ц/т; б) 0,7 ц/т в) 1 ц/т; г) 1,5 ц/т;

83. На рисунке 2 позиция (2) обозначает:

а) картофелемойка; б) картофелетерка; в) сборник-накопитель картофельной каши; г) самоочищающийся фильтр;

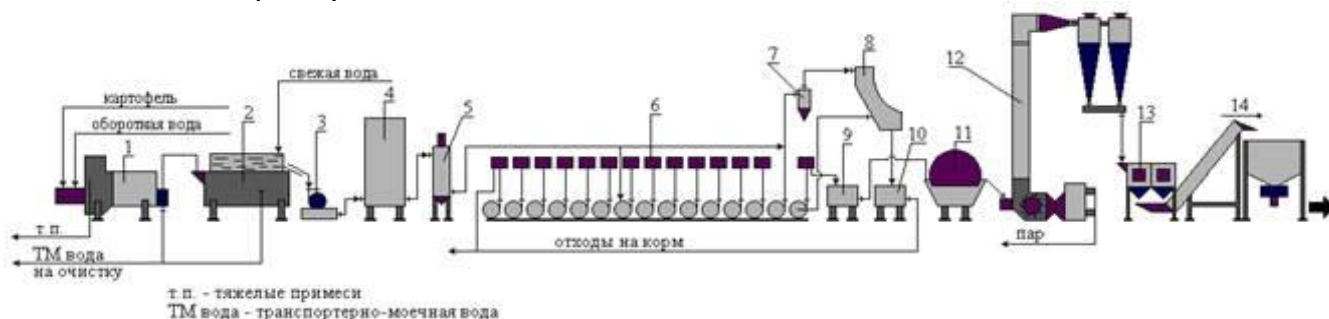


Рисунок 2 - Машинно-аппаратурная схема ПТЛ сырого картофельного крахмала с использованием гидроциклонных установок

84. При производстве крахмала пневматическая сушилка осуществляет сушку сырого крахмала в движущемся потоке воздуха до достижения содержания золы в крахмале:

а) 0,1...0,3% б) 0,3...1,0 % в) 1,0...1,3% г) 1,3...1,5%

85. На рисунке 3 позиция (22) обозначает:

а) закаточная машина; б) опрокидыватель; в) конвейер; г) загрузочное устройство

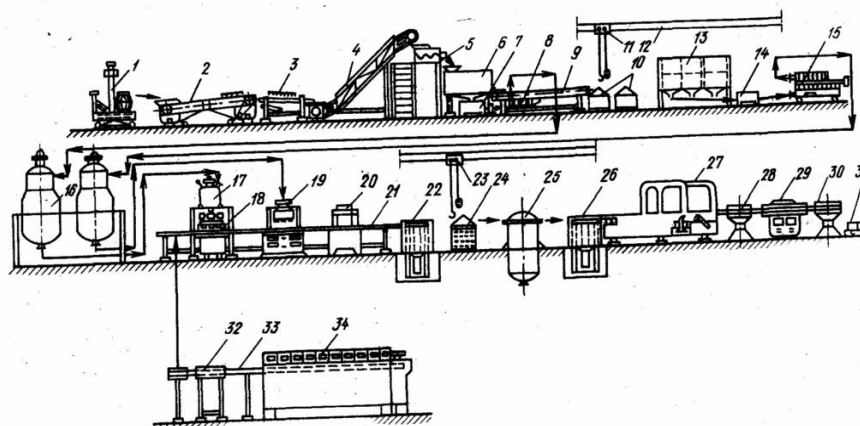


Рисунок 3 - Схема производства соков

86. На рисунке 4 позиция (15) обозначает:

- а) отстойник для жидких отходов; б) бетонная емкость для твердых отходов; в) отстойник для твердых отходов; г) бетонная емкость для жидких отходов.

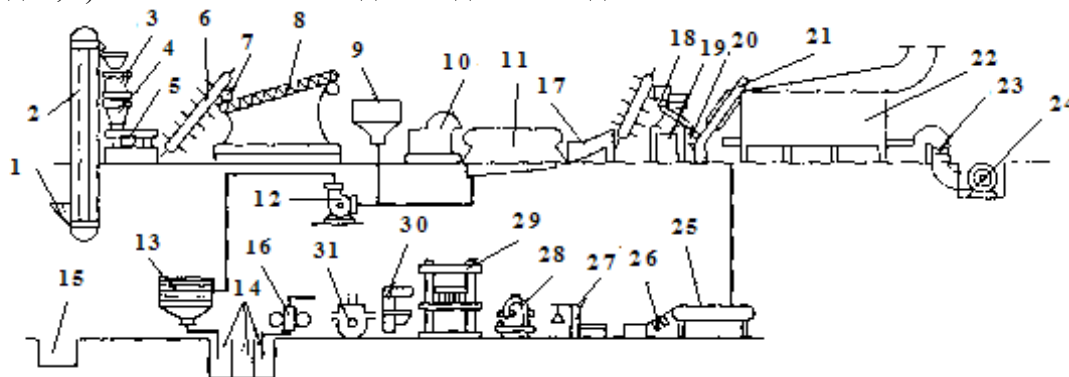


Рисунок 4 - Машинно-аппаратурная схема производства сухого картофельного пюре

87. Содержание сахарозы в яблоках:

- а) 2,5...2,5%; б) 1,0...5,3% в) 10,0...22,6; г) 6,5...11,8%

88. При дегустационной оценке плодов и овощей коэффициент значимости показателя качества «равномерность окраски» составляет:

- а) 0,15; б) 0,1; в) 0,2; г) 0,6

89. В формуле расчета влажности зерна в процентах к взятой навеске (формула 1) показатель а– это?

$$B = \frac{a * 100}{b} \quad (1)$$

а) усушка, %; б) навеска измельченного зерна, г; в) масса навески после высушивания, г; г) масса бюкса, г.

90. Оптимальные режимы хранения картофеля в предреализационный период:

- а) температура 10...12 °С, влажность 40...70%
 б) температура 12...14 °С, влажность 40...70%
 в) температура 12...14 °С, влажность 30...60%
 г) температура 20...25 °С, влажность 70...80%

91) При производстве муки с целью подготовки зерна пеницы к отволаживанию его увлажняют до:

- а) 13,4...14,5%
 б) 14,5...15,0%
 в) 15,5...16,0%
 г) 16,0...17,0%

92) При выработке хлеба операция «формование» осуществляется с целью:

- а) механической обработки тестовых заготовок для придания им определенной формы;
 б) выдержки отформованных тестовых заготовок для продолжения процесса брожения;
 в) надрезки поверхности заготовок;
 г) деление созревшего теста на куски одинаковой массы.

93) При затирации затор постепенно с паузами нагревают для оптимальной работы ферментов до температуры:

- а) 35...40 °С, затем 80 °С без выдержки;
 б) 35...40 °С, затем 80 °С и выдерживают 15 минут;
 в) 35...40 °С, затем 80 °С и выдерживают 30 минут;
 г) 26...28 °С, затем 80 °С и выдерживают 30 минут;

94) Угол естественного откоса зерновой массы гороха составляет:

- а) 23...28%;
 б) 24...31%;
 в) 28...45%;
 г) 31...54%.

95) Самосортирование – это

- а) возможность перемещения частиц зерна относительно друг друга;

- б) возможность перемещения частиц зерна при свободном падении;
- в) способность зерновой массы терять однородность при перемещении и свободном падении;

г) все ответы верны.

96) На рисунке 5 изображен прибор для определения:

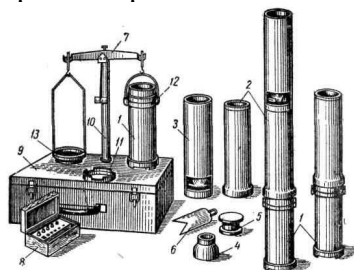


Рисунок 5 – Прибор для определения...

а) влажности зерна; б) количества сорной примеси в зерне; в) натурной массы зерна; г) объема зерна.

97) Натурная масса – это

- а) объем зерна определенной массы;
- б) размер зерна определенной длины;
- в) это масса зерна в определенном объеме;
- г) содержание примесей в определенном количестве.

98) При определении влажности зерна бюксы в открытом виде помещают в сушильный шкаф и выдерживают их там в течении:

- а) 10 минут; б) 20 минут; в) 30 минут; г) 40 минут

99) К пятой стадии технологического процесса производства макарон относятся следующие операции:

- а) упаковывание изделий в потребительскую и торговую тару;
- б) замес и прессование теста; формование и резка сырых тестовых заготовок;
- в) сушка, стабилизация и охлаждение;
- г) хранение, смешение, просеивание и дозирование муки.

100) Первая сатурация – это

- а) очистка диффузионного сока от мелких частей жома;
- б) очистка сока в результате коагуляции **белков** и красящих веществ и осаждение рядом анионов;
- в) очищение путем адсорбции растворимых несугаров и особенно красящих веществ на поверхности частиц мелкого осадка $CaCO_3$;
- г) удаление извести в виде $CaCO_3$.

101. На рисунке 1 позиция (б) обозначает:

- а) слой картофеля; б) верхний слой земли; в) солома; г) приточный канал

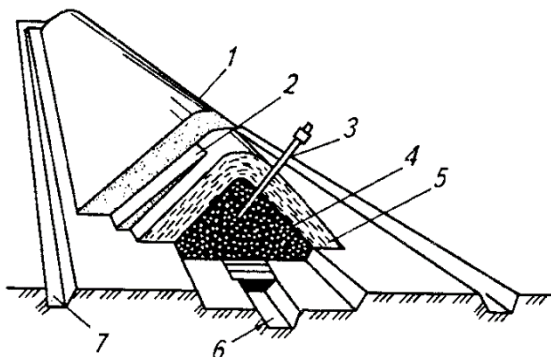


Рисунок 1 - Разрез бурта картофеля

102. Расход земли при расчете укрывочного материала бурта составляет:

- а) 0,5 ц/т; б) 0,7 ц/т в) 1 ц/т; г) 1,5 ц/т;

103. На рисунке 2 позиция (13) обозначает:

- а) картофелемойка; б) бурат; в) песковой гидроциклон; г) самоочищающийся фильтр;

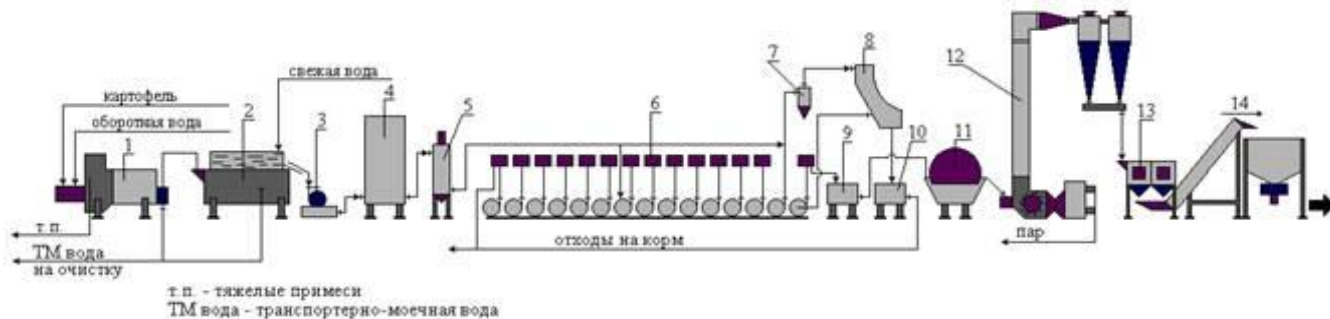


Рисунок 2 - Машинно-аппаратурная схема ПТЛ сырого картофельного крахмала с использованием гидроциклонных установок

104. При производстве крахмала пневматическая сушилка осуществляет сушку сырого крахмала в движущемся потоке воздуха до достижения содержания кислотности крахмалом:

- а) 6...20 °Т б) 15...20 °Т в) 20...25 °Т г) 20...35 °Т

105. На рисунке 3 позиция (3) обозначает:

- а) инспекционный конвейер; б) опрокидыватель; в) моечно - встряхивающая машина; г) загрузочное устройство

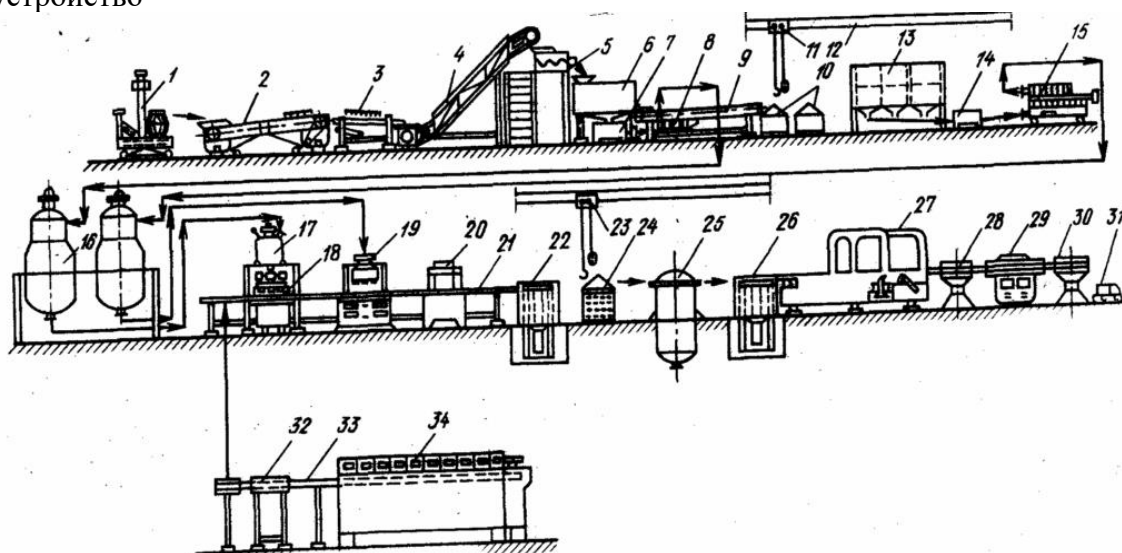


Рисунок 3 - Схема производства соков

106. На рисунке 4 позиция (29) обозначает:

- а) гидравлический пресс; б) закаточная машины; в) расфасовочный аппарат; г) этикетировочная машина.

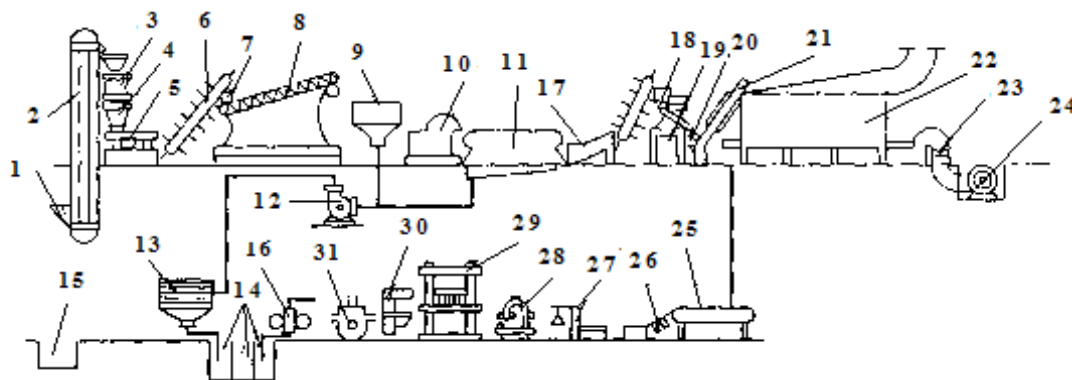


Рисунок 4 - Машинно-аппаратурная схема производства сухого картофельного порока

107. Содержание фруктозы в грушах:

- а) 0,4...2,4%; б) 1,0...3,7% в) 6,0...9,7%; г) 6,5...11,8%

108. При дегустационной оценке плодов и овощей коэффициент значимости показателя качества «вкус» составляет:

- а) 0,15; б) 0,1; в) 0,2; г) 0,6

109. В формуле расчета влажности зерна в процентах к взятой навеске (формула 1) показатель б– это?

$$B = \frac{a * 100}{б} \quad (1)$$

а) усушка, %; б) навеска измельченного зерна, г; в) масса навески после высушивания, г; г) масса бьюкса, г.

110. Оптимальные режимы хранения корнеплодов в предреализационный период:

- а) температура 10...12 °С, влажность 40...70%
- б) температура 12...14 °С, влажность 40...70%
- в) температура 12...14 °С, влажность 30...60%
- г) температура 20...25 °С, влажность 70...80%

111) Отволаживание – это

а) истирание наружных частей ядра в результате интенсивного трения его о шероховатую поверхность и взаимного трения ядер с удалением оставшихся после шелушения семенных оболочек, частично алейронового слоя и зародыша;

б) отделение цветковых оболочек с одновременной очисткой внешней поверхности от минеральных наслоений (пыли), зародыша, бородки;

в) улучшение внешнего вида крупы, удаление с поверхности мучки, оставшейся после шлифования, заглаживание царапин, придание более светлой и яркой окраски;

г) стимулирование физико-химических изменений в зерне, облегчающих отделение от него оболочек при незначительных потерях эндосперма

112) При выработке хлеба операция «расстойка» осуществляется с целью:

- а) механической обработки тестовых заготовок для придания им определенной формы;
- б) выдержки отформованных тестовых заготовок для продолжения процесса брожения;
- в) предохранения тестовых заготовок от возникновения при выпечке трещин;
- г) деление созревшего теста на куски одинаковой массы.

113) Для производства пива не используют свежий солод, поэтому его выдерживают при минимальной циркуляции воздуха и температуре:

- а) + 5...+10 °С;
- б) +10...+15 °С;
- в) +10...+30 °С;
- г) +10...+50 °С.

114) Угол естественного откоса зерновой массы ржи составляет:

- а) 23...38%;
- б) 24...31%;
- б) 28...45%;
- в) 31...54%.

115) Процесс увлажнения зерна в связи с поглощением им влаги из воздуха (при парциальном давлении водяных паров у поверхности зерна меньше чем в окружающей среде) называют:

- а) десорбция;
- б) адсорбция;
- в) абсорбция;
- г) сорбция

116) На рисунке 5 позиция 13 это:

а) мерка; б) падающий груз; в) гнездо для укрепления мерки; г) тяжелая чаша.

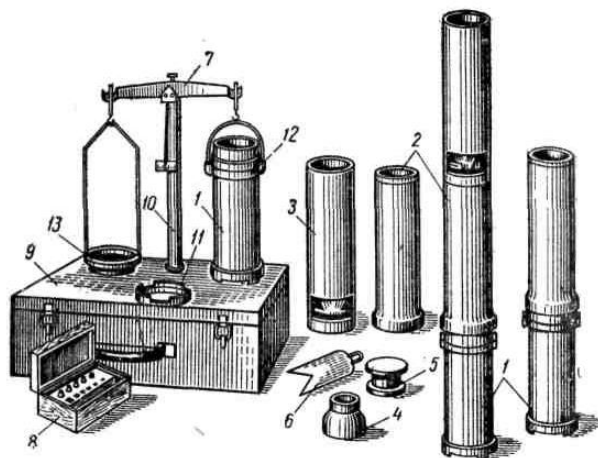


Рисунок 5 - Пурка литровая с падающим грузом

117) Натурная масса – это

а) объем зерна определенной массы; б) размер зерна определенной длины; в) это масса зерна в определенном объеме; г) содержание примесей в определенном количестве.

118) При определении влажности зерна бюксы в открытом виде помещают в сушильный шкаф и выдерживают их там в течении:

а) 10 минут; б) 20 минут; в) 30 минут; г) 40 минут.

119) К первой стадии технологического процесса производства макарон относятся следующие операции:

а) дозирование и смешивание рецептурных компонентов, вакуумирование крошкообразной смеси;

б) замес и прессование теста; формование и резка сырых тестовых заготовок;

в) сушка, стабилизация и охлаждение;

г) приготовление воды и добавок-обогащителей.

120) Вторая сатурация – это

а) уменьшение цветности сока путем обработки его диоксидом серы, который получают при сжигании серы

б) очистка сока в результате коагуляции белков и красящих веществ и осаждение рядом анионов;

в) очищение путем адсорбции растворимых нес сахаров и особенно красящих веществ на поверхности частиц мелкого осадка $CaCO_3$

г) удаление извести в виде $CaCO_3$.

121. На рисунке 1 позиция (7) обозначает:

а) слой картофеля; б) канава для стока воды; в) солома; г) приточный канал

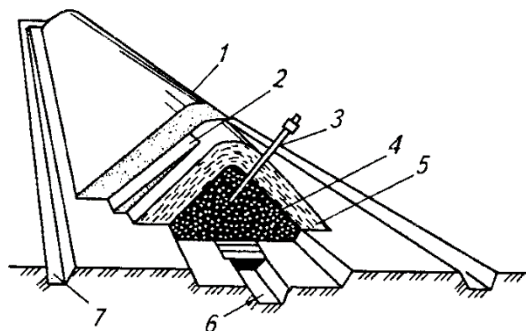


Рисунок 1 - Разрез бурта картофеля

122. Вспомогательную площадь под дороги по каждому виду продукции с переводом в гектары рассчитывают исходя из пропорции:

$$S_{об} = 100\% \quad S_{об} = 100\% \quad S_{об} = 100\% \quad S_{об} = 100\%$$

а) $S_{всп} = 450\%$ б) $S_{всп} = 350\%$ в) $S_{всп} = 250\%$ г) $S_{всп} = 150\%$

123. Ни рисунке 2 позиция (7) обозначает:

а) картофелемойка; б) бурат; в) песковой гидроциклон; г) самоочищающийся фильтр;

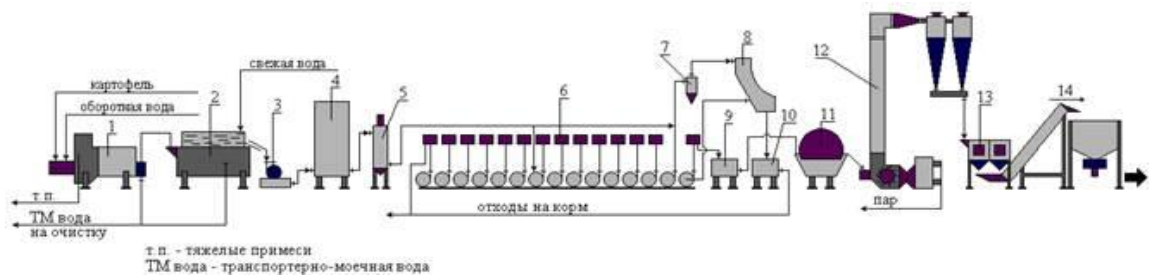


Рисунок 2 - Машинно-аппаратурная схема ПТЛ сырого картофельного крахмала с использованием гидроциклонных установок

124. Бурат - это оборудование, применяющееся при производстве крахмала для:

- а) фасовки сухого крахмала в мешки; б) сбора отходов в) контроля размеров частиц сухого крахмала г) контрольной очистки крахмальной суспензии

125. На рисунке 3 позиция (2) обозначает:

- а) инспекционный конвейер; б) опрокидыватель; в) моечно - встряхивающая машина; г) загрузочное устройство

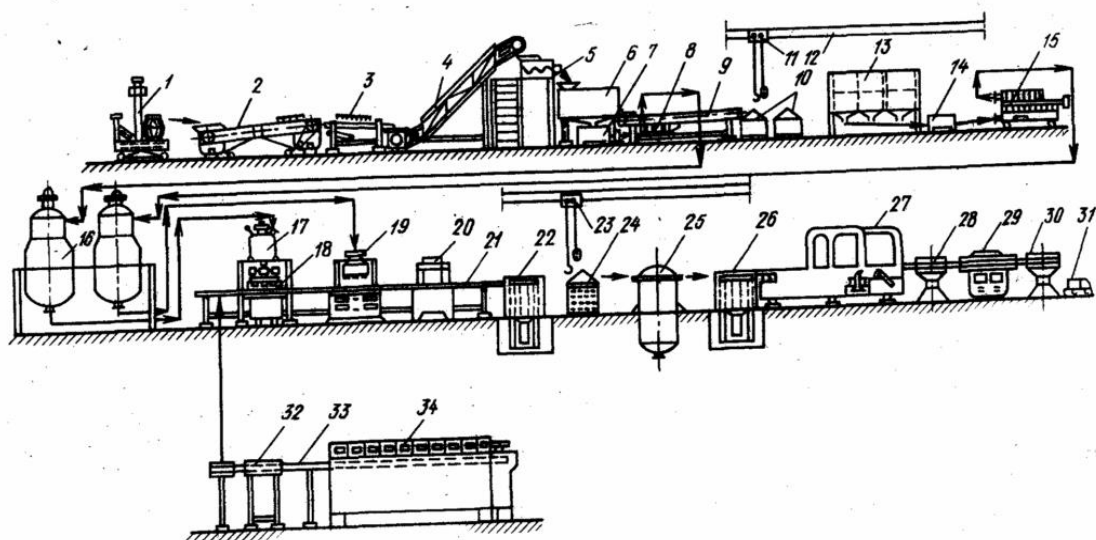


Рисунок 3 - Схема производства соков

126. На рисунке 4 позиция (30) обозначает:

- а) гидравлический пресс; б) закаточная машины; в) расфасовочный аппарат; г) этикетировочная машина.

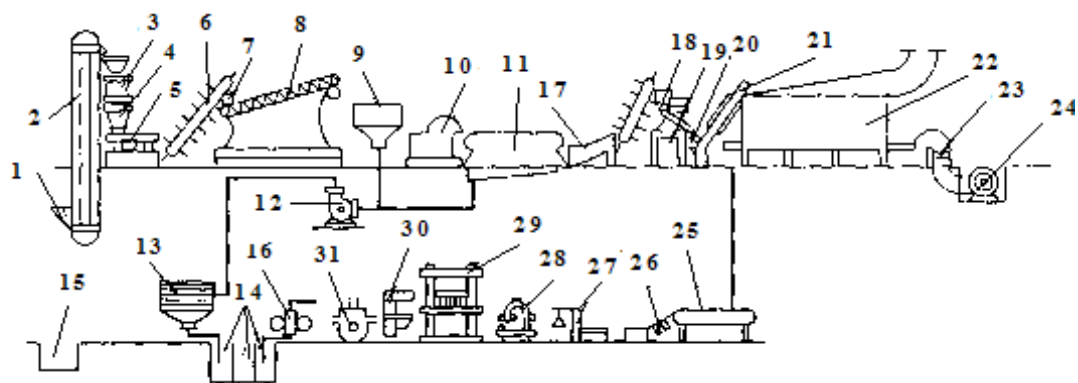


Рисунок 4 - Машинно-аппаратурная схема производства сухого картофельного порока

127. Содержание глюкозы в грушах:

- а) 0,4...2,4%; б) 1,0...3,7% в) 6,0...9,7%; г) 6,5...11,8%

128. При дегустационной оценке плодов и овощей коэффициент значимости показателя качества «консистенция покровных тканей» составляет:

- а) 0,15; б) 0,1; в) 0,2; г) 0,6

129. В формуле расчета титруемой кислотности на преобладающую кислоту (формула 1) показатель V – это?

$$X = \frac{V * c * M}{m} * \frac{V_o}{V_1} * 0,1 \quad (1)$$

- а) объем титрованного раствора гидроксида натрия, израсходованного на титрование;
- б) объем до которого доведена навеска;
- в) объем фильтрата;
- г) масса навески.

130. Оптимальные режимы хранения капусты белокочанной в предреализационный период:

- а) температура 10...12 °С, влажность 40...70%
- б) температура 12...14 °С, влажность 40...70%
- в) температура 12...14 °С, влажность 30...60%
- г) температура 20...25 °С, влажность 70...80%

131) Шелушение – это

а) истирание наружных частей ядра в результате интенсивного трения его о шероховатую поверхность и взаимного трения ядер с удалением оставшихся после шелушения семенных оболочек, частично алейронового слоя и зародыша;

б) отделение цветковых оболочек с одновременной очисткой внешней поверхности от минеральных наслоений (пыли), зародыша, бородки;

в) улучшение внешнего вида крупы, удаление с поверхности мучки, оставшейся после шлифования, заглаживание царапин, придание более светлой и яркой окраски;

г) стимулирование физико-химических изменений в зерне, облегчающих отделение от него оболочек при незначительных потерях эндосперма.

132) При выработке хлеба операция «надрезка» осуществляется с целью:

- а) механической обработки тестовых заготовок для придания им определенной формы;
- б) выдержки отформованных тестовых заготовок для продолжения процесса брожения;
- в) предохранения тестовых заготовок от возникновения при выпечке трещин;
- г) деление созревшего теста на куски одинаковой массы.

133) По органолептическим характеристикам выделяют следующие типы пива:

- а) светлое, полусветлое, темное;
- б) светлое, полутемное, темное;
- в) светлое, ароматизированное, темное;
- г) светлое, темное.

134) Угол естественного откоса зерновой массы пшеницы составляет:

- а) 23...38%;
- б) 24...31%;
- в) 28...45%;
- г) 31...54%.

135) Процесс передачи влаги от зерна воздуху (при парциальном давлении водяных паров у поверхности зерна больше чем в окружающей среде) называют:

- а) десорбция;
- б) адсорбция;
- в) абсорбция;
- г) сорбция.

136) На рисунке 5 позиция 13 это:

- а) мерка; б) падающий груз; в) гнездо для укрепления мерки; г) тяжелая чаша.

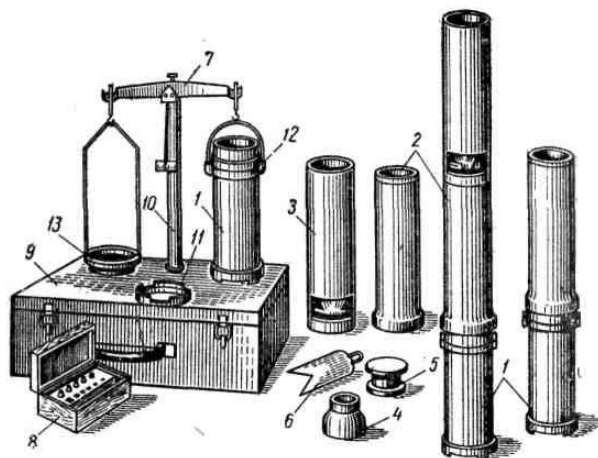


Рисунок 5 - Пурка литровая с падающим грузом

137) Натурная масса – это

а) объем зерна определенной массы; б) размер зерна определенной длины; в) это масса зерна в определенном объеме; г) содержание примесей в определенном количестве.

138) При определении влажности зерна бюксы в открытом виде помещают в сушильный шкаф и выдерживают их там в течении:

а) 10 минут; б) 20 минут; в) 30 минут; г) 40 минут.

139) Ассортимент макаронных изделий подразделяется на типы и виды:

- а) трубчатые, тонкие, объемные, фигурные,
- б) трубчатые, нитеобразные, фигурные, объемные;
- в) фигурные, объемные, спагетти;
- г) трубчатые, нитеобразные, ленточные, фигурные.

140) Сульфитация – это

а) уменьшение цветности сока путем обработки его диоксидом серы, который получают при сжигании серы

б) очистка сока в результате коагуляции белков и красящих веществ и осаждение рядом анионов;

в) очищение путем адсорбции растворимых нес сахаров и особенно красящих веществ на поверхности частиц мелкого осадка CaCO_3

г) удаление извести в виде CaCO_3 .

7.3.2 Типовые задания для проведения промежуточной аттестации (зачета, зачета с оценкой, защиты курсовой работы (проекта), экзамена)

Компетенция:

ОПК-4 Способен реализовывать современные технологии и обосновывать их применение в профессиональной деятельности

Вопросы к экзамену:

1. Организация хранения и переработки овощей и плодов на научно основе. Потери растениеводческой продукции.
2. Общее представление о химическом составе овощей и плодов. Подробно о углеводах сочной продукции.
3. Вода плодов и овощей. Формы и виды ее роль в процессах обмена веществ.
4. Азотистые вещества сочной продукции.
5. Фенольные соединения, входящие в состав клеточного сока сочной продукции.

6. Гликозиды сочной продукции и их роль в обмене веществ
7. Витамины сочной продукции. Подробно о водорастворимых витаминах.
8. Жирорастворимые витамины плодов и овощей.
9. Минеральные вещества, входящие в состав сочной продукции.
10. Компоненты, определяющие кислотно-щелочное равновесие растительных продуктов питания.
11. Процессы, происходящие в картофеле и плодоовощной продукции при хранении
12. Влияние условий выращивания на качество и сохраняемость плодов и овощей
13. Хранение плодов и овощей в стационарных хранилищах
14. Хранение плодов и овощей в полевых хранилищах
15. Значение зерна в питании человека
16. Свойства зерна
17. Характеристика продовольственных зерновых культур
18. Химический состав разных видов зерна зерновых культур
19. Подразделение состояния зерна и семян в зависимости от уровня влажности
20. Относительная и абсолютная влажность зерна
21. Период послеуборочного дозревания зерна
22. Сущность процесса самосогревания зерна
23. Виды самосогревания зерна
24. Слеживание зерновых масс. Определение скважистости, плотности укладки и обеспеченности зерновой массы воздухом
25. Дыхание зерновых масс при хранении
26. Прорастание зерновых масс при хранении
27. Виды, типы и товарные сорта муки
28. Особенности технологического процесса производства муки
29. Оценка качества муки
30. Технология производства пшеничной крупы
31. Технология производства гречневой крупы
32. Характеристика сырья комбикормовой промышленности
33. Продукция комбикормовой промышленности
34. Технологический процесс производства комбикормов
35. Пищевая ценность хлеба
36. Технологический процесс хлебопекарного производства
37. Классификация макаронных изделий
38. Характеристика сырья для производства макаронных изделий
39. Технология производства макаронных изделий
40. Технология производства растительного масла
41. Технология производства пива
42. Технология производства крахмала в промышленных масштабах
43. Производство соков осветленных и с мякотью
44. Прием, хранение и транспортировка сахарной свеклы на переработку при производстве сахара
45. Технология свеклосахарного производства

46. Технология производства сухого картофельного пюре
47. Технология выработки виноматериалов
48. Технология выработки мармелада
49. Технология производства ликерных изделий
50. Определение содержания растворимых сухих веществ рефрактометром
51. Определение кислотности плодов и овощей
52. Определение содержания крахмала в картофеле при помощи прибора

Журавлева

53. Определение содержания крахмала в картофеле отмыванием
54. Определение кислотности плодов и овощей
55. Определение интенсивности дыхания картофеля целого и травмированного

ного

56. Дегустационная оценка плодов, овощей и продуктов их переработки
57. Плотность и натурная масса зерна. Определение натурной массы зерна

различных культур на приборе Пурка ПХ-1

58. Влажность зерновых масс и методы ее определения
59. Определение стекловидности зерна пшеницы
60. Определение интенсивности дыхания зерна сухого и наклюнувшегося
61. Разработка теоретического баланса помола зерна
62. Составление помольных партий зерна путем подбора компонентов с использованием показателей качества

пользованием показателей качества

63. Размещение сочной продукции на хранение и наблюдение за ней
64. Методы консервирования растительного сырья. Способы консервирования овощей и плодов тепловой стерилизацией.
65. Микробиологические методы консервирования растительного сырья

Практические задания для проведения экзамена

Рассчитать состав 2х компонентной помольной смеси зерна с заданной средневзвешенной стекловидностью 60%, если стекловидность первого компонента смеси – 86%, второго – 43%. Определить массу компонентов с известной стекловидностью с тем, чтобы получить заданную массу партии (1000 т) со стекловидностью 60%.

Тематика курсовых работ

1. Технология переработки зерна с выработкой пшеничной муки второго сорта;
2. Технология переработки зерна с выработкой ячменной крупы;
3. Технология переработки пшеничной муки с выработкой «Баварского» хлеба;
4. Технология переработки пшеничной муки с выработкой печенья;
5. Технология переработки пшеничной муки с выработкой макаронных изделий;
6. Технология переработки семян подсолнечника с выработкой растительного масла;
7. Технология переработки ревеня с выработкой кваса;
8. Технология переработки кукурузной муки с выработкой кекса
9. Технология переработки пшеницы с выработкой комбикорма
10. Технология переработки пшеничной муки с выработкой пирожных

11. Технология переработки картофеля с выработкой чипсов
12. Технология переработки картофеля с выработкой крахмала
13. Технология переработки сахарной свеклы с выработкой сахара-песка
14. Технология переработки яблок с выработкой соков
15. Технология переработки ягодных культур с выработкой соков
16. Технология переработки яблок с выработкой мармелада

Компетенция:

ПКОС-7 Способен реализовывать технологии переработки и хранения продукции растениеводства

Вопросы к экзамену:

1. Организация хранения и переработки овощей и плодов на научно основе. Потери растениеводческой продукции.
2. Общее представление о химическом составе овощей и плодов. Подробно о углеводах сочной продукции.
3. Вода плодов и овощей. Формы и виды ее роль в процессах обмена веществ.
4. Азотистые вещества сочной продукции.
5. Фенольные соединения, входящие в состав клеточного сока сочной продукции.
6. Гликозиды сочной продукции и их роль в обмене веществ
7. Витамины сочной продукции. Подробно о водорастворимых витаминах.
8. Жирорастворимые витамины плодов и овощей.
9. Минеральные вещества, входящие в состав сочной продукции.
10. Компоненты, определяющие кислотно-щелочное равновесие растительных продуктов питания.
11. Процессы, происходящие в картофеле и плодоовощной продукции при хранении
12. Влияние условий выращивания на качество и сохраняемость плодов и овощей
13. Хранение плодов и овощей в стационарных хранилищах
14. Хранение плодов и овощей в полевых хранилищах
15. Значение зерна в питании человека
16. Свойства зерна
17. Характеристика продовольственных зерновых культур
18. Химический состав разных видов зерна зерновых культур
19. Подразделение состояния зерна и семян в зависимости от уровня влажности
20. Относительная и абсолютная влажность зерна
21. Период послеуборочного дозревания зерна
22. Сущность процесса самосогревания зерна
23. Виды самосогревания зерна
24. Слеживание зерновых масс. Определение скважистости, плотности укладки и обеспеченности зерновой массы воздухом
25. Дыхание зерновых масс при хранении

26. Прорастание зерновых масс при хранении
27. Виды, типы и товарные сорта муки
28. Особенности технологического процесса производства муки
29. Оценка качества муки
30. Технология производства пшеничной крупы
31. Технология производства гречневой крупы
32. Характеристика сырья комбикормовой промышленности
33. Продукция комбикормовой промышленности
34. Технологический процесс производства комбикормов
35. Пищевая ценность хлеба
36. Технологический процесс хлебопекарного производства
37. Классификация макаронных изделий
38. Характеристика сырья для производства макаронных изделий
39. Технология производства макаронных изделий
40. Технология производства растительного масла
41. Технология производства пива
42. Технология производства крахмала в промышленных масштабах
43. Производство соков осветленных и с мякотью
44. Прием, хранение и транспортировка сахарной свеклы на переработку при производстве сахара
45. Технология свеклосахарного производства
46. Технология производства сухого картофельного пюре
47. Технология выработки виноматериалов
48. Технология выработки мармелада
49. Технология производства ликерных изделий
50. Определение содержания растворимых сухих веществ рефрактометром
51. Определение кислотности плодов и овощей
52. Определение содержания крахмала в картофеле при помощи прибора Журавлева
53. Определение содержания крахмала в картофеле отмыванием
54. Определение кислотности плодов и овощей
55. Определение интенсивности дыхания картофеля целого и травмированного
56. Дегустационная оценка плодов, овощей и продуктов их переработки
57. Плотность и натурная масса зерна. Определение натурной массы зерна различных культур на приборе Пурка ПХ-1
58. Влажность зерновых масс и методы ее определения
59. Определение стекловидности зерна пшеницы
60. Определение интенсивности дыхания зерна сухого и наклюнувшегося
61. Разработка теоретического баланса помола зерна
62. Составление помольных партий зерна путем подбора компонентов с использованием показателей качества
63. Размещение сочной продукции на хранение и наблюдение за ней
64. Методы консервирования растительного сырья. Способы консервирования овощей и плодов тепловой стерилизацией.
65. Микробиологические методы консервирования растительного сырья

Практические задания для проведения экзамена

На хлебозаводе поваренная соль хранится в виде 23%-ного раствора. Для производства теста нужно приготовить 45 л 2,1%-ного раствора соли. Рассчитать количество 23%-ного раствора соли для приготовления 45 л 2,1%-ного раствора поваренной соли.

Тематика курсовых работ

1. Технология переработки зерна с выработкой пшеничной муки второго сорта;
2. Технология переработки зерна с выработкой ячменной крупы;
3. Технология переработки пшеничной муки с выработкой «Баварского» хлеба;
4. Технология переработки пшеничной муки с выработкой печенья;
5. Технология переработки пшеничной муки с выработкой макаронных изделий;
6. Технология переработки семян подсолнечника с выработкой растительного масла;
7. Технология переработки ревеня с выработкой кваса;
8. Технология переработки кукурузной муки с выработкой кекса
9. Технология переработки пшеницы с выработкой комбикорма
10. Технология переработки пшеничной муки с выработкой пирожных
11. Технология переработки картофеля с выработкой чипсов
12. Технология переработки картофеля с выработкой крахмала
13. Технология переработки сахарной свеклы с выработкой сахара-песка
14. Технология переработки яблок с выработкой соков
15. Технология переработки ягодных культур с выработкой соков
16. Технология переработки яблок с выработкой мармелада

Компетенция:

ПКОС-12 Способен принимать управленческие решения по реализации технологий производства, хранения и переработки сельскохозяйственной продукции в различных экономических и погодных условиях

Вопросы к экзамену:

1. Организация хранения и переработки овощей и плодов на научно основе. Потери растениеводческой продукции.
2. Общее представление о химическом составе овощей и плодов. Подробно о углеводах сочной продукции.
3. Вода плодов и овощей. Формы и виды ее роль в процессах обмена веществ.
4. Азотистые вещества сочной продукции.
5. Фенольные соединения, входящие в состав клеточного сока сочной продукции.
6. Гликозиды сочной продукции и их роль в обмене веществ
7. Витамины сочной продукции. Подробно о водорастворимых витаминах.
8. Жирорастворимые витамины плодов и овощей.
9. Минеральные вещества, входящие в состав сочной продукции.

10. Компоненты, определяющие кислотно-щелочное равновесие растительных продуктов питания.
11. Процессы, происходящие в картофеле и плодоовощной продукции при хранении
12. Влияние условий выращивания на качество и сохраняемость плодов и овощей
13. Хранение плодов и овощей в стационарных хранилищах
14. Хранение плодов и овощей в полевых хранилищах
15. Значение зерна в питании человека
16. Свойства зерна
17. Характеристика продовольственных зерновых культур
18. Химический состав разных видов зерна зерновых культур
19. Подразделение состояния зерна и семян в зависимости от уровня влажности
20. Относительная и абсолютная влажность зерна
21. Период послеуборочного дозревания зерна
22. Сущность процесса самосогревания зерна
23. Виды самосогревания зерна
24. Слеживание зерновых масс. Определение скважистости, плотности укладки и обеспеченности зерновой массы воздухом
25. Дыхание зерновых масс при хранении
26. Проращение зерновых масс при хранении
27. Виды, типы и товарные сорта муки
28. Особенности технологического процесса производства муки
29. Оценка качества муки
30. Технология производства пшеничной крупы
31. Технология производства гречневой крупы
32. Характеристика сырья комбикормовой промышленности
33. Продукция комбикормовой промышленности
34. Технологический процесс производства комбикормов
35. Пищевая ценность хлеба
36. Технологический процесс хлебопекарного производства
37. Классификация макаронных изделий
38. Характеристика сырья для производства макаронных изделий
39. Технология производства макаронных изделий
40. Технология производства растительного масла
41. Технология производства пива
42. Технология производства крахмала в промышленных масштабах
43. Производство соков осветленных и с мякотью
44. Прием, хранение и транспортировка сахарной свеклы на переработку при производстве сахара
45. Технология свеклосахарного производства
46. Технология производства сухого картофельного пюре
47. Технология выработки виноматериалов
48. Технология выработки мармелада
49. Технология производства ликерных изделий

50. Определение содержания растворимых сухих веществ рефрактометром
51. Определение кислотности плодов и овощей
52. Определение содержания крахмала в картофеле при помощи прибора

Журавлева

53. Определение содержания крахмала в картофеле отмыванием
54. Определение кислотности плодов и овощей
55. Определение интенсивности дыхания картофеля целого и травмированного
56. Дегустационная оценка плодов, овощей и продуктов их переработки
57. Плотность и натурная масса зерна. Определение натурной массы зерна различных культур на приборе Пурка ПХ-1
58. Влажность зерновых масс и методы ее определения
59. Определение стекловидности зерна пшеницы
60. Определение интенсивности дыхания зерна сухого и наклюнувшегося
61. Разработка теоретического баланса помола зерна
62. Составление помольных партий зерна путем подбора компонентов с использованием показателей качества
63. Размещение сочной продукции на хранение и наблюдение за ней
64. Методы консервирования растительного сырья. Способы консервирования овощей и плодов тепловой стерилизацией.
65. Микробиологические методы консервирования растительного сырья

Практические задания для проведения экзамена

На хлебозаводе поваренная соль хранится в виде 27%-ного раствора. Для производства теста нужно приготовить 48 л 2,5%-ного раствора соли. Рассчитать количество 27%-ного раствора соли для приготовления 48 л 2,5%-ного раствора поваренной соли.

Тематика курсовых работ

1. Технология переработки зерна с выработкой пшеничной муки второго сорта;
2. Технология переработки зерна с выработкой ячменной крупы;
3. Технология переработки пшеничной муки с выработкой «Баварского» хлеба;
4. Технология переработки пшеничной муки с выработкой печенья;
5. Технология переработки пшеничной муки с выработкой макаронных изделий;
6. Технология переработки семян подсолнечника с выработкой растительного масла;
7. Технология переработки ревеня с выработкой кваса;
8. Технология переработки кукурузной муки с выработкой кекса
9. Технология переработки пшеницы с выработкой комбикорма
10. Технология переработки пшеничной муки с выработкой пирожных
11. Технология переработки картофеля с выработкой чипсов
12. Технология переработки картофеля с выработкой крахмала
13. Технология переработки сахарной свеклы с выработкой сахара-песка
14. Технология переработки яблок с выработкой соков
15. Технология переработки ягодных культур с выработкой соков
16. Технология переработки яблок с выработкой мармелада

Компетенция:

ПКОС-13 Способен осуществлять контроль за соблюдением технологической и трудовой дисциплины

Вопросы к экзамену:

1. Организация хранения и переработки овощей и плодов на научно основе. Потери растениеводческой продукции.
2. Общее представление о химическом составе овощей и плодов. Подробно о углеводах сочной продукции.
3. Вода плодов и овощей. Формы и виды ее роль в процессах обмена веществ.
4. Азотистые вещества сочной продукции.
5. Фенольные соединения, входящие в состав клеточного сока сочной продукции.
6. Гликозиды сочной продукции и их роль в обмене веществ
7. Витамины сочной продукции. Подробно о водорастворимых витаминах.
8. Жирорастворимые витамины плодов и овощей.
9. Минеральные вещества, входящие в состав сочной продукции.
10. Компоненты, определяющие кислотно-щелочное равновесие растительных продуктов питания.
11. Процессы, происходящие в картофеле и плодоовощной продукции при хранении
12. Влияние условий выращивания на качество и сохраняемость плодов и овощей
13. Хранение плодов и овощей в стационарных хранилищах
14. Хранение плодов и овощей в полевых хранилищах
15. Значение зерна в питании человека
16. Свойства зерна
17. Характеристика продовольственных зерновых культур
18. Химический состав разных видов зерна зерновых культур
19. Подразделение состояния зерна и семян в зависимости от уровня влажности
20. Относительная и абсолютная влажность зерна
21. Период послеуборочного дозревания зерна
22. Сущность процесса самосогревания зерна
23. Виды самосогревания зерна
24. Слеживание зерновых масс. Определение скважистости, плотности укладки и обеспеченности зерновой массы воздухом
25. Дыхание зерновых масс при хранении
26. Проращение зерновых масс при хранении
27. Виды, типы и товарные сорта муки
28. Особенности технологического процесса производства муки
29. Оценка качества муки
30. Технология производства пшеничной крупы
31. Технология производства гречневой крупы

32. Характеристика сырья комбикормовой промышленности
33. Продукция комбикормовой промышленности
34. Технологический процесс производства комбикормов
35. Пищевая ценность хлеба
36. Технологический процесс хлебопекарного производства
37. Классификация макаронных изделий
38. Характеристика сырья для производства макаронных изделий
39. Технология производства макаронных изделий
40. Технология производства растительного масла
41. Технология производства пива
42. Технология производства крахмала в промышленных масштабах
43. Производство соков осветленных и с мякотью
44. Прием, хранение и транспортировка сахарной свеклы на переработку при производстве сахара
45. Технология свеклосахарного производства
46. Технология производства сухого картофельного пюре
47. Технология выработки виноматериалов
48. Технология выработки мармелада
49. Технология производства ликерных изделий
50. Определение содержания растворимых сухих веществ рефрактометром
51. Определение кислотности плодов и овощей
52. Определение содержания крахмала в картофеле при помощи прибора Журавлева
53. Определение содержания крахмала в картофеле отмыванием
54. Определение кислотности плодов и овощей
55. Определение интенсивности дыхания картофеля целого и травмированного
56. Дегустационная оценка плодов, овощей и продуктов их переработки
57. Плотность и натурная масса зерна. Определение натурной массы зерна различных культур на приборе Пурка ПХ-1
58. Влажность зерновых масс и методы ее определения
59. Определение стекловидности зерна пшеницы
60. Определение интенсивности дыхания зерна сухого и наклюнувшегося
61. Разработка теоретического баланса помола зерна
62. Составление помольных партий зерна путем подбора компонентов с использованием показателей качества
63. Размещение сочной продукции на хранение и наблюдение за ней
64. Методы консервирования растительного сырья. Способы консервирования овощей и плодов тепловой стерилизацией.
65. Микробиологические методы консервирования растительного сырья

Практические задания для проведения экзамена

Рассчитать состав 3х компонентной помольной смеси зерна с заданной средневзвешенной стекловидностью 53%, если стекловидность первого компонента смеси – 70%, второго – 40%, третьей – 50% Определить массу компонентов с известной

стекловидность с тем, чтобы получить заданную массу партии (1000 т) со стекловидностью 53%.

Тематика курсовых работ

1. Технология переработки зерна с выработкой пшеничной муки второго сорта;
2. Технология переработки зерна с выработкой ячменной крупы;
3. Технология переработки пшеничной муки с выработкой «Баварского» хлеба;
4. Технология переработки пшеничной муки с выработкой печенья;
5. Технология переработки пшеничной муки с выработкой макаронных изделий;
6. Технология переработки семян подсолнечника с выработкой растительного масла;
7. Технология переработки ревеня с выработкой кваса;
8. Технология переработки кукурузной муки с выработкой кекса
9. Технология переработки пшеницы с выработкой комбикорма
10. Технология переработки пшеничной муки с выработкой пирожных
11. Технология переработки картофеля с выработкой чипсов
12. Технология переработки картофеля с выработкой крахмала
13. Технология переработки сахарной свеклы с выработкой сахара-песка
14. Технология переработки яблок с выработкой соков
15. Технология переработки ягодных культур с выработкой соков
16. Технология переработки яблок с выработкой мармелада

Компетенция:

ПКОС-15 Способен организовать хранение и переработку сельскохозяйственной продукции

Вопросы к экзамену:

1. Организация хранения и переработки овощей и плодов на научно основе. Потери растениеводческой продукции.
2. Общее представление о химическом составе овощей и плодов. Подробно о углеводах сочной продукции.
3. Вода плодов и овощей. Формы и виды ее роль в процессах обмена веществ.
4. Азотистые вещества сочной продукции.
5. Фенольные соединения, входящие в состав клеточного сока сочной продукции.
6. Гликозиды сочной продукции и их роль в обмене веществ
7. Витамины сочной продукции. Подробно о водорастворимых витаминах.
8. Жирорастворимые витамины плодов и овощей.
9. Минеральные вещества, входящие в состав сочной продукции.
10. Компоненты, определяющие кислотно-щелочное равновесие растительных продуктов питания.
11. Процессы, происходящие в картофеле и плодоовощной продукции при хранении
12. Влияние условий выращивания на качество и сохраняемость плодов и овощей

13. Хранение плодов и овощей в стационарных хранилищах
14. Хранение плодов и овощей в полевых хранилищах
15. Значение зерна в питании человека
16. Свойства зерна
17. Характеристика продовольственных зерновых культур
18. Химический состав разных видов зерна зерновых культур
19. Подразделение состояния зерна и семян в зависимости от уровня влажности
20. Относительная и абсолютная влажность зерна
21. Период послеуборочного дозревания зерна
22. Сущность процесса самосогревания зерна
23. Виды самосогревания зерна
24. Слеживание зерновых масс. Определение скважистости, плотности укладки и обеспеченности зерновой массы воздухом
25. Дыхание зерновых масс при хранении
26. Прорастание зерновых масс при хранении
27. Виды, типы и товарные сорта муки
28. Особенности технологического процесса производства муки
29. Оценка качества муки
30. Технология производства пшеничной крупы
31. Технология производства гречневой крупы
32. Характеристика сырья комбикормовой промышленности
33. Продукция комбикормовой промышленности
34. Технологический процесс производства комбикормов
35. Пищевая ценность хлеба
36. Технологический процесс хлебопекарного производства
37. Классификация макаронных изделий
38. Характеристика сырья для производства макаронных изделий
39. Технология производства макаронных изделий
40. Технология производства растительного масла
41. Технология производства пива
42. Технология производства крахмала в промышленных масштабах
43. Производство соков осветленных и с мякотью
44. Прием, хранение и транспортировка сахарной свеклы на переработку при производстве сахара
45. Технология свеклосахарного производства
46. Технология производства сухого картофельного пюре
47. Технология выработки виноматериалов
48. Технология выработки мармелада
49. Технология производства ликерных изделий
50. Определение содержания растворимых сухих веществ рефрактометром
51. Определение кислотности плодов и овощей
52. Определение содержания крахмала в картофеле при помощи прибора Журавлева
53. Определение содержания крахмала в картофеле отмыванием
54. Определение кислотности плодов и овощей

55. Определение интенсивности дыхания картофеля целого и травмированного
56. Дегустационная оценка плодов, овощей и продуктов их переработки
57. Плотность и натурная масса зерна. Определение натурной массы зерна различных культур на приборе Пурка ПХ-1
58. Влажность зерновых масс и методы ее определения
59. Определение стекловидности зерна пшеницы
60. Определение интенсивности дыхания зерна сухого и наклюнувшегося
61. Разработка теоретического баланса помола зерна
62. Составление помольных партий зерна путем подбора компонентов с использованием показателей качества
63. Размещение сочной продукции на хранение и наблюдение за ней
64. Методы консервирования растительного сырья. Способы консервирования овощей и плодов тепловой стерилизацией.
65. Микробиологические методы консервирования растительного сырья

Практические задания для проведения экзамена

Рассчитать состав 3х компонентной помольной смеси зерна с заданной средневзвешенной стекловидностью 53%, если стекловидность первого компонента смеси – 70%, второго – 40%, третьей – 50% Определить массу компонентов с известной стекловидностью с тем, чтобы получить заданную массу партии (1000 т) со стекловидностью 53%.

Тематика курсовых работ

1. Технология переработки зерна с выработкой пшеничной муки второго сорта;
2. Технология переработки зерна с выработкой ячменной крупы;
3. Технология переработки пшеничной муки с выработкой «Баварского» хлеба;
4. Технология переработки пшеничной муки с выработкой печенья;
5. Технология переработки пшеничной муки с выработкой макаронных изделий;
6. Технология переработки семян подсолнечника с выработкой растительного масла;
7. Технология переработки ревеня с выработкой кваса;
8. Технология переработки кукурузной муки с выработкой кекса
9. Технология переработки пшеницы с выработкой комбикорма
10. Технология переработки пшеничной муки с выработкой пирожных
11. Технология переработки картофеля с выработкой чипсов
12. Технология переработки картофеля с выработкой крахмала
13. Технология переработки сахарной свеклы с выработкой сахара-песка
14. Технология переработки яблок с выработкой соков
15. Технология переработки ягодных культур с выработкой соков
16. Технология переработки яблок с выработкой мармелада

7.4 Методические материалы, определяющие процедуры оценивания знаний, умений, навыков, характеризующих этапы формирования компетенций

Контроль освоения дисциплины и оценка знаний обучающихся на экзамене производится в соответствии с Положением о проведении текущего контроля успеваемости и промежуточной аттестации обучающихся по образовательным программам высшего образования.

Критерии оценки знаний обучаемых при проведении опроса.

Оценка «***отлично***» выставляется за полный ответ на поставленный вопрос с включением в содержание ответа лекции, материалов учебников, дополнительной литературы без наводящих вопросов.

Оценка «***хорошо***» выставляется за полный ответ на поставленный вопрос в объеме лекции с включением в содержание ответа материалов учебников с четкими положительными ответами на наводящие вопросы преподавателя.

Оценка «***удовлетворительно***» выставляется за ответ, в котором озвучено более половины требуемого материала, с положительным ответом на большую часть наводящих вопросов.

Оценка «***неудовлетворительно***» выставляется за ответ, в котором озвучено менее половины требуемого материала или не озвучено главное в содержании вопроса с отрицательными ответами на наводящие вопросы или студент отказался от ответа без предварительного объяснения уважительных причин.

Тестовые задания

Критерии оценки знаний обучающихся при проведении тестирования

Оценка «***отлично***» выставляется при условии правильного ответа обучающегося не менее чем 85 % тестовых заданий;

Оценка «***хорошо***» выставляется при условии правильного ответа обучающегося не менее чем 70 % тестовых заданий;

Оценка «***удовлетворительно***» выставляется при условии правильного ответа обучающегося не менее 51 % тестовых заданий;

Оценка «***неудовлетворительно***» выставляется при условии правильного ответа обучающегося менее чем на 50 % тестовых заданий.

Курсовой проект (работа)

Критериями оценки курсового проекта (работы) являются: правильность выполнения расчетного-графического материала, обоснованность выбора источников литературы, степень соблюдения требований к оформлению и др.

Курсовой проект (работа) – это самостоятельная учебно-исследовательская работа студента, выполненная под руководством преподавателя, одна из основных форм учебных занятий и форм контроля учебной работы студентов. Задания на выполнение курсовых работ (проектов) утверждаются на заседании кафедры, утверждаются приказом ректора академии и выдаются студенту; одновременно на заседании кафедры утверждается график подготовки разделов по курсовому проектированию. Срок сдачи курсовых работ (проектов) – за 2 недели до начала экзаменационной сессии. Перед этим студенты должны проверить соблюдение всех необходимых требований по содержанию и оформлению курсового проекта (работы). Несоблюдение требований может повлиять на оценку; курсовой проект (работа) может

быть возвращён для доработки или повторного выполнения. Курсовой проект (работы), выполненный с соблюдением рекомендуемых требований, оценивается и допускается к защите. Для защиты курсовых работ (проектов) на кафедре создается комиссия с участием непосредственно руководителей проектов (работ). Процедура защиты КП (КР) включает в себя: выступление студента по теме и результатам выполненной работы (5-8 мин.), ответы на вопросы членов комиссии. На защите студент должен уметь обоснованно и доказательно раскрыть сущность темы КП (КР) и обстоятельно ответить на вопросы. Окончательная оценка за КП (КР) проставляется преподавателем дисциплины после защиты её студентом. Работа оценивается дифференцированно с учетом качества (соблюдения требований к оформлению) её выполнения, содержательности выступления и ответов студента на вопросы во время защиты проекта (работы). При необходимости преподаватель дисциплины может предусмотреть досрочную защиту КП (КР). Курсовая работа (проект) оценивается по системе: «отлично», «хорошо», «удовлетворительно», «неудовлетворительно».

Оценка **«отлично»** ставится за работу, отвечающую всем требованиям к написанию и оформлению курсовых работ (проектов).

Оценка **«хорошо»** ставится за работу, написанную на достаточно высоком уровне, в полной мере раскрывающую план курсовой работы (проекта), однако содержащую незначительные ошибки в изложении или оформлении текстового, иллюстративного материала, или рекомендаций по улучшению ситуации.

Оценка **«удовлетворительно»** ставится за работу, в которой недостаточно полно отражены основные вопросы темы, использовано небольшое количество источников литературы или использованы устаревшие источники литературы, нарушена логика и стиль изложения, не соблюдены требования к оформлению, отсутствуют авторские выводы и предложения.

Оценка **«неудовлетворительно»** ставится за дословное переписывание материала одного или нескольких источников.

Положительная оценка по дисциплине, по которой предусматривается курсовая работа (проект), выставляется только при условии успешной сдачи курсовой работы (проекта) на оценку не ниже «удовлетворительно». Студентам, получившим неудовлетворительную оценку по курсовой работе (проекту), предоставляется право выбора новой темы курсовой работы (проекта) или, по решению комиссии, доработки прежней темы, и определяется новый срок для ее выполнения и защиты. Передача неудовлетворительной оценки по одному и тому же курсовому проекту (работе) допускается не более двух раз.

Экзамен

Критерии оценивания экзамена

Оценка **«отлично»** выставляется обучающемуся, показавшему всеобщие, систематизированные, глубокие знания вопросов экзаменационного билета и умение уверенно применять их на практике при решении конкретных задач, свободное и правильное обоснование принятых решений.

Оценка **«хорошо»** выставляется обучающемуся, если он твердо знает материал, грамотно и по существу излагает его, умеет применять полученные знания на практике, но допускает в ответе или в решении задач некоторые неточности, которые может устранить с помощью дополнительных вопросов преподавателя.

Оценка *«удовлетворительно»* выставляется обучающемуся, показавшему фрагментарный, разрозненный характер знаний, недостаточно правильные формулировки базовых понятий, нарушения логической последовательности в изложении программного материала, но при этом он владеет основными понятиями выносимыми на экзамен, необходимыми для дальнейшего обучения и может применять полученные знания по образцу в стандартной ситуации.

Оценка *«неудовлетворительно»* выставляется обучающемуся, который не знает большей части основного содержания выносимых на экзамен вопросов тем дисциплины, допускает грубые ошибки в формулировках основных п

8 Перечень основной и дополнительной учебной литературы, необходимой для освоения дисциплины

8.1 Основная учебная литература

№ п/п	Наименование	Используется при изучении разделов	Се м е стр	Количество экземпляров в библиотеке
1	Медведева З.М. Технология хранения и переработки продукции растениеводства (ЭБС Издательства «Лань») [Электронный ресурс] : уч.пособие / З.М. Медведева, Н.Н. Шипилин, С.А. Бабарыкина. - Новосибирск : НГАУ, 2015. - 340 с. – Режим доступа: https://e.lanbook.com/book/71641 , ограниченный по логину и паролю (дата обращения 18.06.2020).	Все разделы	7	Электронный ресурс
2	Технология переработки продукции растениеводства (ЭБС Издательства «Лань»)[Электронный ресурс]: учебник / В.И. Манжесов, Т.Н. [и др.] - СПб.: ГИОРД, 2016. — 816 с. – Режим доступа: https://e.lanbook.com/book/91632 , ограниченный по логину и паролю (дата обращения 18.06.2020).	Все разделы	7	Электронный ресурс

8.2 Дополнительная учебная литература

№ п/п	Наименование	Используется при изучении разделов	Се м е стр	Количество экземпляров в библиотеке
1	Зубарева Т.Г. Методические указания для выполнения курсовой работы по дисциплине "Технология хранения и переработки продукции растениеводства" для бакалавров очн. и заочн. формы обучения по напр. подг. 35.03.07 "Технология производства и переработки сельскохозяйственной продукции" [Электронный ресурс] / Т.Г. Зубарева, М.А. Сенченко - Ярославль: ФГБОУ ВО "Ярославская ГСХА", 2016. - 44 с. // Электронная библиотека ФГБОУ ВО Ярославская ГСХА. – Режим доступа: https://biblioyaragrovuz.iimdo.com/электронный-каталог , требуется ав-	Все разделы	7	Электронный ресурс

	торизация			
2	Магомедов, М.Г. Производство плодоовощных консервов и продуктов здорового питания (ЭБС Издательства «Лань»)[Электронный ресурс]: учебник / М.Г. Магомедов. — Санкт-Петербург : Лань, 2015. - 560 с. Режим доступа: https://e.lanbook.com/book/67474 ограниченный по логину и паролю (дата обращения 18.06.2020).	Технология хранения сочной продукции, Технология переработки сочной продукции	7	Электронный ресурс

Доступ обучающихся к электронным ресурсам (ЭР) библиотеки ФГБОУ ВО Ярославская ГСХА осуществляется посредством электронной информационной образовательной среды академии и сайта по логину и паролю (<https://biblioyaragrovuz.jimdo.com/электронный-каталог>).

9 Перечень ресурсов информационно-телекоммуникационной сети «Интернет»

9.1 Перечень электронно-библиотечных систем

№ п/п	Наименование	Тематика	Режим доступа
1.	Электронно-библиотечная система Издательства «Лань»	Универсальная	https://e.lanbook.com/
2.	Электронно-библиотечная система «Рукопт»	Универсальная	http://rucont.ru/
3.	Электронно-библиотечная система «iBooks.ru»	Универсальная	http://ibooks.ru/
4.	Электронно-библиотечная система «AgriLib»	Специализированная	http://ebs.rgazu.ru/
5.	Научная электронная библиотека eLIBRARY.RU	Универсальная	http://elibrary.ru/

9.2 Перечень рекомендуемых интернет-сайтов по дисциплине

1. Министерство образования и науки Российской Федерации [Электронный ресурс]. – Режим доступа. – <https://minobrnauki.gov.ru/>, свободный. – Загл. с экрана. – Яз. рус.

2. Федеральный портал «Российское образование» [Электронный ресурс]. – Режим доступа. – <http://www.edu.ru>, свободный. – Загл. с экрана. – Яз. рус.

3. Информационная система «Единое окно доступа к образовательным ресурсам» [Электронный ресурс]. – Режим доступа. – <http://window.edu.ru>, свободный. – Загл. с экрана. – Яз. рус.

4. Федеральный центр информационно-образовательных ресурсов [Электронный ре-сурс]. – Режим доступа. – <http://fcior.edu.ru>, свободный. – Загл. с экрана. – Яз. рус.

5. Министерство сельского хозяйства РФ [Электронный ресурс]. – Режим до-ступа. – <http://mcx.ru/>, свободный. – Загл. с экрана. – Яз. рус.

6. Научная электронная библиотека eLIBRARY.RU [Электронный ресурс]. – Режим доступа. – <http://elibrary.ru/>, свободный. – Загл. с экрана. – Яз. рус.

7. Сельскохозяйственная электронная библиотека знаний [Электронный ресурс]. – Режим доступа: <http://www.cnshb.ru/akdil/>, свободный. – Загл. с экрана. – Яз. рус.

8. Центральная научная сельскохозяйственная библиотека Россельхозакадемии [Электронный ресурс]. – Режим доступа: <http://www.cnshb.ru/>, свободный. – Загл. с экрана. – Яз. рус.

9. Информационно-справочный портал. Проект Российской государственной библиотеки для молодежи [Электронный ресурс]. – Режим доступа: www.library.ru, свободный. – Загл. с экрана. – Яз. рус.

10 Методические указания для обучающихся по освоению дисциплины

Вид учебных занятий	Организация деятельности обучающегося
Лекция	Написание конспекта лекций: кратко, схематично, последовательно фиксировать основные положения, выводы, формулировки, обобщения; пометить важные мысли, выделять ключевые слова, термины. Обозначить вопросы, термины, материал, который вызывает трудности, пометить и попытаться найти ответ в рекомендуемой литературе. Если самостоятельно не удастся разобраться в материале, необходимо сформулировать вопрос и задать преподавателю на консультации, на лабораторном занятии.
Лабораторная работа	Работа по алгоритмам, представленным в методических указаниях по выполнению лабораторных работ. Анализ выполненной работы, формулировка выводов по итогам выполненной работы на основании материала, почерпнутого из конспектов лекций, основной и дополнительной литературы, ресурсов сети Интернет. Поиск ответов на контрольные вопросы, представленным в методических указаниях.
Подготовка к экзамену	Работа с конспектами лекций, лабораторных работ, основной и дополнительной литературой, ресурсами сети Интернет.

11 Перечень информационных технологий, используемых при осуществлении образовательного процесса по дисциплине, включая перечень программного обеспечения и информационных справочных систем

Информационные технологии, используемые при осуществлении образовательного процесса по дисциплине позволяют: обеспечить взаимодействие между участниками образовательного процесса, в том числе синхронное и (или) асинхронное взаимодействие посредством сети «Интернет», в т.ч. с использованием электронной информационно-образовательной среды академии; фиксировать ход образовательного процесса, результатов промежуточной аттестации по дисциплине и результатов освоения образовательной программы; организовать процесс образования путем визуализации изучаемой информации посредством использования презентаций, учебных фильмов; контролировать результаты обучения на основе компьютерного тестирования.

11.1 Перечень лицензионного и свободно распространяемого программного обеспечения учебного процесса

№	Наименование	Тематика
1	Microsoft Windows	Операционная система
2	Microsoft Office (включает Word, Excel, PowerPoint)	Пакет офисных приложений
3	Calculate Linux ²	Операционная система

11.2 Перечень профессиональных баз данных и информационных справочных систем

№ п/п	Наименование	Тематика	Электронный адрес
1.	Справочно-правовая система «КонсультантПлюс»	Универсальная	http://www.consultant.ru Доступ с компьютеров электронного читального зала библиотеки Ярославской ГСХА.
2.	Информационно-правовой портал «Гарант»	Универсальная	https://www.garant.ru/ Доступ с компьютеров электронного читального зала библиотеки Ярославской ГСХА.
3.	База данных Polpred.com Обзор СМИ	Универсальная	https://polpred.com/ Локальная сеть Ярославской ГСХА / индивидуальный неограниченный доступ из любой точки, в которой имеется доступ к сети Интернет по логину и паролю.
4.	Реферативная и наукометрическая база данных Web of Science	Универсальная	http://webofscience.com Доступ с IP-адреса академии.
5.	Реферативно-библиографическая и наукометрическая база данных Scopus	Универсальная	https://www.scopus.com/ Доступ с IP-адреса академии.
6.	Базы данных издательства SpringerNature	Универсальная	https://www.springernature.com/ Доступ с IP-адреса академии.
7.	Национальная электронная библиотека (НЭБ)	Универсальная	https://нэб.рф/ К произведениям, перешедшим в общественное достояние доступ свободный. К произведениям, охраняемым авторским правом доступ с компьютеров электронного читального зала библиотеки Ярославской ГСХА.
8.	База данных AGRIS	Специализированная	http://agris.fao.org/agris-search/index.do Доступ свободный

9.	Информационно-справочная система «Сельскохозяйственная электронная библиотека знаний» (СЭБиЗ)	Специализированная	http://www.cnsnb.ru/AKDiL/ Доступ свободный.
----	---	--------------------	--

11.3 Доступ к сети интернет

Каждый обучающийся в течение всего периода обучения обеспечен индивидуальным неограниченным доступом (удаленным доступом) к сети Интернет и к электронной информационно-образовательной среде ФГБОУ ВО Ярославская ГСХА.

12 Материально-техническое обеспечение обучения по дисциплине

По всем видам учебной деятельности в рамках дисциплины «Технология переработки продукции растениеводства» используются помещения – учебные аудитории для проведения учебных занятий, предусмотренных учебным планом, оснащенные оборудованием и техническими средствами обучения. Помещения для самостоятельной работы обучающихся оснащены компьютерной техникой с возможностью подключения к сети «Интернет» и обеспечены доступом в электронную информационно-образовательную среду академии.

12.1 Планируемые помещения для проведения всех видов учебной деятельности

Наименование специальных помещений ³	Оснащенность помещений ⁴
Помещение № 211. Посадочных мест 36. Учебная аудитория для проведения учебных занятий. Адрес (местоположение) помещения: 150042, Ярославская обл., г. Ярославль, Тутаевское шоссе, 58	Специализированная мебель – учебная доска, учебная мебель. Технические средства обучения, наборы демонстрационного оборудования и учебно-наглядных пособий - компьютер в комплекте - 1 шт.; мультимедиа-проектор Acer P7280 - 1 шт.; проекционный экран DINON Manual настенный - 1 шт., акустическая система - 1шт. Программное обеспечение: Calculate Linux, Libre Office.
Помещение № 213. Посадочных мест 26. Учебная аудитория для проведения учебных занятий. Учебная аудитория для проведения учебных занятий. Адрес (местоположение) помещения: 150042, Ярославская обл., г. Ярославль, Тутаевское шоссе, 58	Специализированная мебель – учебная доска, учебная мебель. Технические средства обучения, наборы демонстрационного оборудования и учебно-наглядных пособий – ноутбук, проектор, экран., аквадистиллятор - 1шт., установка титровальная-3 шт., центрифуга «ОКА»-1шт., стенд информационный технологических операций боя свиней-1 шт., стенд информационный технологических операций выработки колбасных изделий-1шт., вентиляция лаборатории местная -1 шт; баня эл-1 шт.; ведро эмалированное б/к 12 л – 2 шт.; набор секционный- 1 шт.; набор хирургический большой; редуктазник-1 шт.; спиртовка-12 шт., таз эмалированный 12 л-2 шт., весы технические электронные SW-1, весы аналитические Ohaus PA-214C, весы механические VАНМ, весы лабораторные, весы механические, мясорубка Binaton, прибор КП-101, микроскоп клинический тринокулярный, мик-

	<p>роскоп, термометр 215, плитка 1 и 2 конфорочная, мясорубка Moulinex, набор сит лабораторных, посуда для проведения хим. анализов, стол лабораторный – 13 шт., шкаф медицинский -3 шт., сейф – 2 шт.</p> <p>Программное обеспечение: Calculate Linux, Libre Office.</p>
<p>Помещение № 244. Посадочных мест 10. Учебная аудитория для проведения учебных занятий. 150042, Ярославская обл., г. Ярославль, Тутаевское шоссе, 58</p>	<p>Специализированная мебель – учебная доска, учебная мебель. Технические средства обучения – ноутбук, проектор, экран. Лабораторное оборудование и др. - мукопросеиватель Каскад – 1 шт., тестомес НЛВ-7 – 1 шт., шкаф расстоечный ШРЭ-2,1 Восход – 1 шт., печь пекарская ХПЭ-750/1 Восход – 1шт., лист подовый - 6 шт., хлебная форма 3л - 24 шт., стол производственный пристенный СР - 3/1200/600-ЮТ-Э – 2шт., тележка – шпилька для противней ВЛ-14 – 1 шт., шкаф холодильный Капри 0.7МВ – 1 шт., шкаф для хранения хлеба ШКХ-Р-О – 1 шт., стол – мойка – 1 шт., водонагреватель Thermex mk 30 – 1 шт., хлебопекарное оборудование ШЛ-065 – 1 шт., рукавицы суконные – 2 пары, сито алюминиевое – 1 шт., таз пластмассовый - 5 шт., тестомесильная машина – 1 шт., тележка-тумба для хлеба – 1 шт., стол металл. – 1 шт., тумба металл./стекло (ветрина) – 1 шт., вытяжка – 1 шт., терка – 3 шт., кастрюля – 2 шт., сковорода -1 шт., формы для выпечки - 3 шт., противень (мини) – 4 шт., инструмент для выпечки (ножи, венчики и т.п.), весы бытовые-1шт, тестомесилка ЕТВ-1шт, жарочный шкаф, хлебная пурка, чайник, блендер, хлебопечь, шкаф жарочный, мельница-2 шт., доски разделочные – 6 шт., ножи-3 шт., посуда кухонная.</p> <p>Программное обеспечение: Microsoft Windows 7, Microsoft Office 2007</p>
<p>Помещение для самостоятельной работы обучающихся Помещение № <u>318</u> Количество посадочных мест <u>12</u> Адрес (местоположение) помещения: 150042, Ярославская обл., г. Ярославль, Тутаевское шоссе, 58</p>	<p>Специализированная мебель – учебная мебель. Технические средства обучения – компьютеры персональные – 12 шт. с лицензионным программным обеспечением, выходом в сеть «Интернет» и локальную сеть, доступом к информационным ресурсам, электронной информационно-образовательной среде ФГБОУ ВО Ярославская ГСХА, к базам данных и информационно-справочным системам, копир-принтер – 1 шт.</p> <p>Программное обеспечение – Microsoft Windows, Microsoft Office, специализированное лицензионное и свободно распространяемое программное обеспечение, предусмотренное в рабочей программе дисциплины.</p>
<p>Помещение для самостоятельной работы обучающихся Помещение № <u>341</u> Количество посадочных мест <u>6</u> Адрес (местоположение) помещения: 150042, Ярославская обл., г. Ярославль, Тутаевское шоссе, 58</p>	<p>Специализированная мебель – учебная мебель. Технические средства обучения – компьютеры персональные – 6 шт. с лицензионным программным обеспечением, выходом в сеть «Интернет» и локальную сеть, доступом к информационным ресурсам, электронной информационно-образовательной среде ФГБОУ ВО Ярославская ГСХА, к базам данных и информационно-справочным системам, копир-принтер – 1 шт.</p> <p>Программное обеспечение – Microsoft Windows, Microsoft Office, специализированное лицензионное и свободно распространяемое программное обеспечение, предусмотренное в рабочей программе дисциплины.</p>
<p>Помещения для хранения и про-</p>	<p>Специализированная мебель; стеллажи для хранения учеб-</p>

<p>филактического обслуживания учебного оборудования Помещения № <u>236</u> № <u>312</u> Адрес (местоположение) помещения: 150042, Ярославская обл., г. Ярославль, Тутаевское шоссе, 58</p>	<p>ного оборудования; компьютер с лицензионным программным обеспечением, выходом в Интернет и локальную сеть, доступом к информационным ресурсам, электронной информационно-образовательной среде академии, к базам данных и информационно-справочным системам; наушники; сканер/принтер; специальный инструмент и инвентарь для обслуживания учебного оборудования. Программное обеспечение - Microsoft Windows, Microsoft Office, Calculate Linux.</p>
---	---

13 Организация образовательного процесса для инвалидов и лиц с ограниченными возможностями здоровья

Обучение по дисциплине «Технология переработки продукции растениеводства» лиц относящихся к категории инвалидов и лиц с ограниченными возможностями здоровья осуществляется с учетом особенностей психофизического развития, индивидуальных возможностей и состояния здоровья таких обучающихся.

В случае возникновения необходимости обучения лиц с ограниченными возможностями здоровья в вузе предусматривается создание специальных условий, включающих в себя использование специальных образовательных программ, методов воспитания, дидактических материалов, специальных технических средств обучения коллективного и индивидуального пользования, предоставление услуг ассистента (помощника), оказывающего обучающимся необходимую техническую помощь, проведение групповых и индивидуальных коррекционных занятий, обеспечение доступа в здания вуза и другие условия, без которых невозможно или затруднено освоение образовательных программ обучающимися с ограниченными возможностями здоровья.



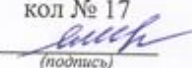


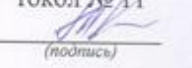
При получении высшего образования обучающимся с ограниченными возможностями здоровья предоставляются бесплатно учебная литература, при необходимости – услуги сурдопереводчиков и тифлосурдопереводчиков. С учетом особых потребностей обучающимся с ограниченными возможностями здоровья обеспечивается предоставление учебных, лекционных материалов в электронном виде.

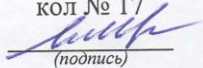
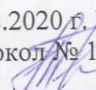
**Дополнения и изменения к рабочей программе дисциплины
период обучения: 2020-2024 учебные года**

Внесенные изменения на 2020/2021 учебный год

В рабочую программу дисциплины
Б1.О.25 Технология переработки продукции растениеводства
наименование дисциплины

вносятся следующие изменения и дополнения:

№ п/п	Раздел	Изменения и дополнения	Дата, номер протокола заседания кафедры, виза заведующего кафедрой	Дата, номер протокола заседания учебно-методической комиссии, виза председателя учебно-методической комиссии факультета
1	8. Перечень основной и дополнительной учебной литературы, необходимой для освоения дисциплины	Обновлен перечень основной и дополнительной учебной литературы, необходимой для реализации образовательной программы	25.08.2020 г. Протокол № 17  (подпись)	27.08.2020 г. Протокол № 11  (подпись)
2	9. Перечень ресурсов информационно-телекоммуникационной сети «Интернет»: 9.2 Перечень рекомендуемых интернет-сайтов по дисциплине	Обновлен перечень рекомендуемых интернет-сайтов, необходимых для реализации образовательной программы	25.08.2020 г. Протокол № 17  (подпись)	27.08.2020 г. Протокол № 11  (подпись)
3	11. Перечень информационных технологий, используемых при осуществлении образовательного процесса по дисциплине, включая перечень программного обеспечения и информационных справочных систем: 11.1 Перечень лицензионного программного обеспечения учебного процесса	Внесены изменения в состав лицензионного программного обеспечения. Обновлен перечень профессиональных баз данных и информационных справочных систем, используемых при осуществлении образовательного процесса по дисциплине.	25.08.2020 г. Протокол № 17  (подпись)	27.08.2020 г. Протокол № 11  (подпись)

	11.2 Перечень профессиональных баз данных и информационных справочных систем			
4	12. Материально-техническое обеспечение обучения по дисциплине	Обновлен перечень материально-технического обеспечения, необходимого для реализации программы	25.08.2020 г. Протокол № 17  (подпись)	27.08.2020 г. Протокол № 11  (подпись)

Аннотация рабочей программы дисциплины

Б1.О.25 Технология переработки продукции растениеводства

Индекс дисциплины «Наименование дисциплины»

Код и направление подготовки	<u>35.05.07 Технология производства и переработки сельскохозяйственной продукции</u>
Направленность (профиль)	<u>Технология хранения и переработки сельскохозяйственной продукции</u>
Квалификация	<u>бакалавр</u>
Форма обучения	<u>очная</u>
Год начала подготовки	<u>2019</u>
Факультет	<u>технологической</u>
Выпускающая кафедра	<u>технологии производства и переработки сельскохозяйственной продукции</u>
Кафедра-разработчик	<u>технологии производства и переработки сельскохозяйственной продукции</u>
Объем дисциплины, ч. / з.е.	<u>144/4</u>
Форма контроля (промежуточная аттестация)	<u>экзамен</u>

Лекции - 34 ч.

Практические занятия - _____ ч.

Лабораторные занятия - 34 ч.

Самостоятельная работа - 46,3 ч.

Место дисциплины в структуре образовательной программы:

Дисциплина Технология переработки продукции растениеводства относится к обязательной части образовательной программы .

Дисциплина направлена на формирование следующих компетенций:

- универсальные компетенции и индикаторы их достижения

Не предусмотрено

- общепрофессиональные компетенции и индикаторы их достижения

Код компетенции	Содержание компетенции	Код и наименование индикатора достижения компетенции		
		знать	уметь	владеть
ОПК-4	Способен реализовывать современные технологии и обосновывать их применение	ОПК-4.1 Обосновывает и реализует современные технологии производства сельскохозяйственной продукции		
		З-1 Современные технологии и обосновывать их	У-1 Контролировать и регулировать режимы переработки	В-1 Навыками контроля и регулирования режимов пере-

ние в профессиональной деятельности;	применение в профессиональной деятельности	сельскохозяйственной продукции	работки сельскохозяйственной продукции
--------------------------------------	--	--------------------------------	--

- профессиональные компетенции и индикаторы их достижения

Код компетенции	Содержание компетенции	Код и наименование индикатора достижения компетенции		
		Знать	уметь	владеть
ПКОС-7	Способен реализовывать технологии переработки и хранения продукции растениеводства	ПКОС-7.1 Реализует технологии переработки и хранения продукции растениеводства		
		3-2 Технологии переработки продукции растениеводства	У- 2 Контролировать режимы и технологию переработки продукции растениеводства	В- 2 Навыками контроля режимов и технологии переработки продукции растениеводства
ПКОС-12	Способен принимать управленческие решения по реализации технологий производства, хранения и переработки сельскохозяйственной продукции в различных экономических и погодных условиях	ПКОС-12.1 Принимает управленческие решения по реализации технологий производства, хранения и переработки сельскохозяйственной продукции		
		3-3 Формы управленческих решений по реализации технологий производства, хранения и переработки сельскохозяйственной продукции	У-3 Принимать управленческие решения по реализации технологий производства, хранения и переработки сельскохозяйственной продукции	В-3 Навыками принятия управленческих решений по реализации технологий производства, хранения и переработки сельскохозяйственной продукции
ПКОС-13	Способен осуществлять контроль за соблюдением технологической и трудовой дисциплины	ПКОС-13.1 Осуществляет контроль за соблюдением технологической и трудовой дисциплин		
		3- 4 Контролируемые параметры технологической дисциплины	3- 4 Контролировать параметры технологической дисциплины	В-4 Навыками контроля параметров технологической дисциплины
ПКОС-15	Способен организовать хранение и переработку сельскохозяйственной продукции	ПКОС-15.1 Организует хранение и переработку сельскохозяйственной продукции		
		3-5 Технологии переработки продукции растениеводства	3-5 Контролировать режимы и технологию переработки продукции растениеводства	В- 5 Навыками контроля режимов и технологии переработки продукции растениеводства

Краткое содержание дисциплины: Общая характеристика растительного сырья и технологий его переработки. Технология переработки зерна в муку. Технология переработки зерна в крупу. Технология производства солода. Технология хлебопекарного и макаронного производства. Технология переработки продукции зернобобовых культур. Технология производства кормов и комбикормов. Технология производства растительных масел. Технологии переработки продукции прядильных культур. Технология переработки сахарной свеклы. Технология крахмалопаточного и спиртового производства. Технологии переработки картофеля. Технологии переработки плодов. Технологии переработки овощей.