

1

Министерство сельского хозяйства Российской Федерации  
Федеральное государственное бюджетное образовательное учреждение  
высшего образования  
«Ярославская государственная сельскохозяйственная академия»



УТВЕРЖДАЮ  
Первый проректор  
ФГБОУ ВО Ярославская ГСХА,  
В.В. Морозов  
28» августа 2020 г.

## РАБОЧАЯ ПРОГРАММА ДИСЦИПЛИНЫ

### *ФТД.02 Система автоматизированного проектирования предприятий*

*Индекс дисциплины «Наименование дисциплины (модуля)»*

Код и направление подготовки	<u>35.03.07 Технология производства и переработки сельскохозяйственной продукции</u>
Направленности (профили)	<u>Технология хранения и переработки сельскохозяйственной продукции</u>
Квалификация	<u>Бакалавр</u>
Форма обучения	<u>очная</u>
Год начала подготовки	<u>2019</u>
Факультет	<u>технологический</u>
Выпускающая кафедра	<u>Технология производства и переработки сельскохозяйственной продукции</u>
Кафедра-разработчик	<u>Технология производства и переработки сельскохозяйственной продукции</u>
Объем дисциплины, ч. / з.е.	<u>108/3</u>
Форма контроля (промежуточная аттестация)	<u>зачет</u>

Ярославль 2020 г.

При разработке рабочей программы дисциплины «**ФТД.02 Система автоматизированного проектирования предприятий**» в основу положены:

1. Федеральный государственный образовательный стандарт высшего образования - бакалавриата по направлению подготовки 35.03.07 «Технология производства и переработки сельскохозяйственной продукции», утвержденный приказом Министерства образования и науки Российской Федерации «17» 07 20 17 г. № 669 ;

2. Учебный план по направлению подготовки 35.03.07 Технология производства и переработки сельскохозяйственной продукции направленность (профиль) «Технология хранения и переработки сельскохозяйственной продукции» одобрен Ученым советом ФГБОУ ВО Ярославская ГСХА «05» 03 20 19 г. Протокол № 2 . Период обучения: 20 19 - 20 23 гг.

**Преподаватель-разработчик:**

  
(подпись) старший преподаватель Зубарева Т.Г.  
(занимаемая должность, ученая степень, звание, Фамилия И.О.)

Рабочая программа дисциплины рассмотрена и одобрена на заседании кафедры биотехнологии 25.08.2020 г. Протокол № 17

И.о. заведующего кафедрой   
(подпись) К.с.-х.н, доцент Сенченко М.А.  
(учёная степень, звание)

Рабочая программа дисциплины одобрена на заседании учебно-методической комиссии (УМК) технологического факультета «27» августа 2020 г. Протокол № 11

Председатель УМК  
технологического факультета   
(подпись) Зубарева Т.Г.  
(учёная степень, звание)

**СОГЛАСОВАНО:**

Отдел комплектования  
библиотеки  
Декан технологического  
факультета

  
(подпись) Волкова М.В.  
(Фамилия И.О.)

  
(подпись) к.с.-х.н. Бушкарева А.С.  
(учёная степень, звание, Фамилия И.О.)

## СОДЕРЖАНИЕ РАБОЧЕЙ ПРОГРАММЫ ДИСЦИПЛИНЫ

№ раздела	Наименование раздела (подраздела)	стр.
1	Цель и задачи освоения дисциплины	5
2	Перечень планируемых результатов обучения по дисциплине, соотнесенных с планируемыми результатами освоения образовательной программы	5
2.1	Универсальные компетенции и индикаторы их достижения	5
2.2	Общепрофессиональные компетенции и индикаторы их достижения	5
2.3	Профессиональные компетенции и индикаторы их достижения	6
2.3.1	Профессиональные стандарты, соответствующие профессиональной деятельности выпускников	6
2.3.2	Перечень обобщенных трудовых функций и трудовых функций, установленных профессиональным стандартом, к выполнению которых готовится выпускник	6
2.3.3	Профессиональные компетенции, определяемые самостоятельно образовательной организацией и индикаторы их достижения (ПКОС – 7, ПКОС – 8, ПКОС – 9)	7
3	Место дисциплины в структуре образовательной программы	7
4	Структура дисциплины и распределение её трудоёмкости (на одного обучающегося)	7
5	Содержание дисциплины	8
5.1	Содержание дисциплины, структурированное по темам (разделам) с указанием отведенного на них количества академических часов и видов учебных занятий	8
5.2	Разделы дисциплины по видам аудиторной (контактной) работы и формы контроля	10
5.3	Практические занятия	10
5.4	Примерная тематика курсовых проектов (работ)	11
6	Перечень учебно-методического обеспечения для самостоятельной работы обучающихся по дисциплине	11
6.1	Виды самостоятельной работы обучающихся	11
6.2	Методические указания (для самостоятельной работы)	12
7	Фонд оценочных средств для проведения текущей и промежуточной аттестации обучающихся по дисциплине	12
7.1	Перечень компетенций с указанием этапов их формирования в процессе освоения ОПОП ВО	12
7.2	Описание показателей и критериев оценивания компетенций на различных этапах их формирования, описание шкал оценивания	13
7.3	Типовые контрольные задания или иные материалы, необходимые для оценки знаний, умений, навыков, характеризующих этапы формирования компетенций в процессе освоения образовательной программы	16
7.3.1	Типовые задания для проведения текущего контроля и рубежного тестирования	16
7.3.2	Типовые задания для проведения промежуточной аттестации (экзамена)	20
7.4	Методические материалы, определяющие процедуры оценивания знаний, умений, навыков, характеризующих этапы формирования компетенций	24
8	Перечень основной и дополнительной учебной литературы, необходимой для освоения дисциплины	26
8.1	Основная учебная литература	26
8.2	Дополнительная учебная литература	27
9	Перечень ресурсов информационно-телекоммуникационной сети «Интернет»	28
9.1	Перечень электронно-библиотечных систем	28
9.2	Перечень рекомендуемых интернет-сайтов по дисциплине	28
10	Методические указания для обучающихся по освоению дисциплины	29
11	Перечень информационных технологий, используемых при осуществлении образовательного процесса по дисциплине, включая перечень программного обеспечения и информационных справочных систем	29

11.1	Перечень лицензионного и свободно распространяемого программного обеспечения учебного процесса	29
11.2	Перечень профессиональных баз данных и информационных справочных систем	30
11.3	Доступ к сети интернет	30
12	Материально-техническое обеспечение обучения по дисциплине	30
12.1	Планируемые помещения для проведения всех видов учебной деятельности	31
13	Организация образовательного процесса для инвалидов и лиц с ограниченными возможностями здоровья	32
	Приложения	33
	Приложение 1. Лист дополнений и изменений к рабочей программе дисциплины	33
	Приложение 2 Аннотация рабочей программы дисциплины	35

## 1 Цели и задачи освоения дисциплины

**Целью** изучения дисциплины «*Система автоматизированного проектирования предприятий*» является приобретение обучающимися теоретических знаний и практических навыков по основам использования компьютерных и информационных технологий, а также средств САПР при реальном и учебном проектировании перерабатывающих предприятий.

### **Задачи:**

- ознакомление обучающихся со средствами компьютерной техники и информационных технологий при моделировании предприятий перерабатывающих отраслей;

- ознакомление обучающихся с нормативными и законодательными документами, лежащими в основе реального и учебного проектирования предприятий перерабатывающих отраслей;

- подготовить специалистов, умеющих применить на практике нормативные и законодательные документы при реальном и учебном проектировании предприятий перерабатывающих отраслей.

## **2 Перечень планируемых результатов обучения по дисциплине, соотнесенных с планируемыми результатами освоения образовательной программы**

Изучение данной дисциплины (модуля) направлено на формирование у обучающихся следующих универсальных (*УК не предусматривается*), общепрофессиональных (*ОПК не предусматривается*) и профессиональных компетенций (*ПКОС-2*):

### **2.1 Универсальные компетенции и индикаторы их достижения**

Не предусмотрено учебным планом

### **2.2 Общепрофессиональные компетенции и индикаторы их достижения**

Не предусмотрено учебным планом

## 2.3 Профессиональные компетенции и индикаторы их достижения

Профессиональные компетенции, установленные программой бакалавриата, сформированы на основе профессионального стандарта, соответствующего профессиональной деятельности выпускников, на основе анализа требований к профессиональным компетенциям, предъявляемых к выпускникам на рынке труда, обобщения отечественного и зарубежного опыта, проведения консультаций с ведущими работодателями.

В связи с отсутствием примерной основной образовательной программы, включенной в реестр ПООП, Академией в образовательную программу не включены обязательные профессиональные компетенции выпускников (ПКО) и (или) рекомендуемые профессиональные компетенции.

### 2.3.1 Профессиональные стандарты, соответствующие профессиональной деятельности выпускников

<b>Область профессиональной деятельности</b>	
<ul style="list-style-type: none"> <li>- 01 Образование и наука (в сфере научных исследований и разработки технологий, направленных на решение комплексных задач по производству, хранению и переработке сельскохозяйственной продукции);</li> <li>- 13 Сельское хозяйство (в сфере производства, хранения и переработки продукции растениеводства и животноводства).</li> </ul>	
<b>Код профессионального стандарта</b>	<b>Наименование профессионального стандарта</b>
13.017	Профессиональный стандарт «Агроном», утвержденный приказом Министерства труда и социальной защиты Российской Федерации от 09 июля 2018 г. № 454н(зарегистрирован Министерством юстиции Российской Федерации 27 июля 2018 г., регистрационный № 51709)
40.010	Профессиональный стандарт «Специалист по техническому контролю качества продукции» утвержденный приказом Министерства труда и социальной защиты Российской Федерации от 21 марта 2017 года N 292н (зарегистрирован в Министерстве юстиции Российской Федерации 6 апреля 2017 года, регистрационный N 46271)

### 2.3.2 Перечень обобщенных трудовых функций и трудовых функций, установленных профессиональным стандартом, к выполнению которых готовится выпускник

Обобщённые трудовые функции			Трудовые функции		
Код	Наименование	Уровень квалификации	Наименование	Код	Уровень (подуровень) квалификации
<i>Профессиональный стандарт «Агроном»</i>					
В	Организация производства продукции растениеводства	6	Разработка системы мероприятий по повышению эффективности производства продукции растениеводства	В/01.6	6
			Организация испытаний	В/02.6	6

Обобщённые трудовые функции		Трудовые функции			
			селекционных достижений		
<i>Профессиональный стандарт «Специалист по техническому контролю качества продукции»</i>					
В	Организация работ по контролю качества продукции в подразделении	6	Организация и контроль работ по предотвращению выпуска бракованной продукции	В/02.6	6

### 2.3.3 Профессиональные компетенции, определяемые самостоятельно образовательной организацией и индикаторы их достижения (ПКОС – 2)

Код компетенции	Содержание компетенции	Код и наименование индикатора достижения компетенции		
		знать	уметь	владеть
ПКОС-2	ПКОС-2 Способен решать задачи в области развития науки, техники и технологии с учетом нормативного правового регулирования в сфере интеллектуальной собственности	ПКОС-2.1 Решает задачи, связанные с выбором способов использования и распоряжения правами на результаты интеллектуальной деятельности, и осуществляет распоряжение такими правами, включая введение таких прав в гражданский оборот		
		Способы использования и распоряжения правами на результаты интеллектуальной деятельности	Распорядится правами на результаты интеллектуальной деятельности, включая введение таких прав в гражданский оборот	Навыками использования и распоряжения правами на результаты интеллектуальной деятельности

### 3 Место дисциплины в структуре образовательной программы

Дисциплина «**ФТД.02 Система автоматизированного проектирования предприятий**» относится к **части** образовательной программы бакалавриата – **факультативы**.

### 4 Структура дисциплины и распределение её трудоёмкости (на одного обучающегося)

Вид учебной работы	Всего часов	За 6 семестр часов
	<b>1. Контактная работа при проведении учебных занятий, всего (Лек + Лаб + Пр + КСР)*</b>	<b>36,9</b>
в том числе:		
Лекционные занятия (Лек)	18	18
Лабораторные занятия (Лаб)	-	-
Практические занятия (Пр)	18	18
Проведение консультаций по учебной дисциплине (КСР)	0,9	0,9
<b>2. Самостоятельная работа, всего (СР + контроль)*</b>	<b>70,9</b>	<b>70,9</b>
в том числе:		
Самостоятельная работа при выполнении курсовой работы (проекта)	-	-
Самостоятельная работа при подготовке к экзамену	-	-
Самостоятельная работа при подготовке к зачету	-	-
Прочие виды самостоятельной работы (подготовка к лекциям и практическим занятиям)	70,9	70,9
<b>3. Контактная работа при проведении промежуточной аттестации, всего</b>	<b>0,2</b>	<b>0,2</b>
Групповые консультации перед экзаменом и сдача экзамена по дисциплине (Кэ)*	-	-
Сдача зачета по дисциплине (К)*	0,2	0,2
Защита курсовой работы (проекта) (К)*	-	-
<b>Общая трудоёмкость дисциплины в часах:</b>	<b>108</b>	<b>108</b>
<b>Общая трудоёмкость дисциплины в зачётных единицах:</b>	<b>3</b>	<b>3</b>

*\* Лек, Лаб, Пр, КСР, К, СР, Кэ, контроль – условные обозначения видов учебной работы в соответствии с учебным планом*



## 5 Содержание дисциплины

### 5.1 Содержание дисциплины, структурированное по темам (разделам) с указанием отведенного на них количества академических часов и видов учебных занятий

№ раздела	Название раздела дисциплины (модуля)	Виды учебной работы и их трудоемкость, часы						Всего часов
		Контактная работа при проведении учебных занятий				Самостоятельная работа		
		Л	Пр	ЛР	КСР	СР	Контроль	
1	Введение. ДЕ-1 Правовая основа, цели и задачи дипломного проектирования. Тематика ВКР. Общие требования к содержанию и выполнению ВКР. Рецензирование и защита.	2	-	-	0,2	10,9	-	13,1
2	ДЕ-2 Положения, директивные и нормативные материалы, лежащие в основе проектирования: строительные нормы и правила (СНиП), строительные нормы (СН), нормы технологического проектирования (ОНТП), ведомственные нормы (ВНТП), и различные отраслевые нормы, санитарные нормы и правила (СанПиН). ДЕ-3 Методические указания по подготовке и оформлению выпускной квалификационной работы для бакалавров технологического факультета по направлению подготовки 35.03.07 Технология производства и переработки сельскохозяйственной продукции - основной руководящий документ в учебном проектировании по выполнению ВКР.	4	-	-	0,1	10,0	-	14,1
3	ДЕ-4 Понятие о выпускной квалификационной работе, выполняемой студентами в ФГБОУ ВО «Ярославская ГСХА». Виды и рекомендуемое содержание ВКР в виде дипломного проекта и в виде дипломной работы. ДЕ-5 Основные разделы, их взаимосвязь. Содержание и назначение титульного листа, задания на проектирование, аннотации, реферата, основной части, заключения, списка использованной литературы, приложений в ВКР в виде дипломного проекта и в виде дипломной работы.	2	-	-	0,1	10,0	-	12,1
4	ДЕ-6 Общие требования и правила оформления текстовой учебной документации в соответствие требования ГОСТ 2.106-96 ЕСКД «Текстовые документы»,	4	8	-	0,1	15,0	-	27,1

	ГОСТ 7.32-2001 «Отчет о научно-исследовательской работе. Структура и правила оформления». Правила оформления содержания, приложений, текста, таблиц, формул и иллюстраций в текстовых документах выпускной квалификационной работы с использованием программы «Microsoft Word». ДЕ-7 Требования к оформлению списка литературных источников в ВКР с использованием программы «Microsoft Word» в соответствии с ГОСТ 7.1 – 2003							
5	ДЕ-8 Требования к оформлению табличного материала, технологических и машинно-аппаратурных схем ВКР в соответствии с ГОСТ Р 21.1101-2013 «Система проектной документации для строительства (СПДС). Основные требования к проектной и рабочей документации» и использованием программы «Компас – 3D». ДЕ-8 Требования к оформлению планов производственных зданий перерабатывающих предприятий ВКР в соответствии с ГОСТ Р 21.1101-2013 «Система проектной документации для строительства (СПДС). Основные требования к проектной и рабочей документации» и использованием программы «Компас – 3D».	4	8	-	0,2	15,0	-	27,2
6	Подготовка ВКР к защите. ДЕ-9 Рекомендуемое содержание доклада и значение презентации при защите ВКР. Подбор и оформление слайдов. Виды и содержание слайдов. Основные приемы, применяемые при выполнении презентации, и содержание команд программы «Power Point»	2	2	-	0,2	10,0	-	14,2
	<b>Курсовая работа (проект)</b>	-	-	-	-	-	-	-
	<b>Промежуточная аттестация: зачет</b>						-	0,2
	<b>Итого по дисциплине:</b>	<b>18,0</b>	<b>18,0</b>	-	<b>0,9</b>	<b>70,9</b>	-	<b>108</b>

## 5.2 Разделы дисциплины по видам аудиторной (контактной) работы и формы контроля

№ п/п	№ сем.	Наименование раздела дисциплины	Виды учебных занятий (в часах)			Формы текущего контроля успеваемости
			Л	ПЗ	ЛР	
1	2	3	4	5	6	7
1	6	Введение	2	-	-	Д (24)
2	6	Виды нормативных документов, лежащих в основе проектирования, их значение и содержание	4	-	-	Т(24)
3	6	Состав ВКР по направлению подготовки 35.03.07 Технология производства и переработки сельскохозяйственной продукции. Общие требования к оформлению дипломного проекта и дипломной работы	2	-	-	Т(24)
4	6	Требования к выполнению текстовой части ВКР в программе «Microsoft Word» в соответствии с ГОСТ 2.106-96, ГОСТ 7.32-2001, ГОСТ 7.1-2003	4	8	-	КомпЗ (25, 26, 27, 28)
5	6	Требования ГОСТ Р 21.1101-2013 «Система проектной документации для строительства (СПДС). Основные требования к проектной и рабочей документации» к выполнению графической части ВКР и использованием программы «Компас - 3D»	4	8	-	КомпЗ (29, 30, 31, 32)
6	6	Подготовка ВКР к защите	2	2	-	КомпЗ (33) Д (33)
<b>ИТОГО за 6 семестр:</b>			<b>18</b>	<b>18</b>	<b>-</b>	<b>-</b>

## 5.3 Практические занятия

№ п/п	№ сем.	Наименование раздела	Наименование практического занятия	Количество часов
1	2	3	4	5
1	6	Введение	-	-
2	6	Виды нормативных документов, лежащих в основе проектирования, их значение и содержание	-	-
3	6	Состав ВКР по направлению подготовки 35.03.07 Технология производства и переработки сельскохозяйственной продукции. Общие требования к оформлению дипломного проекта и дипломной работы	-	-
4	6	Требования к выполнению текстовой части ВКР в программе «Microsoft Word» в соответствии с ГОСТ 2.106-96, ГОСТ 7.32-2001, ГОСТ	Общие требования к оформлению текстового документа	2
			Требования к оформлению таблиц, формул	2
			Требования к оформлению иллюстраций и содержания	2

		7.1-2003	Требования к оформлению списка литературных источников	2
5	6	Требования ГОСТ Р 21.1101-2013 «Система проектной документации для строительства (СПДС). Основные требования к проектной и рабочей документации» к выполнению графической части ВКР и использованием программы «Компас - 3D»	Методика автоматизированного построения таблиц с использованием программы Компас-3DLT	2
			Методика автоматизированного построения машинно-аппаратурных схем ПТЛ с использованием программы Компас-3DLT	2
			Методика автоматизированного построения плана производственного корпуса перерабатывающего предприятия с компоновкой помещений с использованием программы Компас-3DLT V8	2
			Методика автоматизированного построения плана производственного корпуса перерабатывающего предприятия с компоновкой оборудования с использованием программы Компас-3DLT	2
5	6	Подготовка ВКР к защите	Основные приемы, применяемые при выполнении презентации, и содержание команд программы «Power Point»	2
<b>Итого за 6 семестр:</b>				<b>18</b>

#### 5.4 Примерная тематика курсовых проектов (работ)

Семестр № 6 курсовой проект (работа) не предусмотрен учебным планом

#### 6 Перечень учебно-методического обеспечения для самостоятельной работы обучающихся по дисциплине

##### 6.1 Виды самостоятельной работы обучающихся (СР)

К видам самостоятельной работы обучающихся относятся:

- проработка конспектов лекций и вопросов, вынесенных на самостоятельное изучение, изучение основной и дополнительной литературы;
- конспектирование материалов, работа со справочной литературой;
- подготовка к опросу, тестированию, диктанту;
- выполнение творческого индивидуального задания с применением компьютерной техники и специальной технической литературы (справочников, нормативных документов и т.п.)

№ п/п	№ сем.	Наименование раздела	Виды СР	Кол-во часов
1	2	3	4	5
1	6	Введение	Подготовка к входному контролю	10,9
2	6	Виды нормативных документов, лежащих в основе проектирования, их значение и содержание	Изучение нормативных документов	10
3	6	Состав ВКР по направлению подготовки 35.03.07 Технология производства и переработки сельскохозяйственной продукции. Общие требования к оформлению дипломного проекта и дипломной работы	Изучение методических документов	10
4	6	Требования к выполнению текстовой части ВКР в программе «Microsoft Word» в соответствии с ГОСТ 2.106-96, ГОСТ 7.32-2001, ГОСТ 7.1-2003	Индивидуальное домашнее задание	15
5	6	Требования ГОСТ Р 21.1101-2013 «Система проектной документации для строительства (СПДС). Основные требования к проектной и рабочей документации» к выполнению графической части ВКР и использованием программы «Компас - 3D»	Индивидуальное домашнее задание	15
6	6	Подготовка ВКР к защите	Индивидуальное домашнее	10

		задание	
Итого за 6 семестр			70,9

## 6.2 Методические указания (для самостоятельной работы)

Зубарева Т.Г., Информационные технологии в перерабатывающей промышленности [Электронный ресурс]: практикум для обучающихся по направлению подготовки 35.03.07 Технология производства и переработки с.-х. продукции / Т.Г. Зубарева, Ю.А. Михайлова, А.А. Батракова, Ярославль, ФГБОУ ВО Ярославская ГСХА, 2020, 162с. –

Режим доступа: <https://biblio-yaragrovuz.jimdofree.com/электронный-каталог/>, требуется авторизация

Николаев В.А., Исполнение чертежей в программе компас-график [Электронный ресурс]: методические указания к выполнению лабораторных работ по дисциплине САПР для студентов инженерных специальностей / В.А. Николаев, Ярославль, ФГБОУ ВО Ярославская ГСХА, 2017, 24с. – Режим доступа: <https://biblio-yaragrovuz.jimdofree.com/электронный-каталог/>, требуется авторизация

## 7 Фонд оценочных средств для проведения текущей и промежуточной аттестации обучающихся по дисциплине

Фонд оценочных средств по дисциплине «Система автоматизированного проектирования предприятий» – комплект методических и контрольно измерительных материалов, предназначен для оценивания уровня сформированности компетенций (ПКОС-2) на разных стадиях обучения на соответствие индикаторам достижения компетенций.

Фонд оценочных средств включает контрольные материалы для проведения текущего контроля успеваемости и промежуточной аттестации по завершению периода обучения.

Текущий контроль успеваемости обеспечивает оценивание хода освоения дисциплины и проводится в виде устного опроса, бланчного тестирования, письменных контрольных работ (диктанта), индивидуального задания.

Промежуточная аттестация имеет целью определить степень достижения запланированных результатов обучения по дисциплине за определенный период обучения (6 семестр) и проводится в форме зачета.

### 7.1 Перечень компетенций с указанием этапов их формирования в процессе освоения ОПОП ВО

№ семестра	Этапы формирования и проверки уровня сформированности компетенций по дисциплинам, практикам в процессе освоения ОПОП ВО
	<b>ПКОС-2 Способен решать задачи в области развития науки, техники и технологии с учетом нормативного правового регулирования в сфере интеллектуальной собственности</b>
4	Безопасность сельскохозяйственного сырья и продовольствия
6	Система автоматизированного проектирования предприятий
8	Основы проектирование предприятий перерабатывающих отраслей
8	Научно-исследовательская работа

8	Преддипломная практика
8	Выполнение и защита выпускной квалификационной работы

## 7.2 Описание показателей и критериев оценивания компетенций на различных этапах их формирования, описание шкал оценивания

Компетенции		Индикатор достижения компетенции (планируемые результаты обучения)	Образовательные технологии формирования компетенции	Форма оценочного средства	Уровень сформированности компетенции			
					высокий	средний	ниже среднего	низкий
Код	Содержание				Шкалы оценивания			
					отлично/зачтено	хорошо/зачтено	удовлетворительно/зачтено	неудовлетворительно/незачтено
1	2	3	4	5	6	7	8	9
ПКОС-2	Способен решать задачи в области развития науки, техники и технологий с учетом нормативного правового регулирования в сфере	ПКОС-2.1 Решает задачи, связанные с выбором способов использования и распоряжения правами на результаты интеллектуальной деятельности, и осуществляет распоряжение такими правами, включая введение таких прав в гражданский оборот						
		<b>Знать:</b> Способы использования и распоряжения правами на результаты интеллектуальной деятельности	Лекции, лабораторные занятия	Диктант, тест, компьютерное задание, зачет	<b>Знает</b> Способы использования и распоряжения правами на результаты интеллектуальной деятельности	<b>Знает</b> права на результаты интеллектуальной деятельности в объеме, соответствующем программе подготовки, допущено несколько	<b>Знает</b> права на результаты интеллектуальной деятельности в минимально допустимом уровне знаний, допущено много негрубых ошибок	<b>Знает</b> Уровень знаний в области права на результаты интеллектуальной деятельности ниже минимальных требований, имели место грубые ошибки

	интеллектуальной собственности	<p><b>Уметь:</b> Распорядиться правами на результаты интеллектуальной деятельности, включая введение таких прав в гражданский оборот</p> <hr/> <p><b>Владеть</b> Навыками использования и распоряжения правами на результаты интеллектуальной деятельности</p>		<p><b>Умеет</b> Распорядиться правами на результаты интеллектуальной деятельности, включая введение таких прав в гражданский оборот</p> <p><b>Владеет</b> Навыками использования и распоряжения правами на результаты интеллектуальной деятельности</p> <p><b>Способен</b> использовать и распорядиться правами на результаты интеллектуальной деятельности</p>	<p>негрубых ошибок</p> <p><b>Умеет</b> Распорядиться правами на результаты интеллектуальной деятельности, включая введение таких прав в гражданский оборот</p> <p>негрубыми ошибками, в полном объеме, но имеются некоторые недочеты</p> <p><b>Владеет</b> Частично навыками использования и распоряжения правами на результаты интеллектуальной деятельности</p> <p><b>Понимает</b> Роль прав на результаты интеллектуальной деятельности, включая введение таких прав в гражданский оборот</p>	<p>Использовать модель технологического процесса переработки продукции растениеводства и животноводства; выполнить под руководством конструктивную разработку поточно-технологических линий выработку продуктов из продукции растениеводства и животноводства</p> <p><b>Владеет</b> Минимальным и навыками использования и распоряжения правами на результаты интеллектуальной деятельности</p>	<p>составить модель технологического процесса переработки продукции растениеводства и животноводства; с ошибками выполнить под руководством конструктивную разработку поточно-технологических линий выработку продуктов из продукции растениеводства и животноводства</p> <p><b>Владеет</b> Не владеет навыками использования и распоряжения правами на результаты интеллектуальной деятельности</p>
--	--------------------------------	--	--	---	--	---	--

### **7.3 Типовые контрольные задания или иные материалы, необходимые для оценки знаний, умений, навыков, характеризующих этапы формирования компетенций в процессе освоения образовательной программы**

#### **7.3.1 Типовые задания для текущего контроля успеваемости**

##### **Пример диктанта для входного контроля знаний**

**«1 ВХОДНОЙ КОНТРОЛЬ ЗНАНИЙ ПО ДИСЦИПЛИНЕ «СИСТЕМА АВТОМАТИЗИРОВАННОГО ПРОЕКТИРОВАНИЯ ПРЕДПРИЯТИЙ ПЕРЕРАБАТЫВАЮЩИХ ОТРАСЛЕЙ»**

##### **1.1 Общие сведения о студенте**

Я, Иванов Иван Иванович, являюсь обучающимся 3 курса технологического факультета 19-ТБО2 группы и обучаюсь по направлению подготовки 35.03.07 «Технология производства и переработки сельскохозяйственной продукции».

##### **1.2 Правила оформления текстовой части ВКР**

Рабочая программа дисциплины «Система автоматизированного проектирования предприятий перерабатывающих отраслей» включает лекционные и лабораторные занятия. Формой промежуточной аттестации является зачет, который должен быть сдан в период зачетной экзаменационной сессии с 22 января по 11 февраля 2022 года.

Зачет включает в себя следующие этапы:

- подготовка журнала отчетов по выполненным лабораторным работам;
- подготовка презентации, включающей не менее 17 слайдов;
- защита теоретического материала при написании диктанта.

Журнал отчетов должна быть пронумерован, начиная с первого листа.



### 1.3. Правила оформления формул текстовой части ВКР

Рассчитать плотность 5000кг молока и объемом 4,85м<sup>3</sup>, если плотность молока определяется по формуле (1):

$$\rho = \frac{M}{V} \quad (1)$$

где  $\rho$  - плотность вещества, кг/м<sup>3</sup>;

$M$  – масса вещества, кг;

$V$  – объем, занимаемый веществом, м<sup>3</sup>.

Плотность молока составит:

$$\rho = \frac{5000}{4,85} = 1030 \text{ кг} / \text{м}^3$$

### 1.4 Правила оформления рисунков текстовой части

Основу дойного стада Ярославской области составляют коровы Ярославской породы (рисунок 1.1). Рисунок пронумерован в пределах первого раздела документа.



Рисунок 1.1 – Корова Ярославской породы

Технологическая схема первичной обработки молока представлена на рисунке 2.2. Этот рисунок является вторым иллюстрацией во втором разделе и пронумерован в пределах второго раздела документа.

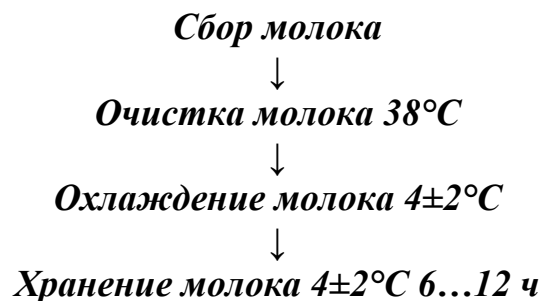


Рисунок 2.2 – Технологическая схема первичной обработки молока

### 1.5 Правила оформления таблиц

Состав молока различных сельскохозяйственных животных представлен в таблице 1, которая пронумерована в пределах всего документа.

Таблица 1 – Состав молока различных сельскохозяйственных животных

Вид животного	Массовая доля жира, %	Массовая доля белка, %	Массовая доля лактозы, %
Корова	3,7	3,3	4,7
Кобыла	2,7	3,9	5,5

Сведения о составе молока других животных представлены в приложении А.

### 1.6 Задание по графической части

При изучении дисциплины я получил(а) навыки работы в программе «Компас» при построении таблиц, машинно-аппаратурных схем, планов производственных зданий с компоновкой помещений и компоновкой оборудования.

К данной зачетной работе я прилагаю лист графической части, выполненный на листе формата А3 горизонтальный, на котором изображен в масштабе 1:50 план производственного корпуса размером 72м<sup>2</sup>, стены которого выполнены из кирпича. Три окна имеют ширину 1,5м, дверь – 1,2м. В помещении по одной стены с дверью размещен резервуар диаметром 2м. Расстояние от стены до резервуара 0,3м».

### Пример тестовых заданий для оценки компетенций «ПКОС-2»

- Текстовая часть работы выполняется шрифтом:
  - 12;
  - 14;
  - 16.
- Слово «Таблица» с номером таблицы в текстовом документе размещают:
  - над верхним левым углом таблицы;
  - над верхним правым углом таблицы;
  - над таблицей посередине.
- Формула в текстовой части размещают:
  - слева;
  - справа;
  - посередине.
- Приложение текстовой части оформляется на листах формата:
  - А2, А3;
  - А1, А4;
  - все ответы верны.
- Среди инструментов панелей программы «Компас» нет панели:
  - геометрия;
  - сохранения;
  - размеры.

### Компьютерные задания для оценки компетенций «ПКОС-2»

**Задание 1.** Сделать краткий конспект текста с рисунками основных требований к параметрам страниц, абзацу, шрифту, нумерации страниц.

**Задание 2.** Выполнить в соответствии требованиям требования ГОСТ 2.106-96 ЕСКД «Текстовые документы», ГОСТ 7.32-2001 «Отчет о научно-исследовательской работе. Структура и правила оформления» пример текста с требованиями к составляющим текста (структуре, страницам, абзацу, заголовкам, перечислениям требований, числовым интервалам и т.д.). После части текста, выделенной жирным шрифтом, в квадратных скобках указать номер пункта правил,

представленных в первом разделе «Теоретические основы занятия» методических указаний к работе, например: «В молоке содержится от **87,5 до 87,7%** [1.10] и **12,3...12,5%** [1.10] сухого вещества»

**Задание 3** Выполнить в соответствии требованиям ГОСТ 2.106-96 ЕСКД «Текстовые документы» и ГОСТ 7.32-2001 «Отчет о научно-исследовательской работе. Структура и правила оформления» таблицы текстовой части на примере таблиц раздела «Теоретические основы занятия» методических указаний к работе, сделав на них сокращенные ссылки в тексте.

**Задание 4** Выполнить в соответствии требованиям ГОСТ 2.106-96 ЕСКД «Текстовые документы» и ГОСТ 7.32-2001 «Отчет о научно-исследовательской работе. Структура и правила оформления» формулы текстовой части, используя в качестве прототипа формулы раздела «Теоретические основы занятия» методических указаний к работе, сделав на них сокращенные ссылки в тексте.

**Задание 5** Выполните в соответствии требованиям ГОСТ 2.106-96 и ГОСТ 7.32-2001 иллюстрации с использованием категории «вставка», команды «символ», панели «Рисование», категории «вставка» из файла на электронном носителе или интернета; выполнить иллюстрации, используя макет организационной диаграммы категории «вставка» и команды программы «Paint».

**Задание 6** Выполните примеры текста и списка использованных источников литературы, используя приложения методических указаний к работе.

**Задание 7** Выполните пример приложения справочного, используя приложение методических указаний к работе.

**Задание 8** Выполните пример приложения информационного, используя приложение методических указаний к работе.

**Задание 9** Выполните пример приложения обязательного, используя приложение методических указаний к работе.

**Задание 10** Построить в программе КОМПАС-3DLT основные элементы, используемые при выполнении чертежей (вспомогательную прямую, отрезок, окружность, дугу, эллипс, прямоугольник, треугольник, трапецию) линиями различных стилей, используя команду «Геометрия». Построенные объемные элементы заштриховать. Заполнить основную надпись чертежа.

**Задание 11** Построить технический рисунок молочной цистерны в программе КОМПАС-3DLT. 1.3 Выполненные элементы подписать, используя команду «Обозначения». Заполнить основную надпись чертежа.

**Задание 12** Построить в программе КОМПАС-3DLT таблицу сводных данных продуктового (материального) расчета на листе формата А3 с горизонтальной ориентацией с использованием ограниченной версии программы Компас-3DLT. Заполнить основную надпись чертежа.

**Задание 13** Построить в программе КОМПАС-3DLT план производственного корпуса с компоновкой помещений, представленного на рисунке 14.8 на чертеже формата А3 (горизонтальный) в масштабе 1 : 100.

**Задание 14** Построить в программе КОМПАС-3DLT экспликацию помещений на чертеже А4 (вертикальный) по форме, представленной на рисунке методических указаний к данной работе.

**Задание 15** Построить в программе КОМПАС-3DLT план цеха производственного корпуса с компоновкой оборудования методических указаний на чертеже формата А3 (горизонтальный) в масштабе 1 : 100.

**Задание 16** Построить в программе КОМПАС-3DLT на формате А4 (вертикальный) ведомость оборудования к плану по форме, в методических указаниях.

**Задание 17** Выполнить презентацию по курсу обучения дисциплины «Система автоматизированного проектирования предприятий».

**Задание 18** Используя кнопку «Print Screen», скопировать выполненные слайды в виде рисунков в документ «Microsoft Word», уменьшить до размеров  $\approx 6 \times 8$  см и распечатать на 2...3 листах формата А4 в составе отчета по работе.

**Задание 19** Описать эффекты анимации показа слайдов.

### 7.3.2 Типовые задания для проведения промежуточной аттестации (зачета)

**Компетенция: ПКОС - 2 Способен решать задачи в области развития науки, техники и технологии с учетом нормативного правового регулирования в сфере интеллектуальной собственности**

#### Вопросы к зачету

1. Правовая основа, цели и задачи дипломного проектирования.
2. Тематика ВКР.
3. Технология учебного проектирования.
4. Общие требования к содержанию и выполнению ВКР.
5. Нормативная база проектирования.
6. Задание на проектирование.
7. Требования ГОСТ 2.106-96 ЕСКД «Текстовые документы», ГОСТ 7.32-2001 «Отчет о научно-исследовательской работе. Структура и правила оформления», предъявляемые к оформлению текста
8. Требования ГОСТ 2.106-96 ЕСКД «Текстовые документы», ГОСТ 7.32-2001 «Отчет о научно-исследовательской работе. Структура и правила оформления», предъявляемые к оформлению **таблиц** в текстовых документах выпускной квалификационной работы с использованием программы «Microsoft Word».
9. Требования ГОСТ 2.106-96 ЕСКД «Текстовые документы», ГОСТ 7.32-2001 «Отчет о научно-исследовательской работе. Структура и правила оформления», предъявляемые к оформлению формул в текстовых документах выпускной квалификационной работы с использованием программы «Microsoft Word».
10. Требования ГОСТ 2.106-96 ЕСКД, ГОСТ 7.32-2001, предъявляемые к оформлению иллюстраций.

11. Методы, приемы и команды программ «Microsoft Word» и «Microsoft Word Paint», применяемые при выполнении иллюстраций ВКР.
12. Правила оформления содержания в текстовых документах
13. Аннотация, реферат.
14. Заключение, выводы и предложения.
15. Правила оформления приложений в текстовых документах.
16. Структура и состав одноуровневого библиографического описания.
17. Оформление литературных источников в ВКР.
18. Пунктуация в библиографическом описании.
19. Технологический процесс переработки сельскохозяйственного сырья и его элементы.
20. Разработка технологической схемы выбранного продукта.
21. Общие требования к компоновке помещений.
22. Назначение и содержание машинно-аппаратурной схемы выработки продукции.
23. Правила выполнения машинно-аппаратурной схемы поточно-технологической линии (ПТЛ) выработки продуктов из сельскохозяйственного сырья.
24. Роль графика загрузки оборудования в моделировании технологического процесса выработки продукта из сельскохозяйственного сырья и правила его выполнения.
25. Требования к выполнению плана производственного корпуса с компоновкой помещений перерабатывающего предприятия.
26. Требования к выполнению плана производственного корпуса перерабатывающего предприятия с компоновкой оборудования.
27. Содержание вертикальной инструментальной панели программы Компас.
28. Основные подкоманды команда «Геометрия» инструментальной панели программы Компас.
29. Основные подкоманды команда «Обозначения» инструментальной панели программы Компас.
30. Приемы работы по выполнению слайдов с использованием программы «Microsoft Office Power Point»

**Компетенция: ПКОС - 2 Способен решать задачи в области развития науки, техники и технологии с учетом нормативного правового регулирования в сфере интеллектуальной собственности**

### **Пример диктанта к зачету**

«1 ЗАЧЕТНАЯ РАБОТА ПО ДИСЦИПЛИНЕ «СИСТЕМА АВТОМАТИЗИРОВАННОГО ПРОЕКТИРОВАНИЯ ПРЕДПРИЯТИЙ»

#### 1.1 Общие сведения о студенте

Я, Иванов Иван Иванович, являюсь обучающимся 3 курса технологического факультета 19-ТБО-3 группы направления подготовки 35.03.07 «Технология производства и переработки сельскохозяйственной продукции».

## 1.2 Правила оформления формул текстовой части ВКР

Рассчитать массу сливочного масла из 5000кг сливок с массовой долей жира 37% по формуле (1):

$$M_{mc} = \frac{M_{cl} \cdot (Ж_{cl} - Ж_{nx})}{(Ж_{mc} - Ж_{nx})}, \quad (1)$$

где  $M_{mc}$  – масса сливочного масла, кг;

$M_{cl}$  – масса сливок, кг;

$Ж_{cl}$  – массовая доля жира в сливках, %;

$Ж_{nx}$  – массовая доля жира в пахте, % ( $Ж_{nx}=0,5\%$  [5]);

$Ж_{mc}$  – массовая доля жира в сливочном масле, % ( $Ж_{mc}=72,5\%$  [5]).

Масса масла составит:

$$M_{mc} = \frac{5000 \cdot (37 - 0,5)}{(72,5 - 0,5)} = 2534,7 \text{ кг}$$

## 1.3 Правила оформления рисунков текстовой части

Технологическая схема первичной переработки убойных животных, выполненная с использованием символов, представлена на рисунке 1.1.

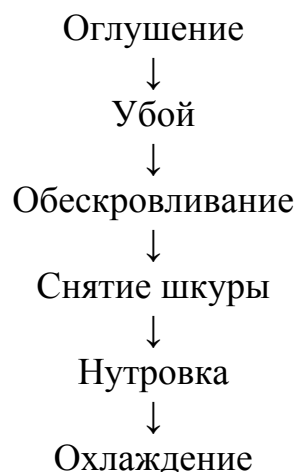


Рисунок 1.1 – Технологическая схема первичной переработки убойных животных

Состав мяса, т.е. совокупность мышечной, жировой, соединительной и костной ткани, представлен в виде организационной диаграммы на рисунке 1.2.

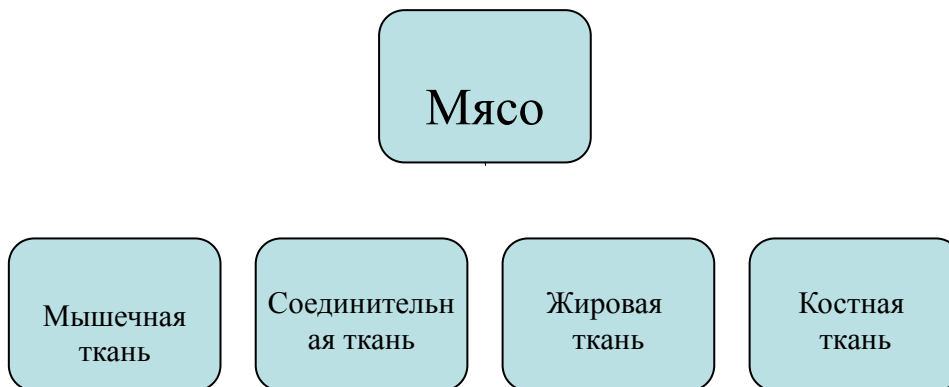


Рисунок 1.2 – Состав мяса

Сырьем для получения мяса служит крупный рогатый скот, мелкий рогатый скот, свиньи. Один из представителей этих групп показан на рисунке 1.3.

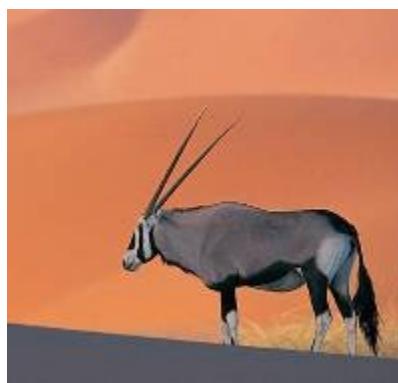


Рисунок 1.3 – Представитель крупного рогатого скота

#### 1.4 Правила оформления таблиц

Удельный вес различных тканей в туше сельскохозяйственных животных представлен в таблице 1.

Таблица 1 - Удельный вес различных тканей в говядине и свинине %

Вид ткани	Говядина	Свинина
1 Мышечная	57... 62	39 ... 58
2 Жировая	3 ...16	15 ...45
3 Соединительная	9 ...12	6 ... 8
4 Костная и хрящевая	17 ... 29	10 ...18

#### 1.5 Правила оформления элементов текста технологической части ВКР

Консервирование мяса холодом включает технологические операции:

- охлаждение;
- подмораживание;
- замораживание;
- размораживание.

После убоя животного в течение 1,5ч мясо считается парным. Температура парного мяса в толще мышц тазобедренной части на глубине 6см для говядины составляет плюс 36...38°C, для свинины плюс 35...36°C.

Остывшим считают мясо, охлажденное до температуры не выше 12°C, при этом на его поверхности появляется корочка подсыхания.

Охлажденное мясо имеет температуру от 0 до 4°C. Оно характеризуется тремя показателями: упругостью мышц, неувлажненной поверхностью и покрыто корочкой подсыхания.

Подмороженным называется мясо с температурой в толще бедра на глубине 1см минус 3...минус 5°C, на глубине 6см 0...2°C.

Замороженное мясо имеет температуру в толще мышц не выше минус 8°C.

#### 1.6 Правила оформления машинно-аппаратурной схемы в составе графической части ВКР

Построить на формате А4 (вертикальный) пластинчатый теплообменник (рисунок 1.4), указать номер позиции его в схеме (1), подвод сырого молока и отвод пастеризованного молока, условные обозначения подвода и отвода молока.

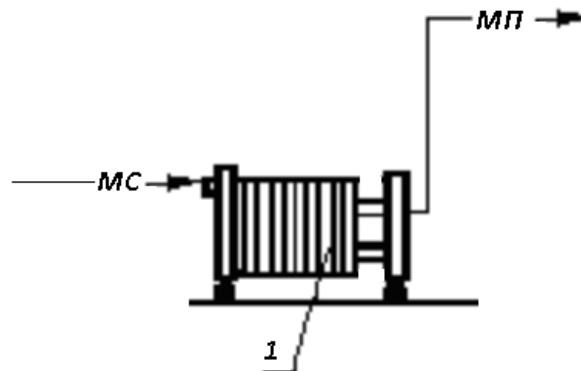


Рисунок 1.3 – Пластинчатый теплообменник»

#### 7.4 Методические материалы, определяющие процедуры оценивания знаний, умений, навыков, характеризующих этапы формирования компетенций

Контроль освоения дисциплины и оценка знаний обучающихся на зачете производится в соответствии с Положением о проведении текущего контроля успеваемости и промежуточной аттестации обучающихся по образовательным программам высшего образования.

**Коллоквиум (устный опрос)** – средство контроля усвоения учебного материала темы, раздела или модуля дисциплины, организованное в виде устного (письменного) опроса обучающегося или в виде собеседования преподавателя с обучающимися.

**Критерии оценки знаний обучаемых при проведении опроса.**



Оценка **«отлично»** выставляется за полный ответ на поставленный вопрос с включением в содержание ответа лекции, материалов учебников, дополнительной литературы без наводящих вопросов.

Оценка **«хорошо»** выставляется за полный ответ на поставленный вопрос в объеме лекции с включением в содержание ответа материалов учебников с четкими положительными ответами на наводящие вопросы преподавателя.

Оценка **«удовлетворительно»** выставляется за ответ, в котором озвучено более половины требуемого материала, с положительным ответом на большую часть наводящих вопросов.

Оценка **«неудовлетворительно»** выставляется за ответ, в котором озвучено менее половины требуемого материала или не озвучено главное в содержании вопроса с отрицательными ответами на наводящие вопросы или студент отказался от ответа без предварительного объяснения уважительных причин.

### **Зачет (практическое контрольное задание)**

#### ***Критерии оценки на зачете (практическом контрольном задании)***

Оценки **«зачтено»** и **«не зачтено»** выставляются по дисциплинам, формой заключительного контроля которых является зачет. При этом оценка **«зачтено»** должна соответствовать параметрам любой из положительных оценок («отлично», «хорошо», «удовлетворительно»), а **«не зачтено»** - параметрам оценки «неудовлетворительно».

Оценка **«отлично»** выставляется обучающемуся, который обладает всесторонними, систематизированными и глубокими знаниями материала программы дисциплины, умеет свободно выполнять задания, предусмотренные программой дисциплины, усвоил основную и ознакомился с дополнительной литературой, рекомендованной программой дисциплины. Как правило, оценка «отлично» выставляется обучающемуся усвоившему взаимосвязь основных положений и понятий дисциплины в их значении для приобретаемой специальности, проявившему творческие способности в понимании, изложении и использовании учебного материала, правильно обосновывающему принятые решения, владеющему разносторонними навыками и приемами выполнения практических работ.

Оценка **«хорошо»** выставляется обучающемуся, показавшему полное знание материала программы дисциплины, успешно выполняющему предусмотренные учебной программой задания, усвоившему материал основной литературы, рекомендованной учебной программой. Как правило, оценка «хорошо» выставляется обучающемуся, показавшему систематизированный характер знаний по дисциплине, способному к самостоятельному пополнению знаний в ходе дальнейшей учебной и профессиональной деятельности, правильно применяющему теоретические положения при решении практических вопросов и задач, владеющему необходимыми навыками и приемами выполнения практических работ.

Оценка **«удовлетворительно»** выставляется обучающемуся, который показал знание основного материала программы дисциплины в объеме, достаточном и необходимом для дальнейшей учебы и предстоящей работы по специальности, справился с выполнением заданий, предусмотренных программой дисциплины, знаком с основной литературой, рекомендованной учебной программой. Как правило, оценка «удовлетворительно» выставляется обучающемуся, допустившему

погрешности в ответах на зачете или выполнении заданий, но обладающему необходимыми знаниями под руководством преподавателя для устранения этих погрешностей, нарушающему последовательность в изложении учебного материала и испытывающему затруднения при выполнении практических работ.

Оценка «*неудовлетворительно*» выставляется обучающемуся, не знающему основной части материала программы дисциплины, допускающему принципиальные ошибки в выполнении предусмотренных учебной программой заданий, неуверенно с большими затруднениями выполняющему практические работы.

**Для промежуточной аттестации** студентов по дисциплине предусмотрена форма письменного контроля знаний и умений учащихся в виде компьютерного диктанта, который позволяет проверить знания и умения одновременно, позволяет выявить прочность усвоения материала, развить память и внимание студента, формирует умение работать в заданном темпе, быстро принимать правильные решения.

Текст диктует преподаватель, обучающиеся набирают его на компьютере. Диктант состоит из набора фраз физического содержания утвердительного характера. В содержание диктанта введен материал, который включает знание правил с учетом требований нормативных документов написания текстовой и графической части выпускной квалификационной работы и тесно увязан с будущей профессиональной деятельностью обучающегося. При проверке текстовой части особое внимание уделено написанию физических формул, иллюстраций, таблиц, оформлению заголовков разделов и подразделов, ссылок на литературные источники и т.д. При проверке графической части внимание уделено выполнению машинно-аппаратурной схемы – как основного чертежа, входящего в состав выпускной квалификационной работы.

## **8 Перечень основной и дополнительной учебной литературы, необходимой для освоения дисциплины**

### **8.1 Основная учебная литература**

№ п/п	Наименование, автор(ы), год и место издания	Используется при изучении разделов	Семестр	Кол-во экзempl. в биб-ке
1	2	3	4	5
1	Алексеев, Г.В. Компьютерные технологии при проектировании и эксплуатации технологического оборудования [Электронный ресурс]: учебное пособие / Г.В. Алексеев, И.И. Бриденко, В.А. Головацкий, Е.И. Верболоз. – Электрон. дан. – Санкт-Петербург: ГИОРД, 2012. – 256 с. // ЭБС «Издательства «Лань». – Режим доступа: <a href="https://e.lanbook.com/book/4878">https://e.lanbook.com/book/4878</a> . ограниченный по логину и паролю (дата обращения 06.07.2020).	Все разделы	6	Электронный ресурс

2	Голубева, Л.В. Проектирование, строительство и инженерное оборудование предприятий молочной промышленности [Электронный ресурс]: учебное пособие / Л.В. Голубева, Г.И. Касьянов, А.В. Кочерга, Н.В. Тимошенко. – Электрон. дан. – Санкт-Петербург: Лань, 2015. – 416 с. // ЭБС «Издательства «Лань». – Режим доступа: <a href="https://e.lanbook.com/book/60036">https://e.lanbook.com/book/60036</a> . ограниченный по логину и паролю (дата обращения 06.07.2020).	Все разделы	6	Электронный ресурс
3	Компьютерная графика в САПР (ЭБС Издательство "Лань") [Электронный ресурс]: учеб. пособие / А.В. Приемышев, В.Н. Крутов, В.А. Тряель [ и др.]. - СПб.: 2020. - 196 с. - Режим доступа: <a href="https://e.lanbook.com/book/142368">https://e.lanbook.com/book/142368</a> , СПб., Лань, 2020, 196с ограниченный по логину и паролю (дата обращения 06.07.2020).	Все разделы	6	Электронный ресурс

## 8.2 Дополнительная учебная литература

№ п/п	Наименование, автор(ы), год и место издания	Используется при изучении разделов	Семестр	Кол-во экзempl. в биб-ке
1	2	3	4	5
1	Виноградов, Ю.Н. Проектирование предприятий мясомолочной отрасли и рыбоперерабатывающих производств. Теоретические основы общестроительного проектирования [Текст]: Учебное пособие / Ю.Н. Виноградов, В.Д. Косой, О.Ю. Новик. - СПб.: ГИОРД, 2005. - 336 с.: ил.	Все разделы	6	25
2	Ермакова А.Н. Информатика (ЭБС "ibooks.ru") [Электронный ресурс]: учебное пособие / А.Н. Ермакова, С.В. Богданова. - Ставрополь: АГРУС (СтГАУ), 2013.- 184 с. - Режим доступа: <a href="https://ibooks.ru/reading.php?productid=344205">https://ibooks.ru/reading.php?productid=344205</a> (дата обращения 06.07.2020).	1...4,6		Электронный ресурс
3	Николаев, В.А. Исполнение чертежей в программе компас - график: Методические указания к выполнению лабораторных работ по дисциплинам САПР для студентов инженерных специальностей / В.А. Николаев. - Ярославль: ЯГСХА, 2008. - 26 с.	5	6	50
4	Николаев, В.А. Исполнение чертежей в программе компас-график [Электронный ресурс]: Методические указания к выполнению лабораторных работ по дисциплинам САПР для студентов инженерных специальностей / В.А. Николаев. - Ярославль: ЯГСХА, 2008. - 26 с. // Электронная библиотека ФГБОУ ВО Ярославская ГСХА. – Режим доступа: <a href="https://biblio-yaragrovuz.jimdofree.com/электронный-каталог/">https://biblio-yaragrovuz.jimdofree.com/электронный-каталог/</a> требуется авторизация	5	6	Электронный ресурс

5	Поплавский, В.Ф. Создание электронной презентации с помощью программы Microsoft PowerPoint: Методические указания для практической и самостоятельной работы студентов и аспирантов по курсам "Информатика" и "Информационные технологии в науке" [Текст]: / В.Ф. Поплавский, Л.В. Воронова, А.А. Птушко. - Ярославль: ЯГСХА, 2005. - 39 с.	6	6	71
---	--	---	---	----

Доступ обучающихся к электронным ресурсам (ЭР) библиотеки ФГБОУ ВО Ярославская ГСХА осуществляется посредством электронной информационной образовательной среды академии и сайта по логину и паролю (<https://biblio-yaragrovuz.jimdo.com/электронный-каталог>).

## 9 Перечень ресурсов информационно-телекоммуникационной сети «Интернет»

### 9.1 Перечень электронно-библиотечных систем

№ п/п	Наименование	Тематика	Режим доступа
1.	Электронно-библиотечная система Издательства «Лань»	Универсальная	<a href="https://e.lanbook.com/">https://e.lanbook.com/</a>
2.	Электронно-библиотечная система «Рукопт»	Универсальная	<a href="http://rucont.ru/">http://rucont.ru/</a>
3.	Электронно-библиотечная система «iBooks.ru»	Универсальная	<a href="http://ibooks.ru/">http://ibooks.ru/</a>
4.	Электронно-библиотечная система «AgriLib»	Специализированная	<a href="http://ebs.rgazu.ru/">http://ebs.rgazu.ru/</a>
5.	Научная электронная библиотека eLIBRARY.RU	Универсальная	<a href="http://elibrary.ru/">http://elibrary.ru/</a>

### 9.2 Перечень рекомендуемых интернет-сайтов по дисциплине

1. Министерство образования и науки Российской Федерации [Электронный ресурс]. – Режим доступа. – <https://minobrnauki.gov.ru/>, свободный. – Загл. с экрана. – Яз. рус.

2. Федеральный портал «Российское образование» [Электронный ресурс]. – Режим доступа. – <http://www.edu.ru>, свободный. – Загл. с экрана. – Яз. рус.

3. Информационная система «Единое окно доступа к образовательным ресурсам» [Электронный ресурс]. – Режим доступа. – <http://window.edu.ru>, свободный. – Загл. с экрана. – Яз. рус.

4. Федеральный центр информационно-образовательных ресурсов [Электронный ре-сурс]. – Режим доступа. – <http://fcior.edu.ru>, свободный. – Загл. с экрана. – Яз. рус.

5. Министерство сельского хозяйства РФ [Электронный ресурс]. – Режим доступа. – <http://mcx.ru/>, свободный. – Загл. с экрана. – Яз. рус.

6. Научная электронная библиотека eLIBRARY.RU [Электронный ресурс]. – Режим доступа. – <http://elibrary.ru/>, свободный. – Загл. с экрана. – Яз. рус.

7. Сельскохозяйственная электронная библиотека знаний [Электронный ресурс]. – Режим доступа: <http://www.cnsnb.ru/akdil/> , свободный. – Загл. с экрана. – Яз. рус.

8. Центральная научная сельскохозяйственная библиотека Россельхозакадемии [Электронный ресурс]. – Режим доступа: <http://www.cnsnb.ru/> , свободный. – Загл. с экрана. – Яз. рус.

9. Информационно-справочный портал. Проект Российской государственной библиотеки для молодежи [Электронный ресурс]. – Режим доступа: [www.library.ru](http://www.library.ru) , свободный. – Загл. с экрана. – Яз. рус.

### 10 Методические указания для обучающихся по освоению дисциплины

Вид учебных занятий	Организация деятельности обучающегося
Лекция	Написание конспекта лекций: кратко, схематично, последовательно фиксировать основные положения, выводы, формулировки, обобщения; пометать важные мысли, выделять ключевые слова, термины. Обозначить вопросы, термины, материал, который вызывает трудности, пометить и попытаться найти ответ в рекомендуемой литературе. Если самостоятельно не удастся разобраться в материале, необходимо сформулировать вопрос и задать преподавателю на консультации, на лабораторном занятии.

Вид учебных занятий	Организация деятельности обучающегося
Практическое занятие	<p>Лабораторные занятия проводятся в виде фронтальной лабораторной работы, в ходе которой обучающийся выполняет работу в электронной форме на персональном компьютере, используя методические указания по дисциплине. Фронтальная лабораторная работа проводится в аудитории, оборудованной персональными компьютерами с соответствующими программными средствами из расчета одна машина на одного студента.</p> <p>Она предполагает синхронную деятельность студентов при работе с одинаковыми педагогическими программными и методическими средствами. Роль преподавателя во время фронтальной лабораторной работы – наблюдение за работой студентов и оказание им оперативной помощи.</p> <p>По окончании занятия обучающийся сдает электронный вариант выполненной работы преподавателю. Далее работа распечатывается на бумажном носителе и проверяется преподавателем с выставлением оценки. В начале следующего занятия проверенная работа выдается обучающемуся. При необходимости уточняются неясные вопросы, понятия.</p>

## **11 Перечень информационных технологий, используемых при осуществлении образовательного процесса по дисциплине, включая перечень программного обеспечения и информационных справочных систем**

### **11.1 Перечень лицензионного программного обеспечения учебного процесса**

Информационные технологии, используемые при осуществлении образовательного процесса по дисциплине, позволяют:

- обеспечить взаимодействие между участниками образовательного процесса, в том числе синхронное и (или) асинхронное взаимодействие посредством сети «Интернет»;
- фиксировать ход образовательного процесса, результатов промежуточной аттестации по дисциплине и результатов освоения образовательной программы;
- организовать процесс образования путем визуализации изучаемой информации посредством использования презентаций, учебных фильмов;
- **контролировать результаты обучения на основе компьютерного тестирования.**

№	Наименование	Тематика
1	Microsoft Windows	Операционная система
2	Microsoft Office (включает Word, Excel, PowerPoint)	Пакет офисных приложений
3	Calculate Linux	Операционная система

### **11.2 Перечень профессиональных баз данных и информационных справочных систем**

№ п/п	Наименование	Тематика	Электронный адрес
1.	Справочно-правовая система «КонсультантПлюс»	Универсальная	<a href="http://www.consultant.ru">http://www.consultant.ru</a> Доступ с компьютеров электронного читального зала библиотеки Ярославской

			ГСХА.
2.	Информационно-правовой портал «Гарант»	Универсальная	<a href="https://www.garant.ru/">https://www.garant.ru/</a> Доступ с компьютеров электронного читального зала библиотеки Ярославской ГСХА.
3.	База данных Polpred.com Обзор СМИ	Универсальная	<a href="https://polpred.com/">https://polpred.com/</a> Локальная сеть Ярославской ГСХА / индивидуальный неограниченный доступ из любой точки, в которой имеется доступ к сети Интернет по логину и паролю.
4.	Реферативная и наукометрическая база данных Web of Science	Универсальная	<a href="http://webofscience.com">http://webofscience.com</a> Доступ с IP-адреса академии.
5.	Реферативно-библиографическая и наукометрическая база данных Scopus	Универсальная	<a href="https://www.scopus.com/">https://www.scopus.com/</a> Доступ с IP-адреса академии.
6.	Базы данных издательства SpringerNature	Универсальная	<a href="https://www.springernature.com/">https://www.springernature.com/</a> Доступ с IP-адреса академии.
7.	Национальная электронная библиотека (НЭБ)	Универсальная	<a href="https://нэб.рф/">https://нэб.рф/</a> К произведениям, перешедшим в общественное достояние доступ свободный. К произведениям, охраняемым авторским правом доступ с компьютеров электронного читального зала библиотеки Ярославской ГСХА.

### 11.3 Доступ к сети интернет

Каждый обучающийся в течение всего периода обучения обеспечен индивидуальным неограниченным доступом (удаленным доступом) к сети Интернет и к электронной информационно-образовательной среде ФГБОУ ВО Ярославская ГСХА.

## 12 Материально-техническое обеспечение обучения по дисциплине

По всем видам учебной деятельности в рамках дисциплины *«Система автоматизированного проектирования предприятий»* используются специальные помещения – учебные аудитории для проведения занятий лекционного типа, занятий семинарского типа, групповых и индивидуальных консультаций, текущего контроля и промежуточной аттестации, а также помещения для самостоятельной работы и помещения для хранения и профилактического обслуживания учебного оборудования.

Специальные помещения укомплектованы специализированной мебелью (учебная доска, учебная мебель) и техническими средствами обучения, служащими для представления учебной информации большой аудитории.

Для проведения занятий лекционного типа предлагаются наборы демонстрационного оборудования и учебно-наглядных пособий, обеспечивающие тематические иллюстрации, соответствующие рабочей учебной программе дисциплины.

### 12.1 Планируемые помещения для проведения всех видов учебной деятельности

Наименование специальных помещений	Оснащенность специальных помещений
<p><b>Учебная аудитория для проведения учебных занятий.</b>  Помещение № 211.  Посадочных мест 36.  Адрес (местоположение) помещения:  150042, Ярославская обл., г. Ярославль, Тутаевское шоссе, 58</p>	<p>Специализированная мебель – учебная доска, учебная мебель.  Технические средства обучения, наборы демонстрационного оборудования и учебно-наглядных пособий - компьютер в комплекте - 1 шт.; мультимедиа-проектор Acer P7280 - 1 шт.; проекционный экран DINON Manual настенный - 1 шт., акустическая система - 1шт.  Программное обеспечение: Calculate Linux, Libre Office.</p>
<p><b>Учебная аудитория для проведения учебных занятий.</b>  Помещение № 333.  Посадочных мест 12.  Адрес (местоположение) помещения:  150042, Ярославская обл., г. Ярославль, Тутаевское шоссе, 58</p>	<p>Специализированная мебель – учебная доска, учебная мебель.  Технические средства обучения – компьютер КНК в сборе (G860/4Gb/500Gb/inwin450W/AsusVW19 9 DR/клавиатура/мышь) - 11 шт., компьютер в сборе MidiTower SP, кондиционер.  Программное обеспечение: Microsoft Windows 7, КОМПАС-3D LT V12, Microsoft Office 2007.</p>
<p><b>Помещение для самостоятельной работы обучающихся</b>  Помещение № 109  Количество посадочных мест 12  Адрес (местоположение) помещения:  150052, Ярославская обл., г. Ярославль, ул.Е. Колесовой, 70</p>	<p>Специализированная мебель – учебная мебель.  Технические средства обучения – компьютеры персональные – 12 шт. с лицензионным программным обеспечением, выходом в сеть «Интернет» и локальную сеть, доступом к информационным ресурсам, электронной информационно-образовательной среде ФГБОУ ВО Ярославская ГСХА, к базам данных и информационно-справочным системам.  Программное обеспечение – Microsoft Windows, Microsoft Office, специализированное лицензионное и свободно распространяемое программное обеспечение, предусмотренное в рабочей программе дисциплины.</p>
<p><b>Помещение для самостоятельной работы обучающихся</b>  Помещение № 318  Количество посадочных мест 12  Адрес (местоположение) помещения:  150042, Ярославская обл., г. Ярославль, Тутаевское шоссе, 58</p>	<p>Специализированная мебель – учебная мебель.  Технические средства обучения – компьютеры персональные – 12 шт. с лицензионным программным обеспечением, выходом в сеть «Интернет» и локальную сеть, доступом к информационным ресурсам, электронной информационно-образовательной среде ФГБОУ ВО Ярославская ГСХА, к базам данных и информационно-справочным системам, копир-принтер – 1 шт.  Программное обеспечение – Microsoft Windows, Microsoft Office, специализированное лицензионное и свободно распространяемое программное обеспечение, предусмотренное в рабочей программе дисциплины.</p>
<p><b>Помещение для самостоятельной работы обучающихся</b>  Помещение № 341  Количество посадочных мест 6  Адрес (местоположение) помещения:  150042, Ярославская обл., г. Ярославль, Тутаевское шоссе, 58</p>	<p>Специализированная мебель – учебная мебель.  Технические средства обучения – компьютеры персональные – 6 шт. с лицензионным программным обеспечением, выходом в сеть «Интернет» и локальную сеть, доступом к информационным ресурсам, электронной информационно-образовательной среде ФГБОУ ВО Ярославская ГСХА, к базам данных и информационно-справочным системам, копир-принтер – 1 шт.  Программное обеспечение – Microsoft Windows, Microsoft Office, специализированное лицензионное и свободно распространяемое программное обеспечение, предусмотренное в рабочей программе дисциплины.</p>
<p><b>Помещение для хранения и профилактического обслуживания учебного оборудования</b>  Помещения № 210, № 328  Адрес (местоположение) помещения:  150052, Ярославская обл., г. Ярославль, ул.Е. Колесовой, 70</p>	<p>Специализированная мебель; стеллажи для хранения учебного оборудования; компьютер с лицензионным программным обеспечением, выходом в Интернет и локальную сеть, доступом к информационным ресурсам, электронной информационно-образовательной среде академии, к базам данных и информационно-справочным системам; наушники; сканер/принтер; специальный инструмент и инвентарь для обслуживания учебного оборудования.  Программное обеспечение - Microsoft Windows, Microsoft Office.</p>
<p><b>Помещения для хранения и профилактического</b></p>	<p>Специализированная мебель; стеллажи для хранения учебного оборудования; компьютер с лицензионным</p>



<p><b>обслуживания учебного оборудования</b>  Помещения № 236 № 312  Адрес (местоположение) помещения:  150042, Ярославская обл., г.  Ярославль, Тутаевское шоссе, 58</p>	<p>программным обеспечением, выходом в Интернет и локальную сеть, доступом к информационным ресурсам, электронной информационно-образовательной среде академии, к базам данных и информационно-справочным системам; наушники; сканер/принтер; специальный инструмент и инвентарь для обслуживания учебного оборудования.  Программное обеспечение - Microsoft Windows, Microsoft Office.</p>
---	--

### **13 Организация образовательного процесса для инвалидов и лиц с ограниченными возможностями здоровья**

Обучение по дисциплине *«Система автоматизированного проектирования предприятий»* лиц относящихся к категории инвалидов и лиц с ограниченными возможностями здоровья осуществляется с учетом особенностей психофизического развития, индивидуальных возможностей и состояния здоровья таких обучающихся.

В случае возникновения необходимости обучения лиц с ограниченными возможностями здоровья в вузе предусматривается создание специальных условий, включающих в себя использование специальных образовательных программ, методов воспитания, дидактических материалов, специальных технических средств обучения коллективного и индивидуального пользования, предоставление услуг ассистента (помощника), оказывающего обучающимся необходимую техническую помощь, проведение групповых и индивидуальных коррекционных занятий, обеспечение доступа в здания вуза и другие условия, без которых невозможно или затруднено освоение образовательных программ обучающимися с ограниченными возможностями здоровья.

## Лист изменений и дополнений к рабочей программе дисциплины

Дополнения и изменения к рабочей программе дисциплины  
период обучения: 2019-2023

Внесенные изменения на 2019 /2020 учебный год

В рабочую программу дисциплины

**ФТД.02 Система автоматизированного проектирования предприятий**

Индекс дисциплины «Наименование дисциплины»

вносятся следующие изменения и дополнения:

№ п/п	Раздел	Изменения и дополнения	Дата, номер протокола заседания кафедры, виза заведующего кафедрой	Дата, номер протокола заседания учебно-методической комиссии, виза председателя учебно-методической комиссии факультета
1	8. Перечень основной и дополнительной учебной литературы, необходимой для освоения дисциплины	Обновлен перечень основной и дополнительной учебной литературы, необходимой для реализации образовательной программы	26.08.2019 г. Протокол № 12  (подпись)	29.08.2019 г. Протокол № 11  (подпись)
2	11. Перечень информационных технологий, используемых при осуществлении образовательного процесса по дисциплине, включая перечень программного обеспечения и информационных справочных систем: 11.1 Перечень лицензионного программного обеспечения учебного процесса 11.2 Перечень профессиональных баз данных и информационных справочных систем	Внесены изменения в состав лицензионного программного обеспечения. Обновлен перечень профессиональных баз данных и информационных справочных систем, используемых при осуществлении образовательного процесса по дисциплине.	26.08.2019 г. Протокол № 12  (подпись)	29.08.2019 г. Протокол № 11  (подпись)

**Дополнения и изменения к рабочей программе дисциплины  
период обучения: 2019-2023 учебные года**

Внесенные изменения на 2020/2021 учебный год

В рабочую программу дисциплины

**ФТД.02 Система автоматизированного проектирования предприятий**

*Индекс дисциплины «Наименование дисциплины»*

**вносятся следующие изменения и дополнения:**

№ п/п	Раздел	Изменения и дополнения	Дата, номер протокола заседания кафедры, виза заведующего кафедрой	Дата, номер протокола заседания учебно-методической комиссии, виза председателя учебно-методической комиссии факультета
1	8. Перечень основной и дополнительной учебной литературы, необходимой для освоения дисциплины	Обновлен перечень основной и дополнительной учебной литературы, необходимой для реализации образовательной программы	25.08.2020 г. Протокол № 17  (подпись)	27.08.2020 г. Протокол № 11  (подпись)
2	9. Перечень ресурсов информационно-телекоммуникационной сети «Интернет»: 9.2 Перечень рекомендуемых интернет-сайтов по дисциплине	Обновлен перечень рекомендуемых интернет-сайтов, необходимых для реализации образовательной программы	25.08.2020 г. Протокол № 17  (подпись)	27.08.2020 г. Протокол № 11  (подпись)
3	11. Перечень информационных технологий, используемых при осуществлении образовательного процесса по дисциплине, включая перечень программного обеспечения и информационных справочных систем: 11.1 Перечень лицензионного программного обеспечения учебного процесса 11.2 Перечень профессиональных баз данных и информационных справочных систем	Внесены изменения в состав лицензионного программного обеспечения. Обновлен перечень профессиональных баз данных и информационных справочных систем, используемых при осуществлении образовательного процесса по дисциплине.	25.08.2020 г. Протокол № 17  (подпись)	27.08.2020 г. Протокол № 11  (подпись)
4	12. Материально-техническое обеспечение обучения по дисциплине	Обновлен перечень материально-технического обеспечения, необходимого для реализации программы	25.08.2020 г. Протокол № 17  (подпись)	27.08.2020 г. Протокол № 11  (подпись)

## Аннотация рабочей программы дисциплины

### «ФТД.02 Система автоматизированного проектирования предприятий»

*Индекс дисциплины «Наименование дисциплины»*

Код и направление подготовки	<u>35.03.07 Технология производства и переработки сельскохозяйственной продукции</u>
Направленности (профили)	<u>Технология хранения и переработки сельскохозяйственной продукции</u>
Квалификация	<u>Бакалавр</u>
Форма обучения	<u>очная</u>
Год начала подготовки	<u>2019</u>
Факультет	<u>технологический</u>
Выпускающая кафедра	<u>Технология производства и переработки сельскохозяйственной продукции</u>
Кафедра-разработчик	<u>Технология производства и переработки сельскохозяйственной продукции</u>
Объем дисциплины, ч. / з.е.	<u>108/3</u>
Форма контроля (промежуточная аттестация)	<u>зачет</u>

Лекции - 18 ч.  
 Практические занятия - 18 ч.  
 Лабораторные занятия - нет ч.  
 Самостоятельная работа - 70,9 ч.

Ярославль 2020г.

## Место дисциплины в структуре образовательной программы

Дисциплина «ФТД.02 Система автоматизированного проектирования предприятий» относится к *части* образовательной программы бакалавриата, формируемой участниками образовательных отношений

Дисциплина направлена на формирование профессиональной компетенции, определяемых самостоятельно образовательной организацией и индикаторы их достижения (ПКОС – 2)

Код компетенции	Содержание компетенции	Код и наименование индикатора достижения компетенции		
		знать	уметь	владеть
ПКОС-2	Способен решать задачи в области развития науки, техники и технологии с учетом нормативного правового регулирования в сфере интеллектуальной собственности	ПКОС-2.1 Решает задачи, связанные с выбором способов использования и распоряжения интеллектуальной деятельностью, и осуществляет распоряжение такими правами, включая введение таких прав в гражданский оборот	задачи, связанные с выбором способов распоряжения правами на результаты деятельности, и осуществляет	выбором способов использования и распоряжения правами на результаты деятельности, и осуществляет
		Способы использования и распоряжения правами на результаты интеллектуальной деятельности	Распорядится правами на результаты интеллектуальной деятельности, включая введение таких прав в гражданский оборот	Навыками использования и распоряжения правами на результаты интеллектуальной деятельности

### Краткое содержание дисциплины

Назначение и содержание реальных и учебных проектов по проектированию предприятий перерабатывающих отраслей. Виды и содержание нормативных документов, лежащих в основе реального и учебного проектирования перерабатывающих предприятий. Этапы выполнения учебных и реальных проектов перерабатывающих предприятий. Основные компьютерные приемы, используемые при выполнении текстовой и графической части ВКР, связанные с проектированием предприятий перерабатывающих отраслей. Изучение нормативной документации: «Требования ГОСТ 2.106-96 ЕСКД «Текстовые документы», ГОСТ 7.32-2001 «Отчет о научно-исследовательской работе. Структура и правила оформления», «Требования ГОСТ 7.1-2003, предъявляемые к библиографическому описанию литературных источников в текстовых документах выпускной квалификационной работы с использованием программы «MicrosoftWord») с использованием компьютерных технологий.