

При разработке рабочей программы дисциплины «Технологическое оборудование перерабатывающих отраслей» в основу положены:

1. Федеральный государственный образовательный стандарт высшего образования по направлению подготовки 35.03.07 «Технология производства и переработки сельскохозяйственной продукции» (уровень бакалавриата), утвержденный приказом Министерства образования и науки Российской Федерации № 1330 от 1 ноября 2015 г.

2. Учебный план по направлению подготовки 35.03.07 «Технология производства и переработки сельскохозяйственной продукции» направленности (профиля «Технология хранения и переработки сельскохозяйственной продукции» утвержденный Ученым советом ФГБОУ ВО Ярославская ГСХА 6 марта 2018 года протокол № 2. Период обучения: 2018...2023 гг.

Преподаватель-разработчик


(подпись)

_____ (учёная степень, звание)

Зубарева Т.Г.

Рабочая программа дисциплины рассмотрена и одобрена на заседании кафедры биотехнологии 25.08.2020 г. Протокол № 17

И.о. заведующего
кафедрой


(подпись)

К.с.-х.н, доцент

Сенченко М.А.

_____ (учёная степень, звание)

Рабочая программа дисциплины одобрена на заседании учебно-методической комиссии (УМК) технологического факультета «27» августа 2020 г. Протокол № 11

Председатель УМК
технологического факультета


(подпись)

_____ (учёная степень, звание)

Зубарева Т.Г.

СОГЛАСОВАНО:

Отдел комплектования библиотеки


(подпись)


(Фамилия И.О.)

Декан
технологического факультета


(подпись)

К.с.-х.н, доцент
(учёная степень, звание)

Бушкарева А.С.

СОДЕРЖАНИЕ РАБОЧЕЙ ПРОГРАММЫ ДИСЦИПЛИНЫ

№ раздела	Наименование раздела (подраздела)	Стр.
1	Цель и задачи освоения дисциплины	5
2	Перечень планируемых результатов обучения по дисциплине, соотнесенных с планируемыми результатами освоения образовательной программы	5
3	Место дисциплины в структуре образовательной программы	6
4	Объем дисциплины в зачетных единицах с указанием количества академических часов, выделенных на контактную работу обучающихся с преподавателем (по видам учебных занятий) и на самостоятельную работу обучающихся	6
5	Содержание дисциплины, структурированное по темам (разделам) с указанием отведенного на них количества академических часов и видов учебных занятий	6
5.1	Содержание разделов дисциплины	6
5.2	Разделы дисциплины по видам аудиторной (контактной) работы и формы контроля	9
5.3	Лабораторные работы / практические занятия	9
5.4	Примерная тематика курсовых проектов (работ)	10
6	Перечень учебно-методического обеспечения для самостоятельной работы обучающихся по дисциплине	10
6.1	Виды самостоятельной работы обучающихся	10
6.2	Методические указания (для самостоятельной работы)	11
7	Фонд оценочных средств для проведения текущей и промежуточной аттестации обучающихся по дисциплине	11
7.1	Перечень компетенций с указанием этапов их формирования в процессе освоения ОПОП ВО	12
7.2	Перечень компетенций с указанием этапов их формирования в процессе освоения дисциплины	12
7.3	Описание показателей и критериев оценивания компетенций на различных этапах их формирования, описание шкал оценивания	13
7.4	Типовые контрольные задания или иные материалы, необходимые для оценки знаний, умений, навыков и (или) опыта деятельности, характеризующих этапы формирования компетенций в процессе освоения образовательной программы	15
7.4.1	Типовые задания для проведения текущего контроля и рубежного тестирования	15
7.4.2	Типовые задания для проведения промежуточной аттестации (зачета, зачета с оценкой, экзамена)	24
7.5	Методические материалы, определяющие процедуры оценивания знаний, умений, навыков, характеризующих этапы формирования компетенций	28
8	Перечень основной и дополнительной учебной литературы, необходимой для освоения дисциплины	30
8.1	Основная учебная литература	30
8.2	Дополнительная учебная литература	31
9	Перечень ресурсов информационно-телекоммуникационной сети «Интернет»	31
9.1	Перечень электронно-библиотечных систем	31
9.2	Перечень рекомендуемых интернет-сайтов по дисциплине	32
10	Методические указания для обучающихся по освоению дисциплины	32
11	Перечень информационных технологий, используемых при осуществлении образовательного процесса по дисциплине, включая перечень программного обеспечения и информационных справочных систем	33
11.1	Перечень лицензионного программного обеспечения учебного процесса	33
11.2	Перечень профессиональных баз данных и информационных справочных систем	34

12	Материально-техническое обеспечение обучения по дисциплине	34
12.1	Планируемые помещения для проведения всех видов учебной деятельности	35
13	Перечень образовательных технологий, используемых при осуществлении образовательного процесса по дисциплине	36
14	Организация образовательного процесса для инвалидов и лиц с ограниченными возможностями здоровья	37
	Приложения	38
	Приложение 1. Листы дополнений и изменений к рабочей программе дисциплины	38
	Приложение 2 Аннотация рабочей программы дисциплины	41

1 Цель и задачи дисциплины

Цель дисциплины – формирование теоретических знаний и практических навыков о классификации, назначении, устройстве, особенностях эксплуатации оборудования для переработки продукции растениеводства и животноводства.

Задачи дисциплины:

- обоснование методов, способов, режимов, средств и орудий для переработки продукции растениеводства и животноводства;
- изучение основ теории работы и устройства оборудования для переработки продукции растениеводства и животноводства и освоения методов расчета основных его параметров;
- ознакомление с методиками расчета и подбора оборудования для осуществления технологических процессов переработки продукции растениеводства и животноводства.

2 Планируемые результаты обучения по дисциплине

Изучение данной дисциплины направлено на формирование у обучающихся профессиональной компетенции ПК-8

№ п/п	Код компетенции	Содержание компетенции (или ее части)	В результате изучения учебной дисциплины обучающиеся должны:		
			знать	уметь	владеть
2	ПК-8	Готовность эксплуатировать технологическое оборудование для переработки сельскохозяйственного сырья	<p>3-1 Технологическое оборудование для переработки сырья растительного происхождения, их устройство, принцип работы, конструктивные особенности и эксплуатационные характеристики</p> <p>3-2 Технологическое оборудование для переработки сырья животного происхождения, их устройство, принцип работы, конструктивные особенности и эксплуатационные характеристики</p>	<p>У-1 Определять технологические задачи оборудования при переработке сырья растительного происхождения с выработкой пищевых продуктов.</p> <p>У-2 Определять технологические задачи оборудования при переработке сырья животного происхождения с выработкой пищевых продуктов</p>	<p>В-1 Навыками подбора и расчета оборудования для переработки сырья растительного происхождения с последующим комплектованием поточно-технологических линий</p> <p>В-2 Навыками подбора и расчета оборудования для переработки сырья животного происхождения с последующим комплектованием поточно-технологических линий</p>

3 Место дисциплины в структуре образовательной программы

Дисциплина Б1.В.08 «Технологическое оборудование перерабатывающих отраслей» относится к Блоку 1 «Дисциплины (модули)» вариативной части программы бакалавриата.

4 Объем дисциплины в зачетных единицах с указанием количества академических часов, выделенных на контактную работу обучающихся с преподавателем (по видам учебных занятий) и на самостоятельную работу обучающихся

Вид учебных занятий и самостоятельная работа		Объем дисциплины, час.	
		Всего	Курс 5
Контактная работа обучающихся с преподавателем, в том числе:		24,5	24,5
Лекции (Л)		8	8
Практические занятия (ПЗ), Семинары (С)		–	–
Лабораторные работы (ЛР)		12	12
Самостоятельная работа обучающихся (СР), в том числе:		113,8	113,8
Курсовой проект (работа)	КР	КР	КР
	–	–	–
<i>Другие виды СР:</i>			
Расчетно-графические работы (РГР)			
Реферат (Реф)			
Контрольная работа студента заочной формы обучения			
Контроль		5,7	5,7
Вид промежуточной аттестации (зачет (З), зачет с оценкой (З0), экзамен (Э), защита КП (КР))		Э	Э
Общая трудоемкость	часов	144	144
	зачетных единиц	4	4

5 Содержание дисциплины, структурированное по темам (разделам) с указанием отведенного на них количества академических часов и видов учебных занятий

5.1 Содержание разделов дисциплины

№ п/п	Наименование раздела дисциплины	Формируемые компетенции	Содержание раздела в дидактических единицах	В результате изучения дисциплины обучающиеся :
1	2	3	4	5
1	Введение. Организация машинных	ПК-8	ДЕ-1 Задачи и содержание курса. Определение и основные способы создания поточных технологических	З-1, З-2, У-1, У-2, В-1, В-2

	технологий пищевых продуктов		<p>линий (далее по тексту ПТЛ). ДЕ-2 Требования к технологическому оборудованию. Классификация ПТЛ перерабатывающих производств по функциональному назначению, номенклатуре вырабатываемых изделий, компоновки и другим классификационным признакам. ДЕ-3 Факторы, влияющие на структуру и компоновку линий. Методика расчета и подбора технологического оборудования.</p>	
3	Технологическое оборудование по переработке продукции животноводства	ПК-8	<p>ДЕ-4 Механизация технологических процессов на сыродельных заводах (классификация оборудования для выработки сыров, основные технологические операции и оборудование для выработки сыра, оборудование для сквашивания молока и обработки сгустка, оборудование для формования и прессования сырной массы, оборудование сырохранилищ). ДЕ-5 Механизация технологических процессов на маслодельных заводах (сущность выработки масла, два вида технологических процессов выработки масла, основные технологические операции и оборудование для выработки масла, оборудование подготовительных операций при выработке масла методом сбивания и методом преобразования высокожирных сливок, оборудование линий для выработки масла по разным видам технологий). ДЕ-6 Технологическое оборудование городских молочных заводов (сущность и особенности технологий по выработке творога, оборудование для подготовительных операций при выработке творога традиционным способом, оборудование линии по выработке творога отдельным способом). Основные технологические операции и оборудование для выработки жидких кисломолочных продуктов. ДЕ-7 Оборудование для выработки мороженого (ассортимент, основные технологические операции и оборудование, оборудование для частичного замораживания смеси, для закаливания мороженого, линии для производства мороженого). ДЕ-8 Оборудование линий колбасного производства (основные технологические операции и оборудование при выработке колбас, комплекты оборудования ПТЛ для сельскохозяйственных предприятий по переработке колбас). Механизация тепловой обработки</p>	3-2, У-2, В-2

			<p>мяса и мясопродуктов. Сущность, способы и назначение тепловой обработки. Основные процессы и оборудование для жарения мяса, мясопродуктов и варки мяса, для копчения и сушки. Механизация процесса посола при выработке мясных изделий: назначение, виды посола и применяемое оборудование.</p>	
2	Технологическое оборудование по переработке продукции растениеводства	ПК-8	<p>ДЕ-9 Оборудование комбикормовых заводов. Принципы построения технологического процесса производства комбикормов, биовитаминных добавок и премиксов. Технологическое оборудование технологических линий комбикормового завода: подготовки различных компонентов корма, линии дозирования и смешивания, гранулирования кормовых смесей.</p> <p>ДЕ-10 Основы технологии крупяного производства. Машинно-аппаратная схема выработки пшеничной крупы. Принцип действия и конструктивные особенности основного технологического оборудования зерноочистительного и шелушительного отделений: машины для гидротермической обработки крупяных культур, шелушители, крупотделительная машина, шелушительно-шлифовальная машина, машины для сортирования и измельчения.</p> <p>ДЕ-11 Технологическое оборудование для предприятий мукомольного производства. Машинно-аппаратурная схема выработки муки. Особенности устройства основного оборудования мукомольного производства: машины для доизмельчения зерна, сесевы, просеивающие машины, смесители.</p> <p>ДЕ-12 Основы технологии хлебобулочных изделий. Машинно-аппаратурная схема ПТЛ хлебных изделий в пекарне малой мощности. Характеристика и принцип действия основного технологического оборудования: для замеса тестовых полуфабрикатов, брожения тестовых полуфабрикатов, для формирования тестовых заготовок, для расстойки тестовых заготовок, тестоделительных машин, хлебопекарных печей.</p> <p>ДЕ-13 Технологическое оборудование для предприятий пивобезалкогольного производства. Машино-аппаратурная схема ПТЛ выработки пива. Особенности устройства и принцип действия оборудования пивзавода: заторные аппараты, котлы для варки сула, установки для фильтрования пива, бродильное оборудование.</p>	3-1, У-1, В-1

			<p>ДЕ-14 Технологическое оборудование для предприятий по переработке картофеля. Машинно-аппаратурная схема ПТЛ выработки картофельного крахмала с использованием гидроциклонных установок. Конструктивные особенности и принцип действия оборудования для измельчения картофеля, выделения и промывания мезги, рафинирования крахмального молока и промывки крахмала.</p> <p>ДЕ-15 Технологическое оборудование для предприятий производства растительных масел: машинно-аппаратурная схема выработки растительного масла. Особенности устройства и эксплуатации основного оборудования для очистки масличных семян; обрушивания и измельчения маслосемян и жмыха; для влаготепловой обработки и прессования масличного сырья: первичной очистки прессового масла: рафинация масел.</p>	
--	--	--	---	--

5.2 Разделы дисциплины, виды учебной деятельности и формы контроля

№ п/п	№ курса	Наименование раздела дисциплины	Виды учебных занятий (в часах)			Формы текущего контроля успеваемости
			Л	ЛР	ПЗ	
1	2	3	4	5	6	9
1	5	Введение. Организация машинных технологий пищевых продуктов	2	-	2	Т (5) ИДЗ (9)
2	5	Технологическое оборудование по переработке продукции животноводства	2		6	УО (6,7)
3	5	Технологическое оборудование по переработке продукции растениеводства	4	-	4	УО (8,9), Т(21)
1,2,3			-	-	-	Э (21)
ИТОГО:			8		12	-

* УО – устный опрос, Т – тестирование, ИДЗ – индивидуальное задание, Э - экзамен

5.3 Практические занятия

№ п/п	№ курса	Наименование раздела дисциплины	Наименование практических занятий	Всего часов
1	2	3	4	
	5	Введение. Организация машинных технологий пищевых продуктов	1 Расчет и подбор технологического оборудования для переработки продукции животноводства	1
			2 Расчет и подбор технологического оборудования для переработки продукции растениеводства	1

1	5	Технологическое оборудование по переработке продукции животноводства	3 Назначение, устройство и принципы действия оборудования для выработки сливочного масла.	1
			4,5 Назначение, устройство и принципы действия оборудования для выработки твердых сыров.	1
			6 Назначение, устройство и принципы действия оборудования для выработки сметаны и творога	1
			7 Назначение, устройство и принципы действия оборудования для выработки мороженого	1
			8,9 Назначение, устройство и принципы действия оборудования для выработки колбасных изделий	1
			10 Назначение, устройство и принципы действия оборудования для мясных цельномышечных продуктов	1
2	5	Технологическое оборудование по переработке продукции растениеводства	11 Назначение, устройство и принцип действия оборудования для выработки комбикормов.	0,5
			12 Назначение, устройство и принцип действия оборудования для выработки пшеничной крупы.	0,5
			13,14 Назначение, устройство и принцип действия оборудования для выработки муки.	1
			15 Назначение, устройство и принцип действия оборудования для выработки подового хлеба из муки первого сорта.	0,5
			16 Назначение, устройство и принцип действия оборудования для выработки пива.	0,5
			17 Назначение, устройство и принцип действия оборудования для выработки крахмала и растительного масла.	1
Итого за курс				12

5.4 Примерная тематика курсовых проектов (работ)

Курс №5 – курсовые проекты (работы) не предусмотрены

6 Перечень учебно-методического обеспечения для самостоятельной работы обучающихся по дисциплине

6.1 Виды самостоятельной работы обучающихся (СР)

К видам самостоятельной работы обучающихся относятся:

- проработка конспектов лекций и вопросов, вынесенных на самостоятельное изучение, изучение основной и дополнительной литературы;
- конспектирование материалов лекций, работа со справочной литературой;
- подготовка к опросу, тестированию;
- выполнение индивидуального домашнего задания с применением специальной технической литературы (методических указаний, справочников).

№ п/п	№ курса	Наименование раздела дисциплины	Виды СР	Всего часов
1	2	3	4	5
1	5	Введение. Организация машинных технологий пищевых продуктов	Проработка и конспектирование материалов лекций, подготовка к тестированию Проработка и конспектирование материалов	6 28

			лекций, индивидуальное домашнее задание	
2	5	Технологическое оборудование по переработке продукции животноводства	Проработка и конспектирование материалов лекций, подготовка к устному опросу (заполнение рабочей тетради)	40
3	5	Технологическое оборудование по переработке продукции растениеводства	Подготовка к тестированию	6
			Проработка и конспектирование материалов лекций, подготовка к устному опросу (заполнение рабочей тетради)	35
Итого				115

6.2 Методические указания (для самостоятельной работы)

Зубарева Т.Г., Горнич Е.А. Механизация переработки продуктов растениеводства и животноводства [Электронный ресурс]: Рабочая тетрадь для обучающихся по направлению подготовки 35.03.07 Технология производства и переработки сельскохозяйственной продукции - Ярославль: ФГБОУ ВО «Ярославская ГСХА», 2020. – Режим доступа: <https://biblioyaragrovuz.jimdofree.com/электронный-каталог/>, требуется авторизация

7 Фонд оценочных средств для проведения промежуточной аттестации обучающихся по дисциплине

Фонд оценочных средств предназначен для контроля и оценки образовательных достижений обучающихся в процессе изучения дисциплины «Технологическое оборудование перерабатывающих отраслей».

Фонд оценочных средств включает контрольные материалы для проведения промежуточной аттестации в форме экзамена.

В фонде оценочных средств представлены типовые контрольные задания и иные материалы, необходимые для оценки знаний, умений, навыков и (или) опыта деятельности, характеризующих этапы формирования компетенций в процессе освоения образовательной программы.

Промежуточная аттестация по дисциплине «Технологическое оборудование перерабатывающих отраслей» проводится с целью определения степени освоения обучающимся образовательной программы в форме экзамена.

7.1 Перечень компетенций с указанием этапов их формирования в процессе освоения ОПОП ВО

№ курса	Этапы формирования и проверки уровня сформированности компетенций по дисциплинам, практикам в процессе освоения ОПОП ВО
ПК-8 Готовность эксплуатировать технологическое оборудование для переработки сельскохозяйственного сырья	
1,2,3	Практика по получению первичных профессиональных умений и навыков, в том числе первичных умений и навыков научно-исследовательской деятельности
3	Оборудование для первичной переработки сельскохозяйственной продукции
5	Технологическое оборудование перерабатывающих отраслей

5	Преддипломная практика
5	Подготовка к сдаче и сдача государственного экзамена
5	Подготовка к защите и защита ВКР

7.2 Перечень компетенций с указанием этапов их формирования в процессе освоения образовательной программы

№ п/п	Наименование контролируемого раздела (подэтапа) дисциплины (этапа)	Код контролируемой компетенции	Форма оценочного средства
1	Введение. Организация машинных технологий пищевых продуктов	<i>ПК-8</i>	Тестирование
2	Технологическое оборудование по переработке продукции растениеводства	<i>ПК-8</i>	Устный опрос
3	Технологическое оборудование по переработке продукции животноводства	<i>ПК-8</i>	Устный опрос
1,2,3		<i>ПК-8</i>	Тестирование, экзамен

7.3 Описание показателей и критериев оценивания компетенций на различных этапах их формирования, описание шкал оценивания

Компетенции		Перечень компонентов компетенции	Образовательные технологии формирования компетенции	Форма оценочного средства	Соответствие уровней освоения компетенции планируемым результатам обучения и критериям их оценивания			
Код	Формулировка				высокий	средний	ниже среднего (пороговый)	низкий (пороговый уровень не достигнут)
					Шкалы оценивания			
					отлично/зачтено	хорошо/зачтено	удовл./зачтено	неудовл. / не зачтено
1	2	3	4	5	6	7	8	
ПК-8	Готовностью эксплуатировать технологическое оборудование для переработки сельскохозяйственного сырья	<p>Знать Оборудование для переработки сырья животного и растительного происхождения, их устройство, принцип работы, конструктивные особенности и эксплуатационные характеристики</p> <p>Уметь Определять технологические задачи при переработке сельскохозяйственного сырья, которые выполняет оборудование, принципы его подготовки к работе и значение методов обработки по окончании работы.</p> <p>Владеть</p>	<p>Лекция – визуализация</p> <p>Видео-лекция, Моделирование производственных процессов и ситуаций, Метод мозгового штурма</p>	Экзамен	<p>Знает Современное оборудование, научные и технические проблемы в области машиностроения для переработки сельскохозяйственного сырья. их принцип работы, устройство. конструктивные особенности и эксплуатационные характеристики</p> <p>Умеет Определять технологические задачи поточно-технологических линий для переработки сельскохозяйственного сырья</p> <p>Владеет: Навыками установления взаимосвязи</p>	<p>Знает Оборудование, технические проблемы в области машиностроения для переработки сельскохозяйственного сырья. их принцип работы, устройство. конструктивные особенности и эксплуатационные характеристики</p> <p>Умеет Определять задачи поточно-технологических линий для переработки сельскохозяйственного сырья</p> <p>Владеет: Навыками установления взаимосвязи между работой отдельных единиц</p>	<p>Знает: Вилы. устройство и принцип действия оборудования для переработки сельскохозяйственного сырья</p> <p>Умеет Определять задачи отдельных единиц оборудования для переработки сельскохозяйственного сырья</p> <p>Владеет: Навыками установления взаимосвязи между работой отдельных единиц</p>	<p>Не знает Оборудование, технические проблемы в области машиностроения для переработки сельскохозяйственного сырья. их принцип работы, устройство. конструктивные особенности и эксплуатационные характеристики</p> <p>Не умеет Определять технологические задачи поточно-технологических линий для переработки сельскохозяйственного сырья</p> <p>Не владеет: Навыками установления взаимосвязи между работой отдельных единиц</p>

		<p>Навыками установления взаимосвязи между работой отдельных единиц оборудования поточно- технологических линий</p>		<p>между работой отдельных единиц оборудования поточно- технологических линий Способен: легко приобретать знания, умения и навыки и может успешно использовать механические и автоматические устройства при для переработки сельскохозяйствен ного сырья</p>	<p>оборудования поточно- технологических линий Понимает: Значение поддержания параметров технологического оборудования при переработке сельскохозяйствен ного сырья</p>		<p>оборудования поточно- технологических</p>
--	--	---	--	---	--	--	--

7.4 Типовые контрольные задания или иные материалы, необходимые для оценки знаний, умений, навыков и (или) опыта деятельности, характеризующих этапы формирования компетенций в процессе освоения образовательной программы

7.4.1 Типовые задания для проведения текущего контроля и рубежного тестирования

Примеры тестовых заданий для оценки компетенции ПК-8

1. В линию подготовки сырья минерального происхождения при производстве комбикормов входит оборудование:

- а) воздушно-ситовые сепараторы, магнитные сепараторы, вальцовые станки;
- б) магнитные сепараторы, ситовые сепараторы, рассевы, центробежные просеиватели;
- в) камнедробилки, сушилки, молотковые дробилки, просеивающие машины.

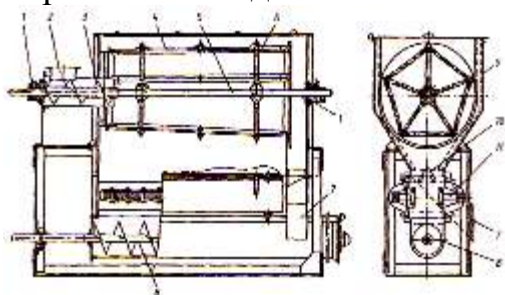
2. Выберите машину для очистки зерна от зерновой примеси:

- а) обоечная машина; б) триер; в) рассев.

3. Шелушение зерна в обоечной машине со стальными бичами происходит в результате:

- а) многократных ударов и трения, вызывающих раскалывание наружных покровов зерна;
- б) деформации сжатия и сдвига, вызывающих скалывание и разрушение цветковых оболочек гречихи путем воздействия на зерно подвижной и неподвижной рабочих поверхностей;
- в) воздействия вращающихся навстречу друг другу с различными скоростями валков с эластичными рабочими поверхностями.

2. Назначение оборудования в линии подготовки мучнистого сырья комбикормового завода:



- а) выделение металломагнитных примесей;
- б) измельчение зернового сырья;
- в) отделение посторонних предметов.

3. Для сортирования круподунстовых продуктов по качеству и содержанию эндосперма на мукомольном заводе применяют:

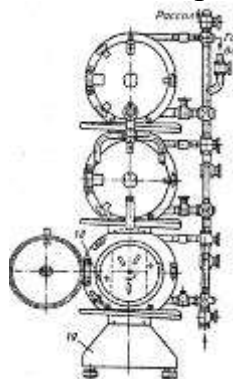
- а) рассевы; б) ситовые машины; в) вымольные машины.

4. Емкость Л5-ОАВ-6,3 для созревания сливок при выработке сливочного масла представляет собой:

- а) термоизолированную ванну прямоугольной формы, в которой находятся два ушата;

- б) полуцилиндрическую горизонтальную ёмкость, внутри которой выполнена рабочая ёмкость из пищевого алюминия и качающаяся мешалкой трубчатого типа;
- в) цилиндрическую ёмкость вертикального типа с теплообменной рубашкой, механической мешалкой рамного типа и каналом вокруг внешней поверхности рабочей ванны для подачи тепло- и хладоносителей в рубашку.

5. На рисунке представлен:

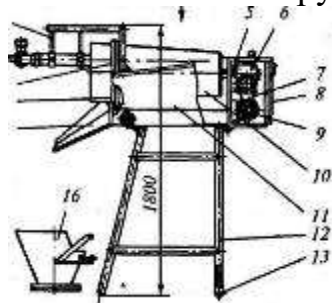


- а) маслообразователь пластинчатого типа РЗ-ОУА1;
- б) маслоизготовитель непрерывного действия А1-ОЛО/1;;
- в) маслообразователь барабанного типа.

6. Отличительная особенность варочного котла сыроизготовителя СПД-2 в сравнении с оборудованием подобного назначения:

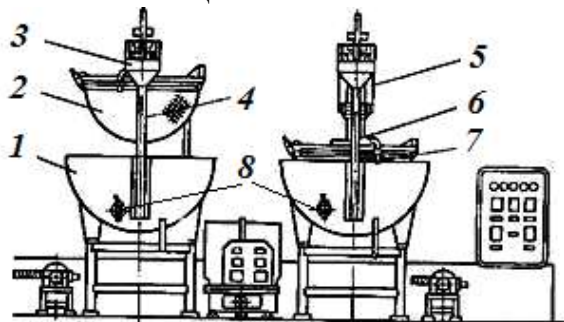
- а) предусмотрен домкрат для подъёма ванны с одной стороны;
- б) предусмотрен пневмоцилиндр для подъёма ванны с одной стороны;
- в) имеет вертикальную цилиндрическую форму с коническим дном.

7. Назначение оборудование, представленное на рисунке:



- а) формирование сырного зерна насыпью;
- б) формирование сырного зерна наливом;
- в) формирования сырного зерна из пласта.

8. Назначение составной части творогоизготовителя с прессующими ваннами, обозначенной позицией «1»:



- а) сквашивание нормализованной смеси;
- б) прессование творога;
- в) выгрузка творога.

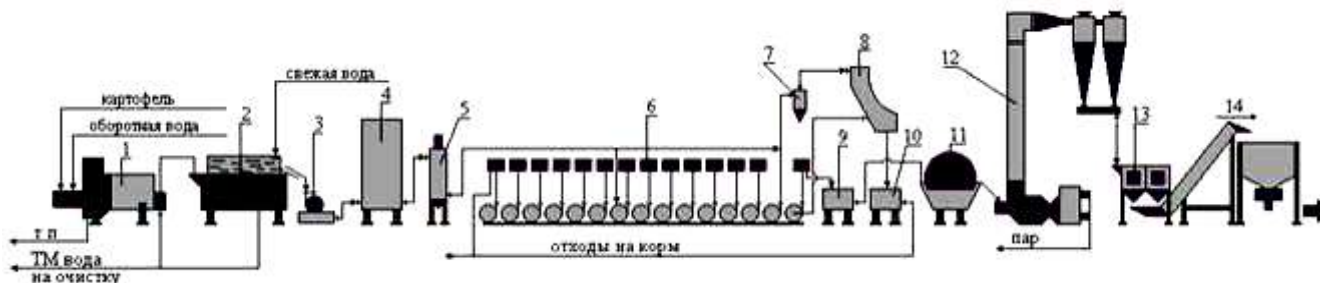
9. Ситовой барабан является составной частью машины, входящей в технологическую линию выработки крахмала:

- а) гидроциклона марки ГП-300 для выделения песка;
- б) центробежного сита СЦ-60 для вымывания крахмала из картофельной кашки;
- в) картофелетерки для измельчения картофеля посредством истирания клубней.

10. Барабан с набором пилок является составной частью оборудования, входящей в технологическую линию выработки крахмала:

- а) гидроциклона марки ГП-300 для выделения песка;
- б) центробежного сита СЦ-60 для вымывания крахмала из картофельной кашки;
- в) картофелетерки для измельчения картофеля посредством истирания клубней.

3. Оборудование, обозначенное на рисунке позицией 8, называется:



- а) картофелемойка; б) картофелетерка; в) дуговое сито.

4. Исполнительный орган картофелетерки:

- а) электромотор; б) клиноременная передача; в) барабан с пилками.

Примеры индивидуальные творческих задания для оценки компетенции «ПК-8»

Выполнить конструктивную разработку поточно-технологической линии для переработки 50 тонн зерна с выработкой муки.

Выполнить конструктивную разработку поточно-технологической линии для переработки 50 тонн молока с выработкой творога.

Выполнить конструктивную разработку поточно-технологической линии для переработки 50 тонн картофеля с выработкой крахмала.

Вопросы собеседования для оценки компетенции «ПК-8»

Собеседование в устной форме проводится при защите практических работ на практических занятиях по разным машинам по однотипным вопросам.

В качестве примера ниже приводятся вопросы для собеседования по рассеву ЗРШ-4М, рассматриваемым в практической работе «Назначение, устройство и принцип действия оборудования размольного отделения мукомольного завода».

1. Назначение рассева ЗРШ-4М при выработке муки.
2. Назначение рассева ЗРШ-4М при выработке муки.
3. Назовите составные части станины рассева ЗРШ-4М.
4. Устройство узлов загрузки и выгрузки продукта рассева ЗРШ-4М.
5. Дайте определение исполнительного органа технологической машины.

6. Назовите составные части исполнительного органа рассева ЗРШ-4М.
7. Дайте определение привода технологической машины.
8. Какой вид привода установлен в расसेве ЗРШ-4М?
9. Дайте определение исполнительного (передаточного механизма) технологической машины.
10. Назовите составные части исполнительного (передаточного механизма) рассева ЗРШ-4М.
11. Какова роль устройств защиты или блокировки в составе технологической машины?
12. Назначение технологического процесса разделения на фракции по крупности продуктов измельчения зерна в рассеве ЗРШ-4М.
13. Как осуществляется технологический разделения на фракции по крупности продуктов измельчения зерна в рассеве ЗРШ-4М?

Пример формы рабочей тетради

ПРАКТИЧЕСКАЯ РАБОТА 1

Выполнил: студент ___ группы
технологического факультета

(ФИО)
«___» _____ 202__ года

Зачтено с оценкой « _____ »
Старший преподаватель Зубарева Т.Г.
«___» _____ 202__ года

(подпись)

Тема «Назначение, устройство и принцип действия оборудования для выработки сливочного масла»

Цель: ознакомиться и изучить машинно-аппаратурные схемы ПТЛ выработки масла разными способами; ознакомиться и изучить устройство и работу основного оборудования: емкость для созревания сливок Л5 -ОАВ - 6,3; маслоизготовитель периодического действия ПЗ – ОБЭ; маслоизготовитель непрерывного действия А1 – ОЛО/1; маслообразователь барабанного типа; ванна марки ВЖ-300 для высокожирных сливок.

1.1 Машинно - аппаратурные схемы выработки сливочного масла

Машинно - аппаратурные схемы представлены на рисунках 1.1; 1.2. Краткая характеристика технологического процесса выработки масла методом периодического и непрерывного сбивания представлена в таблице 1.1, а методом преобразования высокожирных сливок в таблице 1.2

Масло сливочное – это _____

Сущность метода сбивания масла из сливок _____



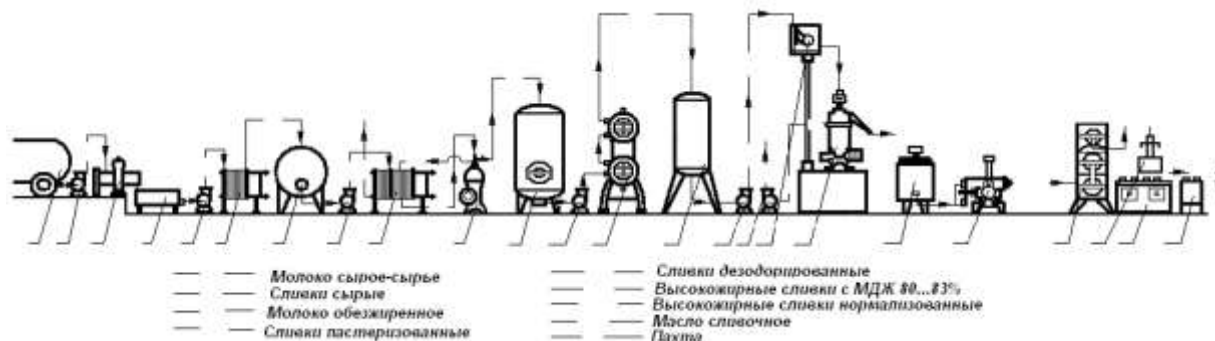
1 – молокоцистерна; 2 - насос центробежный; 3 - весы; 4 - приемная ванна; 5 - пластинчатый охладитель; 6 - резервуар для молока; 7, 10 - пластинчатый теплообменник; 8 – сепаратор-сливкоотделитель; 9 - резервуар для сливок; 11 - дезодоратор; 9 – универсальная емкость для сливок; 12 - маслоизготовитель периодического действия; 13 - гомогенизатор-пластификатор; 14 - машина для фасования масла в короба; 15 - маслоизготовитель непрерывного действия; 16 - бачок для промывной воды; 17 - бачок для пахты; 18 - устройство для дозирования воды в масло; 19 - устройство для посолки масла; 20 - конвейер для масла; 21 - автомат для фасования масла в мелкую тару; 22 - винтовой насос

Рисунок 1.1 - Машинно-аппаратурная схема линии сливочного масла методом периодического сбивания сливок

Таблица 1.1 - Характеристика технологического процесса масла методом периодического и непрерывного сбивания

Наименование технологической операции, режимы	Поз. обор.	Наименование оборудования
1	2	3
Приемка молока и сливок, сортировка сливок	1:2:3	
Охлаждение сливок $4 \pm 2^\circ\text{C}$	4	
Хранение сливок до момента переработки	5	
Подогрев молока до $35... 45^\circ\text{C}$	6в	
Очистка, сепарирование молока	15	
Подогрев сливок до $70... 80^\circ\text{C}$	6н	
Дезодорация сливок $70...80^\circ\text{C}$, $0,04...0,06$ МПа	7	
Пастеризация сливок 1 сорт: $85...90^\circ\text{C}$ (весна – лето), $92...95^\circ\text{C}$ (осень – зима); 2 сорт: $92...95^\circ\text{C}$ (весна – лето), $103... 108^\circ\text{C}$ (осень – зима)	6н	
1	2	3
Охлаждение сливок до температуры созревания: $4...6^\circ\text{C}$ (лето), $5...7^\circ\text{C}$ (зима)	6н	
Созревание сливок $4...7^\circ\text{C}$, $15...20$ ч	8	
Сбивание сливок и получение масляного зерна при $7...12^\circ\text{C}$ (лето); $8...14^\circ\text{C}$ (зима), $40...60$ минут	10, 16	
Слив пахты, промывание масляного зерна, механическая обработка масляного зерна, посолка масла (при необходимости)	10,17	
Пластификация масла	10,18	
Расфасовка масла	10,16	

Сущность метода преобразования высокожирных сливок _____



1 – молокоцистерна; 2 - насос центробежный; 3 - весы; 4 - приемная ванна; 5 - пластинчатый охладитель; 6 - резервуар для молока; 7 - пластинчатый теплообменник; 8 – сепаратор-сливкоотделитель; 9 - резервуар для сливок; 10 – насос ротационный для сливок; 11 – трубчатый пастеризатор; 12 - дезодоратор; 9 – универсальная емкость для сливок; 12 - маслоизготовитель периодического действия; 13 – бак напорный; 14 – сепаратор для высокожирных сливок; 15 – ванна для нормализации высокожирных сливок; 16 – насос - дозатор; 17 - маслообразователь; 18 - весы; 19, 20 - конвейер для масла

Рисунок 1.2 - Машинно-аппаратурная схема сливочного масла методом преобразования высокожирных сливок

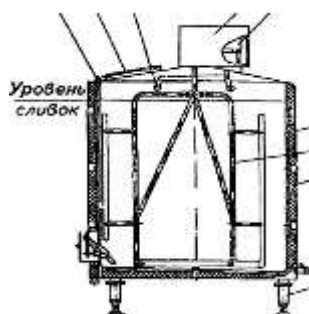
Таблица 1.2 - Краткая характеристика технологического процесса масла методом преобразования высокожирных сливок

Наименование технологической операции, режимы	Поз. обор.	Наименование оборудования
1	2	3
Приемка молока и сливок, сортировка сливок	1; 2; 3	
Охлаждение сливок $4\pm 2^{\circ}\text{C}$	6	
Хранение сливок $4\pm 2^{\circ}\text{C}$	8	
Подогрев молока до 3 5... 4 5 °С	4	
Очистка, сепарирование молока	5	
Пастеризация сливок: 1 сорт 85 ...90°С (весной и летом), 92... 95°С (осенью и зимой); 2 с о р т: 9 2 ... 9 5 °С (весной и летом), 103...108°С (осенью и зимой)	7	
Дезодорация сливок 80°С, 0,4...0,6 МПа	9	
Вторичное сепарирование 70.. .90°С	11	
Нормализация высокожирных сливок	12	
Образование масла в три стадии: 1) 18...20°С; 2) 10...12°С; 3) 12...14°С	13	
Расфасовка масла в коробки массой 20 кг	14	

1.2 Назначение, устройство и принцип действия машин и аппаратов для выработки масла

1.2.1 Емкость Л5 -ОАВ - 6,3 предназначена для _____

Основные узлы и детали аппарата представлены на техническом рисунке 1.3.



1 - датчик количества продукта; 2 - люк со смотровым окном; 3 - моющая головка; 4 - кожух привода; 5 - привод; 6 - змеевик; 7 - мешалка; 8 - термоизоляция; 9 - опора.

Рисунок 1.3 - Емкость для созревания сливок Л5-ОАВ-6,3

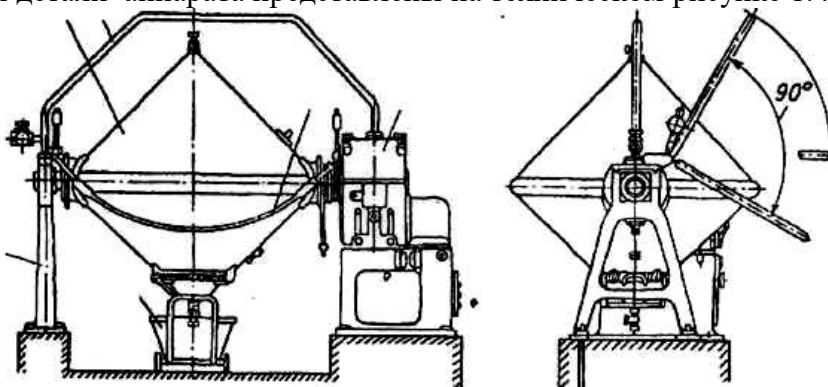
Таблица 1.3 – Устройство основных узлов и деталей емкости Л5-ОАВ-6,3

Составная часть	Позиции составляющих элементов	Название и устройство составляющих
Устройство загрузки		
Устройство выгрузки		
Исполнительный орган		
Исполнительный механизм		
Привод		

Технологический процесс _____

1.2.2 Маслоизготовитель периодического действия ПЗ – ОБЭ предназначен для _____

Основные узлы и детали аппарата представлены на техническом рисунке 1.4.



1 - опорная стойка; 2 - емкость; 3 - орошающее устройство; 4 - ограждение; 5 - станина с коробкой скоростей; 6 - тележка.

Рисунок 1.4 – Маслоизготовитель периодического действия ПЗ-ОБЭ

Таблица 1.4 - Устройство узлов и деталей маслоизготовителя периодического действия

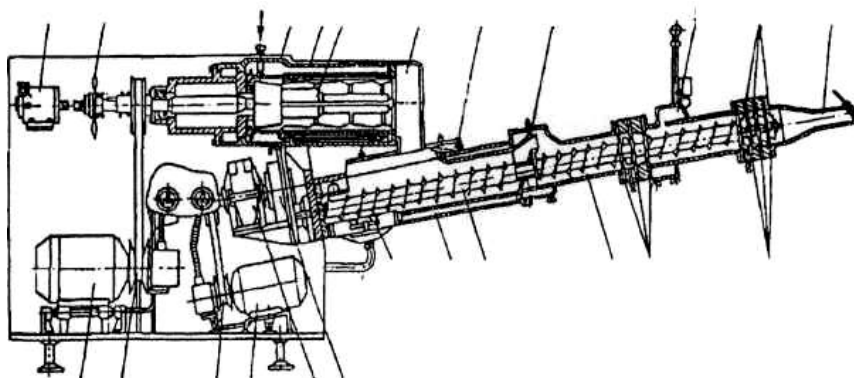
Составная часть	Позиции составляющих элементов	Название и устройство составляющих
Устройство загрузки		

Устройство выгрузки		
Исполнительный орган		
Исполнительный механизм		
Привод		
Устройство защиты и блокировки		

Технологический процесс _____

1.2.3 Маслоизготовитель непрерывного действия А1 – ОЛО/1 предназначен для _____

Основные узлы и детали аппарата представлены на техническом рисунке 1.5.



1 - тахогенератор; 2 - вентилятор; 3 - сбиватель; 4 - рубашка охлаждения; 5 - мешалка с лопастными билами; 6 - переходная насадка; 7 - устройство для промывки масляного зерна; 8 - подъемный переходник; 9 - подъемная камера; 10 - ножи; 11 - насадка; 12,13 - решетки; 14 - текстуратор; 15 - шнеки; 16 - рубашка охлаждения; 17 - устройство для промывки фильтр сита; 18 - раздаточная коробка; 19 - редуктор; 20 - электродвигатель текстуратора; 21 - вариатор текстуратора; 22 - вариатор сбивателя; 23 - электродвигатель сбивателя.

Рисунок 1.5 - Схема маслоизготовителя непрерывного действия

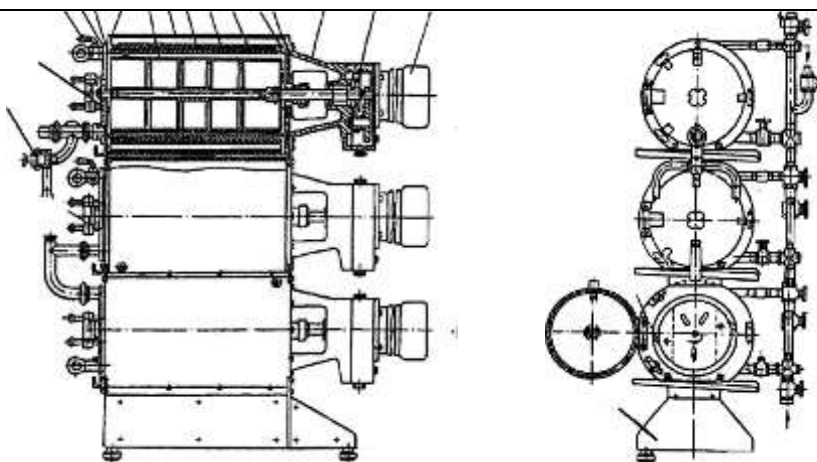
Технологический процесс _____

Таблица 1.5 – Устройство узлов и деталей маслоизготовителя непрерывного действия

Составная часть	Позиции составляющих элементов	Название и устройство составляющих
Устройство загрузки		
Устройство выгрузки		
Исполнительный орган		
Исполнительный механизм		
Привод		

1.2.4 Маслообразователь барабанного типа предназначен для _____

Основные узлы и детали аппарата представлены на техническом рисунке 1.6.



1 - кронштейн; 2 - спускной кран; 3 - направляющая втулка; 4 - воздушный кран; 5 - передняя крышка; 6,14 - уплотнительные кольца; 7 - передний фланец цилиндра; 8 - вытеснительный барабан; 9 - обшивка цилиндра; 10 - наружная обечайка цилиндра; 11 - спираль; 12 - внутренняя обечайка цилиндра; 13 - задний фланец цилиндра; 15 - задняя крышка; 16 - редуктор; 17 - электродвигатель; 18 - нож; 19 - станина

Рисунок 1.6 - Маслообразователь барабанного типа

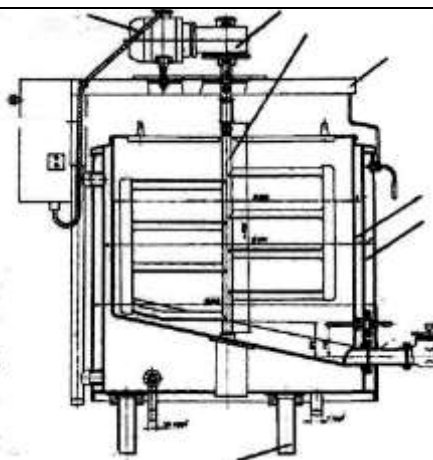
Таблица 1.6 – Устройство основных узлов и деталей маслообразователя барабанного типа

Составная часть	Позиции составляющих элементов	Название и устройство составляющих
Устройство загрузки		
Устройство выгрузки		
Исполнительный орган		
Исполнительный механизм		
Привод		

Технологический процесс _____

1.2.5 Ванна марки ВЖ-300 предназначена для _____

Узлы и детали ванны представлены на рисунке 1.7, их описание в таблице 1.7.



1 - привод; 2 - мешалка; 3 - рама; 4 - корпус внутренний; 5 - корпус наружный; 6 - сливной патрубков; 7 – ножка.

Рисунок 1.7 - Общий вид ванны марки ВЖ-300 для высокожирных сливок

Таблица 1.7- Устройство основных узлов и деталей ванны ВЖ-300 для высокожирных сливок

Составная часть	Позиции составляющих элементов	Название и устройство составляющих
Устройство загрузки		
Устройство выгрузки		
Исполнительный орган		
Исполнительный механизм		
Привод		

Технологический процесс _____

7.4.2 Типовые задания для проведения промежуточной аттестации (экзамена)

Вопросы к экзамену

Компетенция ПК-8 – Готовностью эксплуатировать технологическое оборудование для переработки сельскохозяйственного сырья

1. Требования к технологическим процессам при использовании машинных технологий.
2. Требования к технологическому оборудованию.
3. Требования к формированию комплексов оборудования.

4. Принципы построения технологического процесса производства комбикормов, биовитаминных добавок и премиксов.

5. Технологическое оборудование основных технологических линий комбикормового завода: линия очистки и измельчения зерна; линия подготовки мучнистого сырья; линия подготовки прессованных и крупнокусковых продуктов; линию подготовки сырья минерального происхождения.

6. Технологическое оборудование основных технологических линий комбикормового завода: линия подготовки продуктов пищевых производств (сушеного жома, сухой барды дробины, шрота, рыбной, мясной и мясокостной муки, кормовых дрожжей и т.д.); линия отделения плёнок у овса и ячменя; линия подготовки травяной муки.

7. Технологическое оборудование основных технологических линий комбикормового завода: линия подготовки сена; линия дозирования и смешивания комбикормов; линия ввода жидких компонентов в комбикорма (мелассы, жира); линия гранулирования кормов.

8. Основы технологии выработки крупы.

10. Оборудование зерноочистительного отделения крупяного завода

11. Оборудование шелушительного отделения крупяного завода.

12. Машины для шелушения зерна, шлифования и полирования крупы.

13. Машины для сортирования зерна (крупы).

14. Машины для измельчения зерна (повторить по материалу 3 курса).

15. Основы технологии и механизации основных этапов выработки муки.

16. Оборудование для измельчения и доизмельчения.

17. Оборудование для разделения продуктов размола по ходу технологического процесса.

18. Основы технологии хлебобулочных изделий.

19. Оборудование для замеса тестовых полуфабрикатов.

20. Оборудование для брожения тестовых полуфабрикатов.

22. Тестоделительные машины.

23. Оборудование для формирования тестовых заготовок.

24. Оборудование для расстойки.

25. Хлебопекарные печи

26. Виды сливочного масла и сырья для его производства. Способы и стадии технологических процессов производства сливочного масла.

27. Оборудование для подготовительных операций при производстве масла.

28. Оборудование при выработке масла с помощью сбивания сливок жирностью 25...45%

29. Оборудование для выработки масла способом преобразования высокожирных сливок жирностью 80...83%.

30. Основы технологии сыра.

31. Оборудование для получения и обработки сгустка с получением сырного зерна.

32. Оборудование для формования и прессования сырной массы.
33. Оборудование сырохранилищ.
34. Основы технологии производства мороженого.
35. Оборудование для подготовительных операций при выработке мороженого.
36. Оборудование для взбивания и частичного замораживания.
37. Оборудование для закаливания мороженого.
38. Поточно-технологические линии выработки мороженого.
39. Основы технологического производства молочных консервов.
40. Оборудование для сгущения молока и кристаллизации молочного сахара при выработке сгущенного молока с сахаром.
41. Оборудование для сушки молочных продуктов.
42. Основы технологии переработки мяса.
43. Оборудование для измельчения мяса.
44. Оборудование для посола мяса.
45. Оборудование для перемешивания фарша.
46. Оборудование для формования.
47. Оборудование для тепловой обработки мясных продуктов.
48. Назначение, устройство и принцип действия вальцевого станка А1-БЗН.
49. Назначение, устройство и принцип действия шелушительно–шлифовальной машины А1-ЗШН-3.
50. Назначение, устройство и принцип действия крупосортировки А1-БКГ-1.
51. Назначение, устройство и принцип действия увлажнительного аппарата А1-БУЗ.
52. Назначение, устройство и принцип действия ситового сепаратора ЗСП-10.
53. Назначение, устройство и принцип действия шелушительной машины А1-ДШЦ.
54. Назначение, устройство и принцип действия молотковой дробилки А1-БД2-М.
55. Назначение, устройство и принцип действия смесителя СГК-1М.
56. Назначение, устройство и принцип действия пресс-гранулятора в составе установки Бб-ДГВ.
57. Назначение, устройство и принцип действия заторного аппарата.
58. Назначение, устройство и принцип действия фильтрационного аппарата.
59. Назначение, устройство и принцип действия сушеварочного аппарата.
60. Назначение, устройство и принцип действия цилиндрического бродильного аппарата.
61. Назначение, устройство и принцип действия рассева ЗРШ-4М.
62. Назначение, устройство и принцип действия ситовечной машины А1-БСО.
63. Назначение, устройство и принцип действия вымольной машины А1-БВГ.
64. Назначение, устройство и принцип действия деташера А1-БДГ.
65. Назначение, устройство и принцип действия энтолейтора РЗ-БЭР.
66. Назначение, устройство и принцип действия смесителя А9-БСГ-3.

57. Назначение, устройство и принцип действия картофелетерки.
58. Назначение, устройство и принцип действия центробежного сита СЦ-60.
59. Назначение, устройство и принцип действия трехступенчатой установки гидроциклонов СГ-3.
60. Назначение, устройство и принцип действия пескового гидроциклона ГП-300.
61. Назначение, устройство и принцип действия моечно-встряхивающей машины КМЦ.
62. Назначение, устройство и принцип действия универсальной протирачной машины КПУ-М.
63. Назначение, устройство и принцип действия фильтр-пресса.
64. Назначение, устройство и принцип действия вакуум-аппарата ПВА-400.
67. Назначение, устройство и принцип действия фаршемесителя периодического действия с отъемной чашей.
68. Назначение, устройство и принцип действия волчка К6 - ФВП-120.
69. Назначение, устройство и принцип действия куттера.
70. Назначение, устройство и принцип действия шприца-дозировщика Е8-ФНА-01.
71. Назначение, устройство и принцип действия термокамеры КОН-5.
72. Назначение, устройство и принцип действия дымогенератора Д9-ФД2Г.
73. Назначение, устройство и принцип действия посолочного автомата ФАП.
74. Назначение, устройство и принцип действия емкости для созревания сливок Л5 –ОАВ – 6,3.
75. Назначение, устройство и принцип действия маслоизготовителя периодического действия ПЗ – ОБЭ.
76. Назначение, устройство и принцип действия маслоизготовитель непрерывного действия А1 – ОЛО/1.
77. Назначение, устройство и принцип действия маслообразователя барабанного типа.
78. Назначение, устройство и принцип действия маслообразователя пластинчатого типа ПЗ – ОУА1.
79. Назначение, устройство и принцип действия сыродельной ванны Д7-ОСА.
80. Назначение, устройство и принцип действия сыроизготовителя типа СПД-2.
81. Назначение, устройство и принцип действия отделителя сыворотки.
82. Назначение, устройство и принцип действия вертикального и горизонтального пневмопресса для прессования головок сыра.
83. Назначение, устройство и принцип действия барабанной машины для мойки сыров РЗ-МСЦ.
84. Назначение, устройство и принцип действия мороженицы периодического действия МП-3-62.
85. Назначение, устройство и принцип действия фризера периодического действия с аммиачной системой охлаждения.
86. Назначение, устройство и принцип действия фризера непрерывного действия.

87. Назначение, устройство и принцип действия эскимогенератора Л5-ОГЭ.

88. Назначение, устройство и принцип действия закалочной камеры для мороженого.

89. Назначение, устройство и принцип действия тестомесильной машины ТММ-1М с подкатной дежой

91. Назначение, устройство и принцип действия тестоделителя со шнековым нагнетателем типа «Кузбасс»

91. Назначение, устройство и принцип действия тестоокруглителя А2-ХПО/6 с конической несущей поверхностью и наружным формующим органом

92. Назначение, устройство и принцип действия тестозакаточной машины Т1-ХТ2-3 ленточного типа

93. Назначение, устройство и принцип действия специализированного шкафа расстойки РШВ.

94. Назначение, устройство и принцип действия печи ФТЛ-2 конвейерной тупикового типа

Компетенция ПК-8 – Готовностью эксплуатировать технологическое оборудование для переработки сельскохозяйственного сырья

Примеры экзаменационных задач

Задача 1. Выберите волчок для измельчения 10000 кг жилованного мяса и рассчитайте продолжительность его работы, если эффективное время работы машин для измельчения мяса составляет 4 часа. Технические характеристики отдельных серийно выпускаемых волчков представлены в таблице 2.

Таблица 1.1 - Технические характеристики волчков

Показатель	Марка волчка				
	ЮМ-ФВП-82-2	К7-ФВП-114	К6-ФВП-120	221-ФВ-012	К7-ФВ1П-130-2
Производительность, кг/ч	400	1500	2500	2500	3000

Задача 2. Определите требуемую вместимость резервуаров для сквашивания нормализованного молока при выработке кисломолочных напитков резервуарным способом, если продолжительность сквашивания нормализованного молока составляет 6 часов, подача молока осуществляется центробежным насосом производительностью 10000 кг/час, удаляется сквашенный продукт роторным насосом производительностью 2000 кг/час. Масса нормализованного молока 5000 кг.

Задача 3. Рассчитайте единовременную загрузку универсальной термокамеры КОН – 5 пропускной способностью 200 кг/ч для вареной колбасы, если продолжительность операций составляет: загрузка – 20мин., обжарка – 90мин., варка – 100мин., охлаждение – 15мин.

Задача 4. Рассчитать фактическую длину размалывающей линии III данной системы, в которой установлены вальцовые станки типоразмера 600x250, если требуемая расчетная длина линии составляет 900 см.

Задача 5. Рассчитайте требуемую площадь просеивающей поверхности рассевов III дранной системы (таблица 5.1) при выработке муки в размольном отделении производительностью 400 000 кг/сут.

Таблица 5.1 - Ориентировочные удельные нагрузки и распределение на просеивающую поверхность V дранной системы

Система	Удельная нагрузка, кг/м ² сут	Распределение по системе
V драная	4700...5900	4...6

7.5 Методические материалы, определяющие процедуры оценивания знаний, умений, навыков, характеризующих этапы формирования компетенций

Контроль освоения дисциплины и оценка знаний обучающихся на экзамене производится в соответствии с Положением о проведении текущего контроля успеваемости и промежуточной аттестации обучающихся по образовательным программам высшего образования.

Устный опрос при защите практических работ – средство контроля усвоения учебного материала темы, раздела дисциплины, организованное в виде устного опроса обучающегося или в виде собеседования преподавателя с обучающимися.

Критерии оценки знаний обучаемых при проведении опроса.

Оценка **«отлично»** выставляется за полный ответ на поставленный вопрос с включением в содержание ответа практического занятия, лекции, материалов учебников, дополнительной литературы без наводящих вопросов.

Оценка **«хорошо»** выставляется за полный ответ на поставленный вопрос в объеме практического занятия с включением в содержание ответа материалов лекции, учебников с четкими положительными ответами на наводящие вопросы преподавателя.

Оценка **«удовлетворительно»** выставляется за ответ, в котором озвучено более половины требуемого материала, с положительным ответом на большую часть наводящих вопросов.

Оценка **«неудовлетворительно»** выставляется за ответ, в котором озвучено менее половины требуемого материала или не озвучено главное в содержании вопроса с отрицательными ответами на наводящие вопросы или студент отказался от ответа без предварительного объяснения уважительных причин.

Тестовые задания

Критерии оценки знаний обучающихся при проведении тестирования

Оценка **«отлично»** выставляется при условии правильного ответа обучающегося не менее чем 85 % тестовых заданий;

Оценка *«хорошо»* выставляется при условии правильного ответа обучающегося не менее чем 70 % тестовых заданий;

Оценка *«удовлетворительно»* выставляется при условии правильного ответа обучающегося не менее 51 % тестовых заданий;

Оценка *«неудовлетворительно»* выставляется при условии правильного ответа обучающегося менее чем на 50 % тестовых заданий.

Индивидуальное задание

Критерии оценивания выполнения индивидуального задания

Результат выполнения индивидуального задания оценивается с учетом следующих критериев:

- полнота проработки ситуации;
- полнота выполнения задания;
- новизна и неординарность представленного материала и решений;
- перспективность и универсальность решений;
- умение аргументировано обосновать выбранный вариант решения.

Если результат выполнения индивидуального задания соответствует обозначенному критерию обучающемуся присваивается один балл (за каждый критерий по 1 баллу).

Оценка *«отлично»* – при наборе в 5 баллов.

Оценка *«хорошо»* – при наборе в 4 балла.

Оценка *«удовлетворительно»* – при наборе в 3 балла.

Оценка *«неудовлетворительно»* – при наборе в 2 балла.

Экзамен

Критерии оценивания экзамена

Оценка *«отлично»* выставляется обучающемуся, показавшему всесторонние, систематизированные, глубокие знания вопросов экзаменационного билета и умение уверенно применять их на практике при решении конкретных задач, свободное и правильное обоснование принятых решений.

Оценка *«хорошо»* выставляется обучающемуся, если он твердо знает материал, грамотно и по существу излагает его, умеет применять полученные знания на практике, но допускает в ответе или в решении задач некоторые неточности, которые может устранить с помощью дополнительных вопросов преподавателя.

Оценка *«удовлетворительно»* выставляется обучающемуся, показавшему фрагментарный, разрозненный характер знаний, недостаточно правильные формулировки базовых понятий, нарушения логической последовательности в изложении программного материала, но при этом он владеет основными понятиями выносимыми на экзамен, необходимыми для дальнейшего обучения и может применять полученные знания по образцу в стандартной ситуации.

Оценка *«неудовлетворительно»* выставляется обучающемуся, который не знает большей части основного содержания выносимых на экзамен вопросов тем дисциплины, допускает грубые ошибки в формулировках основных понятий и не умеет использовать полученные знания при решении типовых практических задач.

8 Перечень основной и дополнительной учебной литературы, необходимой для освоения дисциплины

8.1 Основная учебная литература

№ п/п	Наименование, автор(ы), год и место издания	Используется при изучении разделов	Курс	Кол-во экзempl. в биб-ке
1	2	3	4	5
1	Харченко, Г.М. Технологическое оборудование для переработки мяса : учебное пособие / Г.М. Харченко. — Новосибирск : НГАУ, 2011. — 170 с. — Текст : электронный // Лань : электронно-библиотечная система. — URL: Режим доступа: https://e.lanbook.com/book/4585 (дата обращения 22.06.2020)	1,2	5	Электронный ресурс
2	Харченко, Г.М. Технологическое оборудование для переработки молока : учебное пособие / Г.М. Харченко. — Новосибирск : НГАУ, 2011. — 204 с. — Текст : электронный // Лань : электронно-библиотечная система. — URL: Режим доступа: https://e.lanbook.com/book/4584 (дата обращения 22.06.2020)	1,2	5	Электронный ресурс
3	Куручкин, А.А. Технологическое оборудование для переработки продукции животноводства: Учебник / А.А. Куручкин, В.В. Ляшенко. - М.: Колос, 2001. - 440с.	1,2	5	49

8.2 Дополнительная учебная литература

№ п/п	Наименование, автор(ы), год и место издания	Используется при изучении разделов	Курс	Кол-во экзempl. в биб-ке
1	2	3	4	5
1	Технологическое оборудование мясокомбинатов [Текст]: / Под ред. С.А.Бредихина, М., Колос, 2000, 392с	1,2	5	47
2	Бредихин С.А., Технологическое оборудование переработки молока (ЭБС Издательство "Лань") [Электронный ресурс]: учеб. пособие / С.А. Бредихин. - СПб.: Лань, 2019 - 412 с. - Режим доступа:— https://e.lanbook.com/book/121455 (дата обращения 22.06.2020)	1,2	5	Электронный ресурс
3	Бредихин, С.А. Технологическое оборудование рыбоперерабатывающих производств (ЭБС Издательство «Лань») [Электронный ресурс]: учебник / С.А. Бредихин, И.Н. Ким, Т.И. Ткаченко. СПб. : Лань, 2019. - 740 с. – Режим доступа: https://e.lanbook.com/book/119613 (дата обращения 04.22.06.2020)	1,2	5	Электронный ресурс
4	Ивашов, В.И. Технологическое оборудование предприятий мясной промышленности : учебник / В.И. Ивашов. — Санкт-Петербург : ГИОРД, 2010. — 736 с. — ISBN 978-5-98879-103-4. — Текст : электронный // Лань : электронно-библиотечная система. — URL: Режим доступа: https://e.lanbook.com/book/4895 (дата обращения 22.06.2020)	1,2	5	Электронный ресурс

Доступ обучающихся к электронным ресурсам (ЭР) библиотеки ФГБОУ ВО Ярославская ГСХА осуществляется посредством электронной информационной образовательной среды академии и сайта по логину и паролю (<https://biblioyaragrovuz.jimdo.com/электронный-каталог>).

9 Перечень ресурсов информационно-телекоммуникационной сети «Интернет»

9.1 Перечень электронно-библиотечных систем

№ п/п	Наименование	Тематика	Режим доступа
1.	Электронно-библиотечная система Издательства «Лань»	Универсальная	https://e.lanbook.com/
2.	Электронно-библиотечная система «Рукопт»	Универсальная	http://rucont.ru/
3.	Электронно-библиотечная система «iBooks.ru»	Универсальная	http://ibooks.ru/
4.	Электронно-библиотечная система «AgriLib»	Специализированная	http://ebs.rgazu.ru/
5.	Научная электронная библиотека eLIBRARY.RU	Универсальная	http://elibrary.ru/

9.2 Перечень рекомендуемых интернет-сайтов по дисциплине

1. Министерство образования и науки Российской Федерации [Электронный ресурс]. – Режим доступа. – <https://minobrnauki.gov.ru/>, свободный. – Загл. с экрана. – Яз. рус.

2. Федеральный портал «Российское образование» [Электронный ресурс]. – Режим доступа. – <http://www.edu.ru>, свободный. – Загл. с экрана. – Яз. рус.

3. Информационная система «Единое окно доступа к образовательным ресурсам» [Электронный ресурс]. – Режим доступа. – <http://window.edu.ru>, свободный. – Загл. с экрана. – Яз. рус.

4. Федеральный центр информационно-образовательных ресурсов [Электронный ресурс]. – Режим доступа. – <http://fcior.edu.ru>, свободный. – Загл. с экрана. – Яз. рус.

5. Министерство сельского хозяйства РФ [Электронный ресурс]. – Режим доступа. – <http://mcsx.ru/>, свободный. – Загл. с экрана. – Яз. рус.

6. Научная электронная библиотека eLIBRARY.RU [Электронный ресурс]. – Режим доступа. – <http://elibrary.ru/>, свободный. – Загл. с экрана. – Яз. рус.

7. Сельскохозяйственная электронная библиотека знаний [Электронный ресурс]. – Режим доступа: <http://www.cnshb.ru/akdil/>, свободный. – Загл. с экрана. – Яз. рус.

8. Центральная научная сельскохозяйственная библиотека Россельхозакадемии [Электронный ресурс]. – Режим доступа: <http://www.cnshb.ru/>, свободный. – Загл. с экрана. – Яз. рус.

9. Информационно-справочный портал. Проект Российской государственной библиотеки для молодежи [Электронный ресурс]. – Режим доступа: www.library.ru , свободный. – Загл. с экрана. – Яз. рус.

10 Методические указания для обучающихся по освоению дисциплины

Вид учебных занятий	Организация деятельности обучающегося
Лекция	<p>Написание конспекта лекций: кратко, схематично, последовательно фиксировать основные положения, выводы, формулировки, обобщения; помечать важные мысли, выделять ключевые слова, термины. Обозначить вопросы, термины, материал, который вызывает трудности, пометить и попытаться найти ответ в рекомендуемой литературе. Если самостоятельно не удастся разобраться в материале, необходимо сформулировать вопрос и задать преподавателю на консультации, на практическом занятии.</p>
Практическое занятие	<p>По каждой теме практической работы, связанной с изучением принципа действия аппаратов и машин, учебный материал предварительно прорабатывается, для чего студент должен выполнить работу в соответствии с нижеследующим планом.</p> <ol style="list-style-type: none"> 1. Изучить и усвоить теоретический материал лекционных занятий по теме практической работы. 2. Изучить и усвоить назначение, устройство и принцип действия машин и аппаратов. На технических рисунках проставить соответствующие позиции отдельных их узлов и деталей. 3. По каждой единице оборудования дать краткое описание принципа действия в виде текста. 4. Подготовить ответы на контрольные тестовые задания. <p>Практические работы, связанной с расчетом конструктивных параметров аппаратов и машин, студенты выполняют по индивидуальному заданию. Предварительно студенты получают расширенную консультацию преподавателя на занятиях, частично выполняют ее на аудиторном занятии, а затем, используя методические указания, дорабатывают в качестве самостоятельной домашней работы. На следующем занятии работа сдается на проверку преподавателю. Защита работы проводится в устной форме (при собеседовании) или письменной форме (в виде решения задач по данной теме) на усмотрение преподавателя.</p> <p>В начале занятия по данному направлению уточняются неясные вопросы, понятия. Занятие проводится по форме семинара, в ходе которого студент защищает работу в письменной или устной форме на усмотрение преподавателя и получает оценку.</p>

11 Перечень информационных технологий, используемых при осуществлении образовательного процесса по дисциплине, включая перечень программного обеспечения и информационных справочных систем

11.1 Перечень лицензионного программного обеспечения учебного процесса

Информационные технологии, используемые при осуществлении образовательного процесса по дисциплине, позволяют:

- обеспечить взаимодействие между участниками образовательного процесса, в том числе синхронное и (или) асинхронное взаимодействие посредством сети «Интернет»;
- фиксировать ход образовательного процесса, результатов промежуточной аттестации по дисциплине и результатов освоения образовательной программы;
- организовать процесс образования путем визуализации изучаемой информации посредством использования презентаций, учебных фильмов;
- контролировать результаты обучения на основе компьютерного тестирования.

№	Наименование	Тематика
1	Microsoft Windows	Операционная система
2	Microsoft Office (включает Word, Excel, PowerPoint)	Пакет офисных приложений
3	Calculate Linux	Операционная система

11.2 Перечень профессиональных баз данных и информационных справочных систем

№ п/п	Наименование	Тематика	Электронный адрес
1.	Справочно-правовая система «КонсультантПлюс»	Универсальная	http://www.consultant.ru Доступ с компьютеров электронного читального зала библиотеки Ярославской ГСХА.
2.	Информационно-правовой портал «Гарант»	Универсальная	https://www.garant.ru/ Доступ с компьютеров электронного читального зала библиотеки Ярославской ГСХА.
3.	База данных Polpred.com Обзор СМИ	Универсальная	https://polpred.com/ Локальная сеть Ярославской ГСХА / индивидуальный неограниченный доступ из любой точки, в которой имеется доступ к сети Интернет по логину и паролю.
4.	Реферативная и наукометрическая база данных Web of Science	Универсальная	http://webofscience.com Доступ с IP-адреса академии.
5.	Реферативно-библиографическая и наукометрическая база данных Scopus	Универсальная	https://www.scopus.com/ Доступ с IP-адреса академии.
6.	Базы данных издательства SpringerNature	Универсальная	https://www.springernature.com/ Доступ с IP-адреса академии.
7.	Национальная электронная библиотека (НЭБ)	Универсальная	https://нэб.рф/ К произведениям, перешедшим в общественное достояние доступ свободный. К произведениям, охраняемым авторским правом доступ с компьютеров электронного читального зала библиотеки Ярославской ГСХА.

12 Материально-техническое обеспечение обучения по дисциплине

По всем видам учебной деятельности в рамках дисциплины «Технологическое оборудование перерабатывающих отраслей» используются специальные помещения – учебные аудитории для проведения занятий лекционного типа, занятий семинарского типа, групповых и индивидуальных консультаций, текущего контроля и промежуточной аттестации, а также помещения для самостоятельной работы и помещения для хранения и профилактического обслуживания учебного оборудования.

Специальные помещения укомплектованы специализированной мебелью (учебная доска, учебная мебель) и техническими средствами обучения, служащими для представления учебной информации большой аудитории.

Для проведения занятий лекционного типа предлагаются наборы демонстрационного оборудования и учебно-наглядных пособий, обеспечивающие тематические иллюстрации, соответствующие рабочей учебной программе дисциплины.

12.1 Планируемые помещения для проведения всех видов учебной деятельности

Наименование специальных помещений	Оснащенность специальных помещений
<p>Учебная аудитория для проведения занятий лекционного типа, занятий семинарского типа (практических занятий, лабораторных работ), групповых и индивидуальных консультаций, курсового проектирования (выполнения курсовых работ), текущего контроля и промежуточной аттестации Помещение № <u>211</u> Количество посадочных мест <u>36</u> Адрес (местоположение) помещения: 150042. Ярославская обл., г. Ярославль, Тутаевское шоссе, 58</p>	<p>Специализированная мебель – учебная доска, учебная мебель.</p> <p>Технические средства обучения, наборы демонстрационного оборудования и учебно-наглядных пособий – компьютер в комплекте - 1 шт.; мультимедиа-проектор Acer P7280 - 1 шт.; проекционный экран DINON Manual настенный - 1 шт., акустическая система - 1шт.</p> <p>Программное обеспечение - Calculate Linux, Libre Office.</p>
<p>Помещение для самостоятельной работы обучающихся Помещение № <u>109</u> Количество посадочных мест <u>12</u> Адрес (местоположение) помещения: 150052. Ярославская обл., г. Ярославль, ул.Е. Колесовой, 70</p>	<p>Специализированная мебель – учебная мебель.</p> <p>Технические средства обучения – компьютеры персональные – 12 шт. с лицензионным программным обеспечением, выходом в сеть «Интернет» и локальную сеть, доступом к информационным ресурсам, электронной информационно-образовательной среде ФГБОУ ВО Ярославская ГСХА, к базам данных и информационно-справочным системам.</p> <p>Программное обеспечение – Microsoft Windows, Microsoft Office, специализированное лицензионное и свободно распространяемое программное обеспечение, предусмотренное в рабочей программе дисциплины.</p>
<p>Помещение для самостоятельной работы обучающихся Помещение № <u>318</u> Количество посадочных мест <u>12</u> Адрес (местоположение) помещения: 150042. Ярославская обл., г. Ярославль, Тутаевское шоссе, 58</p>	<p>Специализированная мебель – учебная мебель.</p> <p>Технические средства обучения – компьютеры персональные – 12 шт. с лицензионным программным обеспечением, выходом в сеть «Интернет» и локальную сеть, доступом к информационным ресурсам, электронной информационно-образовательной среде ФГБОУ ВО Ярославская ГСХА, к базам данных и информационно-справочным системам, копир-принтер – 1 шт.</p> <p>Программное обеспечение – Microsoft Windows, Microsoft</p>

	Office, специализированное лицензионное и свободно распространяемое программное обеспечение, предусмотренное в рабочей программе дисциплины.
Помещение для самостоятельной работы обучающихся Помещение № 341 Количество посадочных мест <u>6</u> Адрес (местоположение) помещения: 150042. Ярославская обл., г. Ярославль, Тутаевское шоссе, 58	Специализированная мебель – учебная мебель. Технические средства обучения – компьютеры персональные – 6 шт. с лицензионным программным обеспечением, выходом в сеть «Интернет» и локальную сеть, доступом к информационным ресурсам, электронной информационно-образовательной среде ФГБОУ ВО Ярославская ГСХА, к базам данных и информационно-справочным системам, копир-принтер – 1 шт. Программное обеспечение – Microsoft Windows, Microsoft Office, специализированное лицензионное и свободно распространяемое программное обеспечение, предусмотренное в рабочей программе дисциплины.
Помещение для хранения и профилактического обслуживания учебного оборудования Помещения № 210, № 328 Адрес (местоположение) помещения: 150052. Ярославская обл., г. Ярославль, ул.Е. Колесовой, 70	Специализированная мебель; стеллажи для хранения учебного оборудования; компьютер с лицензионным программным обеспечением, выходом в Интернет и локальную сеть, доступом к информационным ресурсам, электронной информационно-образовательной среде академии, к базам данных и информационно-справочным системам; наушники; сканер/принтер; специальный инструмент и инвентарь для обслуживания учебного оборудования. Программное обеспечение - Microsoft Windows, Microsoft Office.
Помещения для хранения и профилактического обслуживания учебного оборудования Помещения № 236 № 312 Адрес (местоположение) помещения: 150042. Ярославская обл., г. Ярославль, Тутаевское шоссе, 58	Специализированная мебель; стеллажи для хранения учебного оборудования; компьютер с лицензионным программным обеспечением, выходом в Интернет и локальную сеть, доступом к информационным ресурсам, электронной информационно-образовательной среде академии, к базам данных и информационно-справочным системам; наушники; сканер/принтер; специальный инструмент и инвентарь для обслуживания учебного оборудования. Программное обеспечение - Microsoft Windows, Microsoft Office.

13 Перечень образовательных технологий, используемых при осуществлении образовательного процесса по дисциплине

Объем контактной работы всего **24,5** часов, в т.ч. Л **8** часов, ЛР **нет** часов, ПЗ **12** часов.

50 % – интерактивных занятий от объема аудиторных занятий.

№ п/п	№ курса	Виды учебной работы	Образовательные технологии	Особенности проведения занятий (индивидуальные/ групповые)
1	2	3	4	5
1.	7	Лекционные занятия	Лекция – визуализация (ДЕ 1...15) Видео-лекция (ДЕ 4, 5, 7...15)	групповые
2.	7	Практические занятия	Моделирование производственных процессов и ситуаций (ПЗ 1,2) Метод мозгового штурма (ПЗ 3...15)	групповые

При проведении лекций использованы не имитационные технологии: лекция – визуальная, видео-лекция.

Лекция-визуализация использует принцип наглядности за счет мультимедийного сопровождения и позволяет работать с текстовой информацией, графическими изображениями, звуком, анимационной графикой, слайдами. Это достигается за счет переконструирования учебной информации в визуальную форму через технические средства обучения.

Она способствует более успешному восприятию и запоминанию учебного материала, позволяет активизировать умственную деятельность, глубже проникать в сущность изучаемых явлений, показывает его связь с творческими процессами принятия решений, подтверждает регулирующую роль образа в деятельности человека.

Видеолекции по 10 темам записаны на электронные носители и методом нелинейного монтажа дополнена мультимедиа приложениями, иллюстрирующими изложение лекции, что делает ее изложение более живым и привлекательным для слушателей. Этот способ изложения теоретического материала позволяет прослушать лекцию в любое удобное время, повторно обращаясь к наиболее трудным местам.

При проведении практических занятий использованы не имитационные технологии: моделирование производственных процессов и ситуаций, метод мозгового штурма.

Метод мозгового штурма (мозговая атака, braine storming) – оперативный метод решения проблемы на основе стимулирования творческой активности, при котором участники обсуждения высказывают как можно большее количество вариантов решения. Затем из общего числа высказанных идей отбирают наиболее удачные, которые могут быть использованы на практике.

Сущность метода заключается в том, что процесс выдвижения, предложения идей отделен от процесса их критической оценки и отбора. Кроме того, используются разнообразные приемы «включения» фантазии, для лучшего использования «чисто человеческого» потенциала в поиске решений.

Моделирование производственных процессов и ситуаций предусматривает имитацию реальных условий на предприятиях по переработке продукции сельского хозяйства, конкретных специфических операций по выработке отдельных продуктов, моделирование соответствующего рабочего процесса, создание интерактивной модели и др.

14 Организация образовательного процесса для инвалидов и лиц с ограниченными возможностями здоровья

Обучение по дисциплине «Технологическое оборудование перерабатывающих отраслей» лиц, относящихся к категории инвалидов, и лиц с ограниченными возможностями здоровья осуществляется с учетом особенностей психофизического развития, индивидуальных возможностей и состояния здоровья таких обучающихся.

В случае возникновения необходимости обучения лиц с ограниченными возможностями здоровья в вузе предусматривается создание специальных условий, включающих в себя использование специальных образовательных программ, методов воспитания, дидактических материалов, специальных технических средств обучения коллективного и индивидуального пользования, предоставление услуг ассистента (помощника), оказывающего обучающимся необходимую техническую помощь, проведение групповых и индивидуальных коррекционных занятий, обеспечение доступа в здания вуза и другие условия, без которых невозможно или затруднено освоение образовательных программ обучающимися с ограниченными возможностями здоровья.

При получении высшего образования обучающимся с ограниченными возможностями здоровья предоставляются бесплатно учебная литература, при необходимости – услуги сурдопереводчиков и тифлосурдопереводчиков. С учетом особых потребностей обучающимся с ограниченными возможностями здоровья обеспечивается предоставление учебных, лекционных материалов в электронном виде.

Приложения

Приложение 1. Листы дополнений и изменений к рабочей программе дисциплины

Дополнения и изменения к рабочей программе дисциплины
период обучения: 2017 – 2022 учебные года

Внесенные изменения на 2018/2019 учебный год

В рабочую программу дисциплины

Технологическое оборудование перерабатывающих отраслей

наименование дисциплины

вносятся следующие изменения и дополнения:

№ п/п	Раздел	Изменения и дополнения	Дата, номер протокола заседания кафедры, виза заведующего кафедрой	Дата, номер протокола заседания учебно-методической комиссии, виза председателя учебно-методической комиссии факультета
1	8. Перечень основной и дополнительной учебной литературы, необходимой для освоения дисциплины	Обновлен перечень основной и дополнительной учебной литературы для реализации образовательной программы	27.08.2018 г. Протокол № 15  (подпись)	30.08.2018 г. Протокол № 1  (подпись)
2	9. Перечень ресурсов информационно-телекоммуникационной сети «Интернет»: 9.1 Перечень электронно-библиотечных систем	Обновлен перечень электронно-библиотечных систем, необходимых для реализации образовательной программы	27.08.2018 г. Протокол № 15  (подпись)	30.08.2018 г. Протокол № 1  (подпись)
3	11. Перечень информационных технологий, используемых при осуществлении образовательного процесса по дисциплине, включая перечень программного обеспечения и информационных справочных систем: 11.1 Перечень лицензионного программного обеспечения учебного процесса 11.2 Перечень профессиональных баз данных и информационных справочных систем	Внесены изменения в состав лицензионного программного обеспечения. Обновлен перечень профессиональных баз данных и информационных справочных систем, используемых при осуществлении образовательного процесса по дисциплине	27.08.2018 г. Протокол № 15  (подпись)	30.08.2018 г. Протокол № 1  (подпись)

**Дополнения и изменения к рабочей программе дисциплины
период обучения: 2018 – 2023 учебные года**

Внесенные изменения на 2019/2020 учебный год

В рабочую программу дисциплины

Технологическое оборудование перерабатывающих отраслей

наименование дисциплины

вносятся следующие изменения и дополнения:

№ п/п	Раздел	Изменения и дополнения	Дата, номер протокола заседания кафедры, виза заведующего кафедрой	Дата, номер протокола заседания учебно- методической комиссии, виза председателя учебно- методической комиссии факультета
1	8. Перечень основной и дополнительной учебной литературы, необходимой для освоения дисциплины	Обновлен перечень основной и дополнительной учебной литературы, необходимой для реализации образовательной программы	26.08.2019 г. Протокол № 12  (подпись)	29.08.2019 г. Протокол № 11  (подпись)
2	11. Перечень информационных технологий, используемых при осуществлении образовательного процесса по дисциплине, включая перечень программного обеспечения и информационных справочных систем: 11.1 Перечень лицензионного программного обеспечения учебного процесса 11.2 Перечень профессиональных баз данных и информационных справочных систем	Внесены изменения в состав лицензионного программного обеспечения. Обновлен перечень профессиональных баз данных и информационных справочных систем, используемых при осуществлении образовательного процесса по дисциплине	26.08.2019 г. Протокол № 12  (подпись)	29.08.2019 г. Протокол № 11  (подпись)




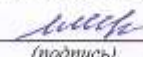


**Дополнения и изменения к рабочей программе дисциплины
период обучения: 2018 – 2023 учебные года
Внесенные изменения на 2020/2021 учебный год**

В рабочую программу дисциплины

Технологическое оборудование перерабатывающих отраслей

наименование дисциплины

вносятся следующие изменения и дополнения:

№ п/п	Раздел	Изменения и дополнения	Дата, номер протокола заседания кафедры, виза заведующего кафедрой	Дата, номер протокола заседания учебно-методической комиссии, виза председателя учебно-методической комиссии факультета
1	8. Перечень основной и дополнительной учебной литературы, необходимой для освоения дисциплины	Обновлен перечень основной и дополнительной учебной литературы, необходимой для реализации образовательной программы	25.08.2020 г. Протокол № 17  (подпись)	27.08.2020 г. Протокол № 11  (подпись)
2	9. Перечень ресурсов информационно-телекоммуникационной сети «Интернет»: 9.1 Перечень электронно-библиотечных систем	Обновлен перечень электронно-библиотечных систем, необходимых для реализации образовательной программы	25.08.2020 г. Протокол № 17  (подпись)	27.08.2020 г. Протокол № 11  (подпись)
3	11. Перечень информационных технологий, используемых при осуществлении образовательного процесса по дисциплине, включая перечень программного обеспечения и информационных справочных систем: 11.1 Перечень лицензионного программного обеспечения учебного процесса 11.2 Перечень профессиональных баз данных и информационных справочных систем	Внесены изменения в состав лицензионного программного обеспечения. Обновлен перечень профессиональных баз данных и информационных справочных систем, используемых при осуществлении образовательного процесса по дисциплине	25.08.2020 г. Протокол № 17  (подпись)	27.08.2020 г. Протокол № 11  (подпись)
4	12. Материально-техническое обеспечение обучения по дисциплине	Обновлен перечень материально-технического обеспечения, необходимого для реализации программы	25.08.2020 г. Протокол № 17  (подпись)	27.08.2020 г. Протокол № 11  (подпись)

Приложение 2 Аннотация рабочей программы дисциплины

Министерство сельского хозяйства Российской Федерации
Департамент научно-технологической политики и образования

Федеральное государственное бюджетное образовательное учреждение
высшего образования

«Ярославская государственная сельскохозяйственная академия»

Технологический факультет

Кафедра технологии производства и переработки сельскохозяйственной
продукции



УТВЕРЖДАЮ
Первый проректор
ФГБОУ-ВО Ярославская ГСХА,
(В.В. Морозов)
«28» августа 2020 г.

АННОТАЦИЯ РАБОЧЕЙ ПРОГРАММЫ ДИСЦИПЛИНЫ

Технологическое оборудование перерабатывающих отраслей

(наименование учебной дисциплины (модуля))

Уровень высшего образования	<u>бакалавриат</u> <i>(бакалавриат; магистратура; подготовка кадров высшей квалификации)</i>
Программа	<u>прикладного бакалавриата</u> <i>(прикладного бакалавриата; прикладной магистратуры)</i>
Направление(я) подготовки	<u>35.03.07 «Технология производства и переработки сельскохозяйственной продукции»</u> <i>(код и наименование направления подготовки)</i>
Направленность (профиль) образовательной программы	<u>Технология хранения и переработки сельскохозяйственной продукции</u>
Форма обучения	<u>заочная</u> <i>(очная, заочная)</i>
Срок получения образования по программе	<u>5 лет</u>
Декан факультета	<u>к.с.-х.н Бушкарева А.С.</u> <i>(учёная степень, звание, Фамилия И.О.)</i>
Председатель УМК	<u>Зубарева Т.Г.</u> <i>(учёная степень, звание, Фамилия И.О.)</i>
Заведующий выпускающей кафедрой	<u>к.т.н. доцент Виноградова М.А.</u> <i>(учёная степень, звание, Фамилия И.О.)</i>

Ярославль
2020 г.

В результате изучения дисциплины обучающиеся должны:

Знать

Оборудование для переработки сырья животного и растительного происхождения, их устройство, принцип работы, конструктивные особенности и эксплуатационные характеристики

Уметь

Определять технологические задачи при переработке сельскохозяйственного сырья, которые выполняет оборудование, принципы его подготовки к работе и значение методов обработки по окончании работы.

Владеть

Навыками установления взаимосвязи между работой отдельных единиц оборудования поточно-технологических линий с использованием расчета и подбора технологического оборудования

Программой дисциплины предусмотрены следующие виды учебной работы:

Вид учебных занятий и самостоятельная работа	Объем дисциплины, час.		
	Всего	Курс	
		5	
Контактная работа обучающихся с преподавателем, <i>в том числе:</i>	24,5	24,5	
Лекции (Л)	8	8	
Практические занятия (ПЗ), Семинары (С)	–	–	
Лабораторные работы (ЛР)	12	12	
Самостоятельная работа обучающихся (СР), <i>в том числе:</i>	113,8	113,8	
Курсовой проект (работа)	КР	КР	КР
	–	–	–
<i>Другие виды СР:</i>			
Расчетно-графические работы (РГР)			
Реферат (Реф)			
Контрольная работа студента заочной формы обучения			
Контроль	5,7	5,7	
Вид промежуточной аттестации <i>(зачет (З), зачет с оценкой (З0), экзамен (Э), защита КП (КР))</i>	Э	Э	
Общая трудоемкость	часов	144	144
	зачетных единиц	4	4